



المملكة العربية السعودية
المؤسسة العامة للتدريب التقني والمهني
الإدارة العامة لتصميم وتطوير المناهج

فني أجهزة طبية

أجهزة القياس الطبية (عملي)

233 أطب

طبعة ١٤٢٩ هـ

مقدمة

الحمد لله وحده، والصلاة والسلام على من لا نبي بعده، محمد وعلى آله وصحبه، وبعد:

تسعى المؤسسة العامة للتدريب التقني والمهني لتأهيل الكوادر الوطنية المدربة القادرة على شغل الوظائف التقنية والفنية والمهنية المتوفرة في سوق العمل، ويأتي هذا الاهتمام نتيجة للتوجهات السديدة من لدن قادة هذا الوطن التي تصب في مجملها نحو إيجاد وطن متكامل يعتمد ذاتياً على موارده وعلى قوة شبابه المسلح بالعلم والإيمان من أجل الاستمرار قدماً في دفع عجلة التقدم التتموي؛ لتصل بعون الله تعالى لمصاف الدول المتقدمة صناعياً.

وقد خطت الإدارة العامة لتصميم وتطوير المناهج خطوة إيجابية تتفق مع التجارب الدولية المتقدمة في بناء البرامج التدريبية، وفق أساليب علمية حديثة تحاكي متطلبات سوق العمل بكافة تخصصاته لتلبي متطلباته، وقد تمثلت هذه الخطوة في مشروع إعداد المعايير المهنية الوطنية الذي يمثل الركيزة الأساسية في بناء البرامج التدريبية، إذ تعتمد المعايير في بنائها على تشكيل لجان تخصصية تمثل سوق العمل والمؤسسة العامة للتدريب التقني والمهني بحيث تتوافق الرؤية العلمية مع الواقع العملي الذي تفرضه متطلبات سوق العمل، لتخرج هذه اللجان في النهاية بنظرة متكاملة لبرنامج تدريبي أكثر التصاقاً بسوق العمل، وأكثر واقعية في تحقيق متطلباته الأساسية.

وتتناول هذه الحقيبة التدريبية " أجهزة القياس الطبية " لمتدربي تخصص " فني الأجهزة الطبية " للكليات التقنية موضوعات حيوية تتناول كيفية اكتساب المهارات اللازمة لهذا التخصص.

والإدارة العامة لتصميم وتطوير المناهج وهي تضع بين يديك هذه الحقيبة التدريبية تأمل من الله عز وجل أن تسهم بشكل مباشر في تأصيل المهارات الضرورية اللازمة، بأسلوب مبسط يخلو من التعقيد، وبالاستعانة بالتطبيقات والأشكال التي تدعم عملية اكتساب هذه المهارات.

والله نسأل أن يوفق القائمين على إعدادها والمستفيدين منها لما يحبه ويرضاه؛ إنه سميع مجيب الدعاء.

الإدارة العامة لتصميم وتطوير المناهج

أجهزة القياس الطبية

محولات الطاقة

محولات الطاقة

1

الوحدة الأولى (محولات الطاقة)

Transducers

الجدارة: القدرة على معرفة معنى محولات الطاقة

الأهداف: عندما تكتمل هذه الوحدة تكون لدى المتدرب القدرة على أن:

- يتعرف على معنى محولات الطاقة
- يتعرف على مميزات محولات الطاقة
- يتعرف على أنواع محولات الطاقة
- يتعرف على استخدامات محولات الطاقة

مستوى الأداء المطلوب: أن يصل المتدرب إلى إتقان الجدارة بنسبة 85%.

الوقت المتوقع للتدريب: 4 ساعات تدريبية

الوسائل المساعدة: جهاز العرض العلوي لعرض الصور والنماذج

متطلبات الجدارة: الإلمام بالمفاهيم العامة لمحوّلات الطاقة

الوحدة الأولى (محولات الطاقة)

Transducers

في لغة الهندسة ، نطلق على الحساس العنصر القادر على اكتشاف كمية معطاة فيزيائية (أو كيميائية) وقادر على توليد إشارة ما (الفولت أو التيار الكهربائي) الذي يتم تحديده بشكل أحادي بواسطة قيمة الكمية الخاضعة للقياس. وغالباً ما نستخدم مصطلح محولات الطاقة ونعني أن كمية المدخل المعطاة يتم تحويلها بواسطة الحساس إلى كمية خرج. لاحظ أنه في علم وظائف الأعضاء فإننا نطلق مصطلح أجهزة الاستقبال على الخلايا التي تؤدي نفس الوظيفة في الأنظمة الحيوية.

ويمكن تصنيف أنواع محولات الطاقة المختلفة ولكن بشرط وضع العوامل الثلاثة الآتية في الاعتبار:

- الكمية الفيزيائية والكيميائية التي يمكن أن تقاس هي الكمية التي تحدد نوع مدخل الإشارة
- نوع الكمية الفيزيائية (نادراً ما تكون كيميائية) التي تم الحصول عليها كخرج من الحساس (نموذجياً، الإشارة الكهربائية)
- مبدأ التشغيل

وقد أتاح لنا التقدم العلمي تطبيق قياس الكميات الفيزيائية والكيميائية بطريقة أكثر دقة. ومع ذلك، قد يؤدي استخدام محولات الطاقة بشكل غير مناسب إلى أخطاء جسيمة، لذلك من الضروري جداً معرفة مبادئ تشغيل محولات الطاقة.

تعتبر محولات الطاقة المستخدمة حالياً في الطب لها صلة وثيقة بقياس الكميات الحيوية المختلفة، والتي من بينها، الكميات الدموية (ضغط الدم وتدفقه وسرعته في الأماكن المختلفة والأحجام القلبية) ودرجات الحرارة والجهود الكهربائية ووجود بعض المواد الكيميائية الخاصة في الأنسجة.

ويمكن تصنيف محولات الطاقة الواسعة الانتشار وفقاً لما يلي:

- محولات الطاقة المقاومة: تستخدم هذه محولات الطاقة لقياس أنواع الكميات المختلفة، وقد تم تسميتها بهذا الاسم وذلك لأن كمية المدخل تكون قادرة على تعديل قيمة المقاومة، وغالباً ما يتم قياس هذه المقاومة من خلال وسائل جسر قياس المقاومات الكهربائية (ويتستون)

- محولات الطاقة الحرارية: يتم استغلال تلك محولات الطاقة لقياس درجات الحرارة وذلك من خلال استغلال اعتماد بعض المواد على درجة الحرارة
- محولات الطاقة "تغيرات المسافات بين النقاط": وتستخدم هذه محولات الطاقة مميزات بعض المواد لتتبع مقاومتها النوعية وذلك عندما تخضع لتغيرات القوى الميكانيكية التي تتفاعل معها -Stain "gauge".
- محولات الطاقة الحثية (الملف): حيث نستخدم وصلة كهرومغناطيسية بين لفتين والتي تختلف طبقاً للوضع الذي يصل إليه الجوهر الكهرومغناطيسي، والوضع الخاصة بقيمة الكمية التي سيتم قياسها؛
- محولات الطاقة الكهروضوئية: ويتم الحصول على تلك محولات الطاقة طبقاً لمبادئ التشغيل المختلفة، ولكنها تقوم على حقيقة أن بعض المواد المعينة تقوم بتغيير خواصها الكهربائية عندما يكون هناك تغير في تدفق الضوء الذي تتعرض له؛
- محولات الطاقة الكهروضغطية: وتعتمد هذه محولات الطاقة على خواص بعض المواد المعينة لتوليد قوة حركية كهربائية عند خضوعها لتفاعلات ميكانيكية مناسبة؛
- محولات الطاقة الإشعاعية: وتعتمد هذه المحولات على مبادئ التشغيل المختلفة وتتسم بحقيقة حساسيتها لبعض الإشعاعات الخاصة (على سبيل المثال: أشعة إكس).
- محولات الطاقة الكيمائية: وتعتمد العديد من هذه المحولات على حقيقة أن تركيزات الأيون المختلفة تولد قوى حركية كهربائية؛
- محولات الطاقة المغناطيسية (التي يطلق عليها "الحبار SQUID"): وتعتمد هذه المحولات على خواص بعض المواد لإدراك التوصيلية الفائقة وأثر جوزفسون josephson effect (تدفق التيار الكهربائي بين قطعتين ذوات توصيلة فائقة تفصلهما طبقة رقيقة من مادة عازلة).
- محولات الطاقة الكهربائية: وتتشكل هذه المحولات من إلكترونيات أو أقطاب كهربائية عادية،

مميزات محولات الطاقة

تتسم محولات الطاقة ببعض المواصفات الفنية الخاصة التي تمكن من استخدامها بشكل صحيح. وعلى الرغم من وجود أنواع عديدة من محولات الطاقة، إلا أنه من الممكن تلخيص مجموعة من المميزات الشائعة التي تتعلق بالمؤشرات الرئيسية.

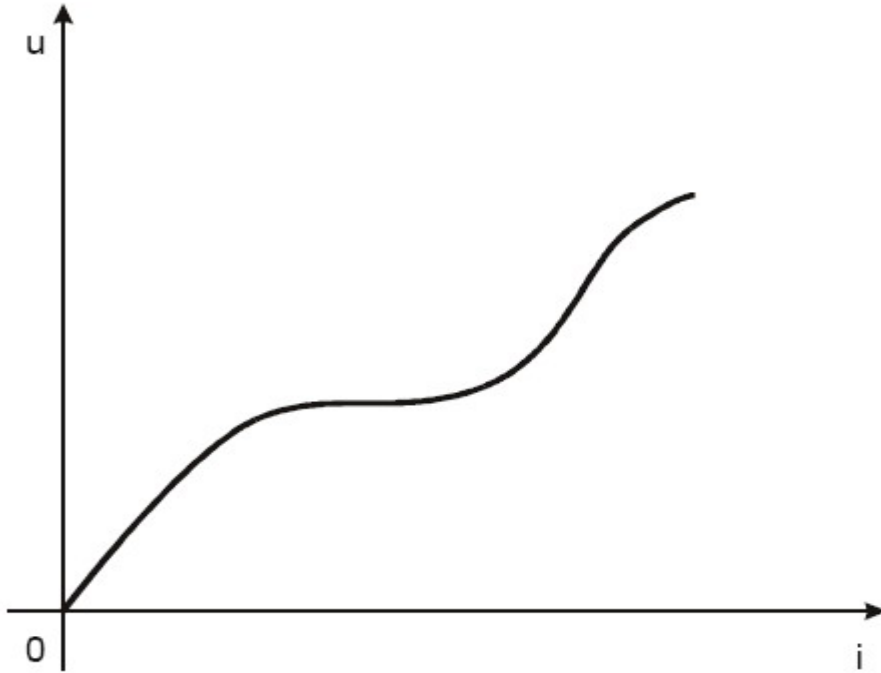
مجال القياس

يتمثل مجال القياس (المدى) في نطاق القيم التي يمكن أن تتولاها الكمية المنقولة. ويضمن المصنع التشغيل الصحيح لمحولات الطاقة خلال هذه النطاق.

على سبيل المثال، بالنسبة لمحول طاقة الحرارة المتكامل طراز LM35، يضمن المصنع التشغيل الصحيح ابتداءً من أقل درجة حرارة وهي - 55 درجة مئوية حتى أقصى درجة حرارة وهي +150 درجة مئوية.

خاصية التمويل

تطلق هذه الخاصية على الصلة التي توجد بين إشارة الخرج وإشارة المدخل الخاصة بمحول الطاقة، إذا قمنا برسم قيمة المدخل "i" على محور الإحداثي الأفقي وقمنا برسم قيمة الخرج "u" على الإحداثي العمودي، فسوف نتوصل إلى تعريف سلوك محول الطاقة حيث إنه من الممكن الحصول على قيمة كمية الخرج الملازمة لكل قيمة من قيم كمية المدخل (الشكل 1).



الشكل 1 : خاصية التحويل لمحوّل عام

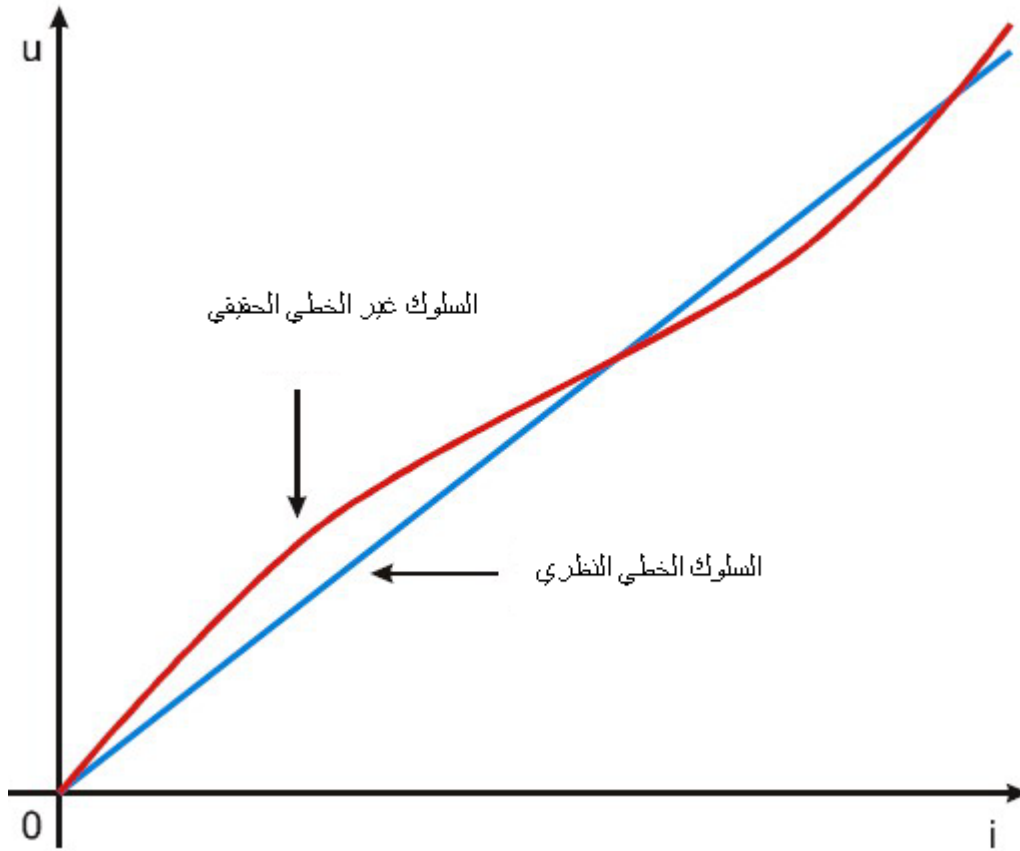
الخطية والدقة linearity & accuracy

تعتبر كل من الخطية والدقة مؤشرين من المؤشرات وثيقة الاتصال ببعضهما. في حقيقة الأمر، تضمن خطية خاصية التحويل التناسب المستمر بين الخرج والمدخل والدقة التي تمثل أقصى انحراف بين كميات الخرج الفعلية والنظرية.

فإذا ما قمنا بمقارنة السلوك الفعلي (الذي يقوم المصنع بقياسه) بالسلوك النظري لمميزات المدخل والخرج، فسوف يمكننا الحصول على دقة محوّل الطاقة كأكبر خطأ في مجال القياس، إشارة إلى نفس مجال القياس.

الدقة % = أقصى انحراف / نطاق القياس X 100

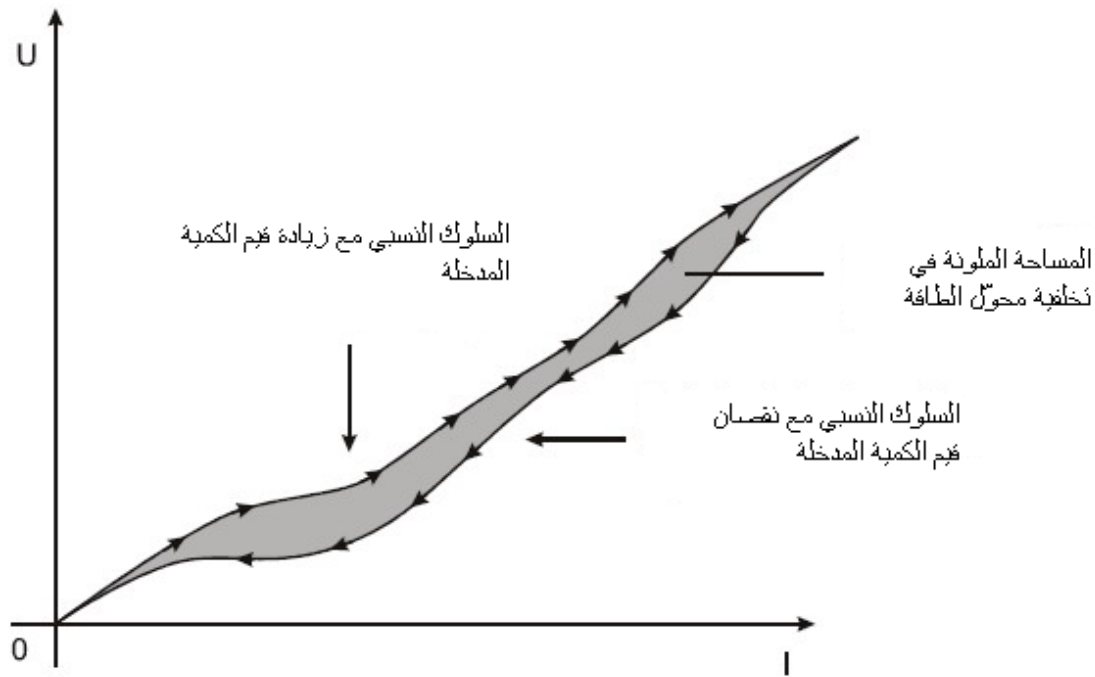
قيم الدقة التي تميز محوّل الطاقة الجيد في نطاق 0.1%.



الشكل (2) السلوكيات الفعلية والنظرية لخاصية التحويل

التخلفية hysteresis

يتعين علينا أن نضع في اعتبارنا حقيقة أن خاصية التحويل قد لا تكون أحادية حيث إن المسارات التي تم الحصول عليها من خلال زيادة أو نقص قيم قيمة المدخل يمكن أن تكون مختلفة، كما هو موضح في الشكل رقم 3 ويجب أن تكون نسبة تخلفية محوّل الطاقة الجيد معدومة أو منخفضة جداً.



الشكل (3): تخلفية محوّل الطاقة

الحساسية sensitivity

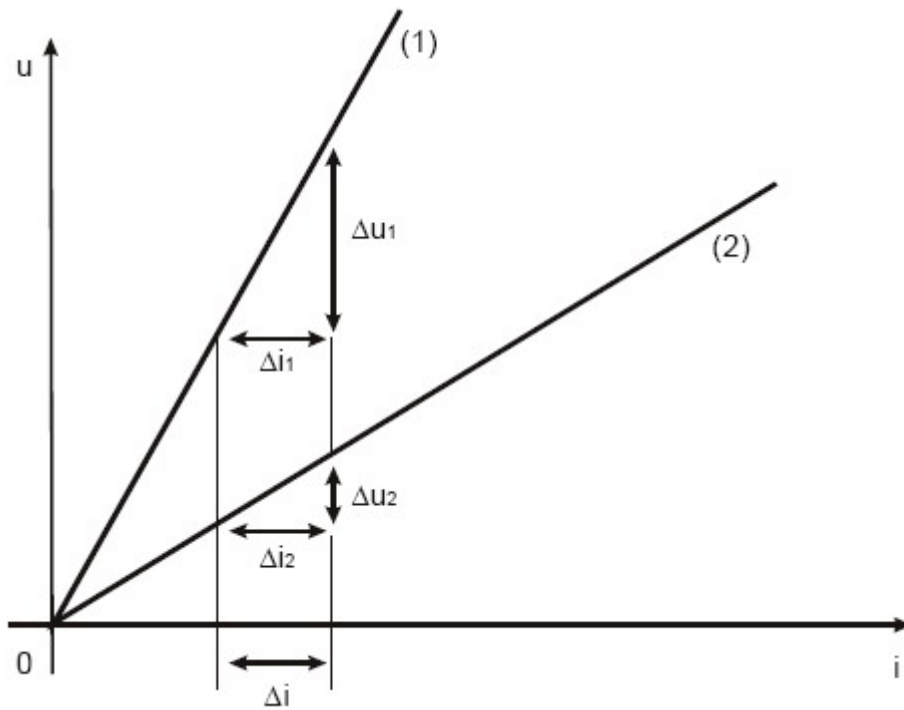
يتم تعريف الحساسية بأنها النسبة بين اختلاف جودة الخرج ΔZ وبين اختلاف كمية المدخل Δy المصاحبة. وبناء عليه يمكن أن نعبر عن الحساسية من خلال العلاقة الآتية:

$$s = \frac{\Delta z}{\Delta y}$$

وبناء عليه، في محوّل الطاقة ذي الحساسية المرتفعة تعمل اختلافات المدخل الصغيرة على توليد اختلاف كبير في كمية الخرج.

وباستخدام خاصية التحويل، من الممكن عرض قيمة الحساسية تصويرياً. وإذا كانت خاصية التحويل خطية، تكون الحساسية ثابتة ويوضح انحدار الخط حساسية محوّل الطاقة.

في الشكل 4، فسوف نلاحظ كيف أن محوّل الطاقة المزود بخاصية التحويل الموضحة بالمنحنى (1) له حساسية عالية خاصة فيما يتعلق بمحوّل الطاقة الموصوف في المنحنى (2).



الشكل 4: حساسية محولين مختلفين

إذا لم تكن خاصية التحويل خطية، فلا تعتبر الحساسية ثابتة في فترة القياس ويمكن تعريفها على أنها مشتقة من خاصية تحويل محوّل الطاقة، أي المنحدر الموضعي للمنحنى.

الوضوح Resolution

يحدد مستوى الوضوح أقل تغيير في كمية الخرج التي يستطيع محوّل الطاقة اكتشافها، وعادة ما يتم التعبير عنها بمصطلحات ذات صلة مثل الدالة العظمى لكمية الخرج التي تتزامن غالباً مع قيمة الميزان

الكلي.

وبناء عليه ، لدينا العلاقة الآتية :

$$\text{Resolution} = \frac{\Delta Z_{\text{MIN}}}{\Delta Z_{\text{MAX}}} \cdot 100$$

حيث إن :

ΔZ_{min} هو الاختلاف الأدنى للخروج

ΔZ_{max} هو الاختلاف الأقصى للخروج

زمن الاستجابة

يمثل زمن الاستجابة الوقت الذي يستغرقه محوّل الطاقة للوصول إلى قيمة خرج ثابتة وذلك عقب تطبيق إشارة مدخل محددة.

في معظم الأحوال ، يتم تنفيذ المؤشر (البارامتر) من خلال توفير إشارة مدخل مرحلية وقياس الوقت الذي تستغرقه للوصول إلى نسبة 95% من القيمة المستقرة.

- التطبيقات العملية لمحوّلات الطاقة :

يتضح مما تقدم أن محولات الطاقة تستخدم أساساً في قياس متغيرات وظائف الأعضاء بتحويل طاقتها إلى طاقة كهربائية غالباً ويوضح الجدول أمثلة التطبيقات العملية في المجالات الطبية لتلك المحولات :

جدول (1) التطبيقات العملية في المجالات الطبية لمحولات الطاقة

النوع	الاستخدام والتطبيق العملي في المجالات الطبية
المجسات (محولات الطاقة) الميكانيكية	أجهزة قياس ضغط الدم وأجهزة التنفس الصناعي وأجهزة قياس درجة حرارة الجلد وأكثرها استخداماً مجس (محول الطاقة) بمقياس الانفعال وهو محول طاقة الضغط .
المجسات (محولات الطاقة) الحرارية	أجهزة قياس درجة حرارة الجسم وفي حضانات الأطفال لضمان ثبات درجة حرارة الحضانة عند درجة ثابتة .
المجسات (محولات الطاقة) الضوئية	أجهزة التحليل الكيميائي للدم وأجهزة قياس تركيز سائل هيموجلوبين الدم وأجهزة قياس تشبع الدم بغاز الأوكسجين .
مجسات (محولات طاقة) التدفق	حالات علاج المرضى بالأوكسجين لضبط كمية الأوكسجين ومعدل تدفقها وفي أجهزة التخدير لضبط تدفق الأوكسجين وغاز التخدير وهي أكثر استخداماً في أجهزة اختبارات الرئة وقياس التنفس

أجهزة القياس الطبية

قياس الحرارة

الوحدة الثانية

(قياس درجة الحرارة)

Measurement of the temperature

الجدارة: القدرة على معرفة مقياس درجة الحرارة

الأهداف: عندما تكتمل هذه الوحدة تكون لدى المتدرب قادراً على أن:

- يتعرف على معنى درجة الحرارة
- يتعرف على مميزات محولات الطاقة الحرارية
- يتعرف على أنواع محولات الطاقة الحرارية
- يتعرف على استخدامات مقياس الحرارة

مستوى الأداء المطلوب: أن يصل المتدرب إلى إتقان الجدارة بنسبة 85%.

الوقت المتوقع للتدريب: 4 ساعات تدريبية

الوسائل المساعدة: جهاز العرض العلوي لعرض الصور والنماذج

متطلبات الجدارة: الإلمام بالمفاهيم العامة لدرجة الحرارة

الوحدة الثانية

(قياس درجة الحرارة)

Measurement of the temperature

محولات الطاقة الحرارية TEMPERATURE TRANSDUCERS

محولات الطاقة الحرارية: هي تلك الأدوات القادرة على تحويل الإشارة الفيزيائية الحرارية إلى إشارة كهربائية متناسبة مع درجة الحرارة .

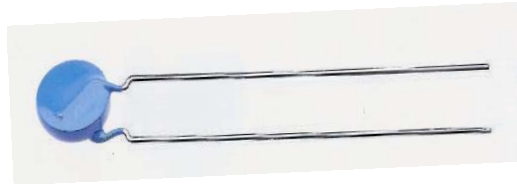
أنواع محولات الطاقة الحرارية :

1. محولات الطاقة باستخدام المقاومة (الثرميستورات thermistors و المقاومة الحرارية thermo-resistances) : في هذا النوع من المحولات تكون مصنعة إما من المعدن أو من أشباه الموصلات وتتميز بأنها تحتاج إلى تغذية وعادةً تزود من خلال دوائر جسرية .
2. محولات الطاقة الكهحرارية (المزدوجات الكهحرارية thermocouples) : وهي عبارة عن محولات حرارية ذاتية التوليد لهذا تحتاج إلى دوائر تضخيم للإشارة المتولدة .
3. محولات الطاقة الحرارية ذات الدائرة المتكاملة التي تتضمن بالإضافة إلى الحساس جميع دوائر التضخيم و دوائر الملائمة الضرورية للإشارة المتولدة من الحساس .

أولاً : محولات الطاقة باستخدام المقاومة :

1- الثرميستورات Thermistors :

هي عبارة عن مقاومات حساسة لتغيرات درجة الحرارة وبالتالي تتغير مقاومتها كتابع لدرجة الحرارة ويعتمد عملها على خواص أشباه النواقل وهي مصنوعة من مزيج من أكاسيد معادن مختلفة مثل الكوبالت ، النيكل ، المنغنيز ... الخ،
شكل (1)



شكل (1)

للترمستورات نوعان حسب المواد المصنعة هما :

(1) الترميستور NTC : لها معامل درجة حرارة سلبي أي بزيادة درجة الحرارة تتناقص قيمة المقاومة وهذا التأثير يعود لطبيعة المواد المستخدمة .
يرمز لها بالحروف التالية :

NTC = Negative Temperature Coefficient

تعطى علاقة المقاومة كتابع درجة الحرارة بالعلاقة التالية :

$$R(T) = R(T_0) \cdot e^{\beta(1/T - 1/T_0)}$$

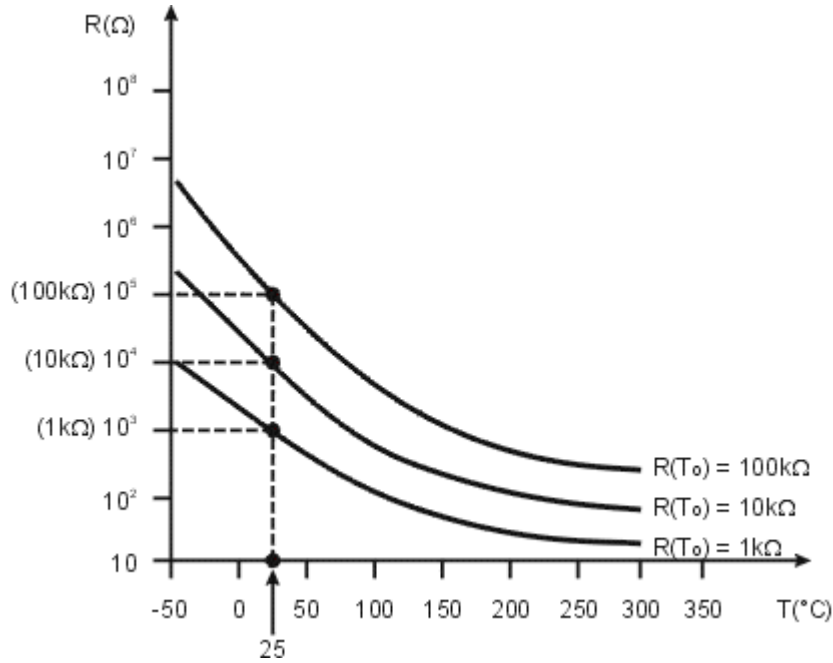
حيث :

T : درجة الحرارة المطلقة بالكلفن (K°) .

T0 : درجة الحرارة المرجعية وعادةً (298 °K) .

β : ثابت يقاس بالكلفن (K°) .

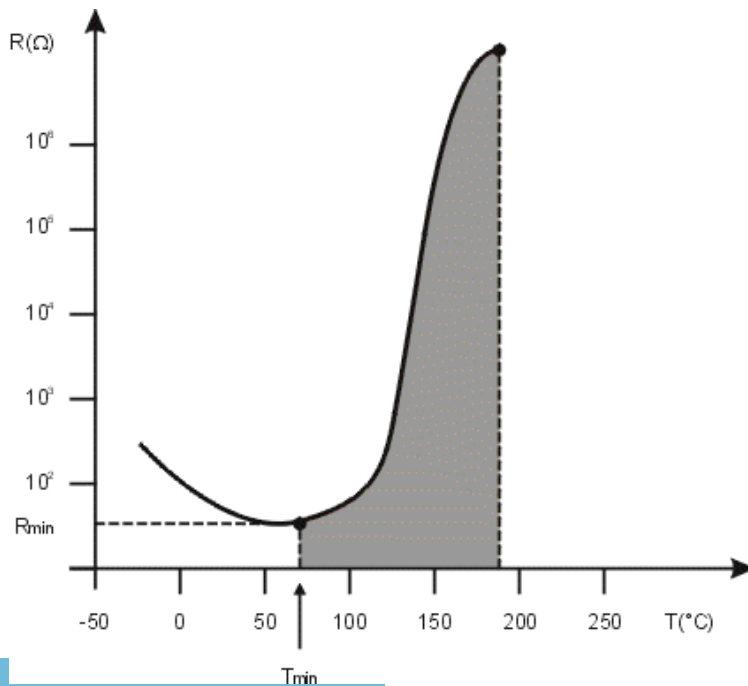
أما المنحنى الذي يصف عمل هذا النوع من الثرميستور فهو في الشكل التالي :



شكل (2)

(2) الثرميستور PTC :

لها معامل درجة حرارة ايجابي وطريقة عملها مشابهة للثرميستورات NTC والفرق فقط في المواد التي تعطىها معامل درجة حرارة ايجابي أي بزيادة درجة الحرارة تزداد قيمة المقاومة .

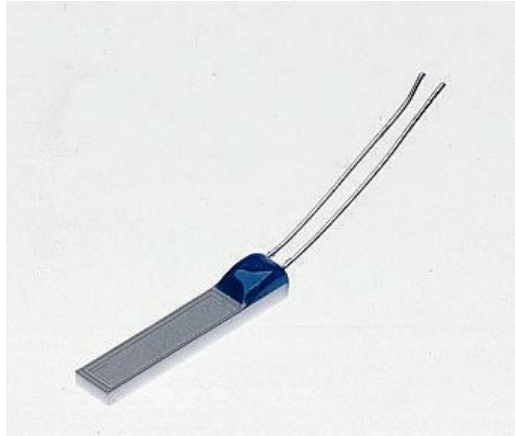


شكل (3)

إن مجال تطبيقات استخدام PTC كبير جداً ولا يختلف عن مجال تطبيقات NTC وعادة نشاهد PTC في دوائر التحكم بدرجة حرارة الوسط المحيط وفي دوائر الحماية والاستقرار ضد التيارات .

2- المقاومة الحرارية Thermo-resistances :

أو تسمى (RTD : Resistance Temperature Detector) وتنتمي إلى محولات الطاقة الحرارية باستخدام المقاومة المعدنية.



شكل (4)

ومبدأ عملها يعتمد على خاصية المعادن في تغيير مقاومتها عندما تتغير درجة الحرارة بناءً على العلاقة التالية :

$$R_T = R_{T_0} \cdot [1 + \alpha \cdot (T - T_0)]$$

حيث :

R_T : قيمة المقاومة عند درجة الحرارة T .

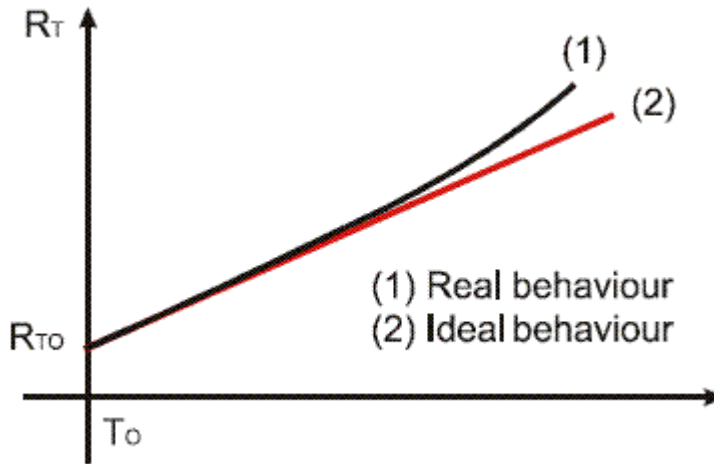
R_{T_0} : قيمة المقاومة عند درجة الحرارة T_0 (عادة $0^\circ C$) .

α : معامل درجة الحرارة للمادة المصنوع منها المقاومة الحرارية .

عادةً المعامل α موجب لهذا عندما تزداد درجة الحرارة تزداد قيمة المقاومة . العلاقة السابقة

تقريبية والعلاقة ليست تماماً خطية والسلوك الحقيقي للمقاومة الحرارية مع درجة الحرارة

يوضح بالشكل التالي:



شكل (5)

ثانياً : محولات الطاقة الكهحرارية

وهي عبارة عن محولات طاقة حرارية تعتمد في عملها على التأثير الكهحراري والذي يعرف بتأثير

سيبك Seebeck effect .

عندما يتم وصل معدنين ناقلين لمادتين مختلفتين A , B من أحد أطرافهما وكان هناك اختلاف في

درجة الحرارة بين أطرافهما المتصلة وأطرافهما المفتوحة عندئذٍ سيتولد جهد حراري يمكن قياسه من

الأطراف المفتوحة وهذه تشكل ما يعرف باسم المزدوجة الحرارية :

تدريب على قياس درجة الحرارة

Training on Measurement of the temperature

الهدف من التدريب

- 1) التعرف على حساس درجة الحرارة NTC وطريقة تشغيله .
- 2) التعرف على حساس درجة الحرارة ذو الدائرة المتكاملة LM35 وطريقة تشغيله .
- 3) فحص بلوك التحويل من السيليسيوس C° إلى الفهرنهايت F° .

الأدوات المستخدمة

- راسم إشارة
- أفومتر رقمي
- مقياس أمبير

العلاقات المستخدمة :

1) قانون حساب درجة الحرارة من الحساس NTC :

$$T_{C(NTC)} = \left[\frac{1}{\beta} \cdot \ln \left(\frac{R_T}{R_{TA}} \right) + \frac{1}{T_A} \right]^{-1} - 273,15 \quad [^{\circ}C]$$

حيث تعطى الثوابت بالشكل التالي :

$$\beta = 4600K$$

$$R_{TA} = 100 \text{ k}\Omega @ T_A = 298.15K (=25^{\circ}C)$$

(2) قانون حساب درجة الحرارة من خلال الحساس LM35 :

$$T^{\circ}\text{C (LM35)} = V_6 \cdot 100 \quad [^{\circ}\text{C}]$$

حيث V_6 الجهد المقاس عند النهاية (6) والمعبر عنه بالميلي فولت .

(3) قانون حساب المقاومة NTC :

$$R_{NTC} = \frac{5}{I} - (R_1 + R_2) \quad [\Omega]$$

حيث I هو التيار المقاس من خلال مقياس الأمبير ومعبر عنه بالأمبير وقيم المقاومات هي :

$$R_1 = 270\Omega$$

$$R_2 = \text{Trimmer } 10k\Omega$$

(4) قانون كسب مرحلة التضخيم :

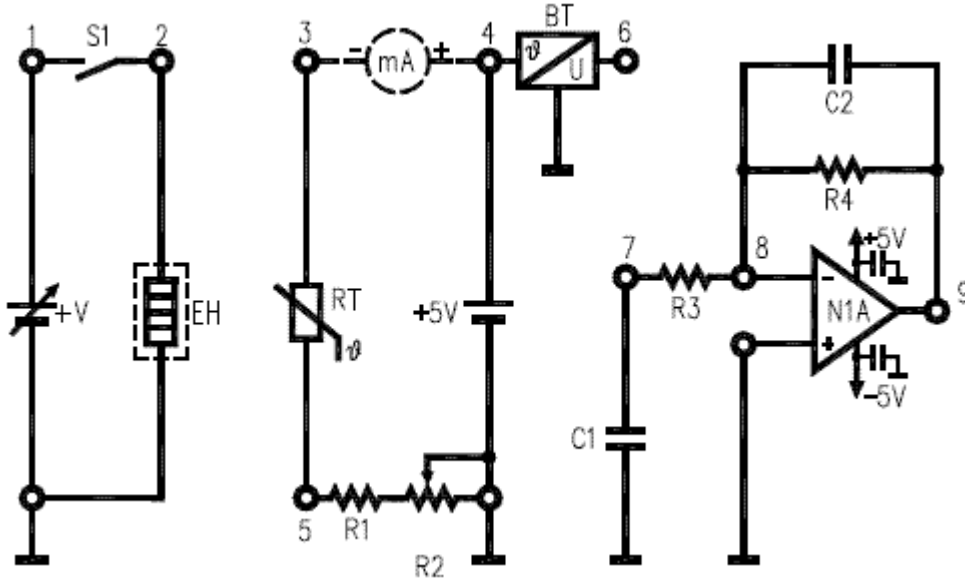
$$GN_{1A} = U_{\text{terminal}9} / U_{\text{terminal}6}$$

(5) قانون التحويل من سيلسيوس إلى فهرنهايت :

$$T^{\circ}\text{F} = 1.8 \cdot T^{\circ}\text{C} + 32 \quad [^{\circ}\text{F}]$$

خطوات التدريب:

مخطط الدارة الكهربائي لمقياس درجة الحرارة :



شكل (9) حساس درجة الحرارة

أولاً : قياس درجة الحرارة باستخدام الحساس NTC (RT) وباستخدام الحساس LM35 (BT)

ملاحظة: عند العمل يجب الانتباه للنقاط التالية :

- سوف نستخدم المقاومة الحرارية EH كعنصر تسخين .
- درجة الحرارة المقاسة من قبل الحساس لن تتجاوز $80^{\circ}C$.
- لا تلمس عنصر التسخين خلال العمل لمنع الاحتراق .

1. بدون تشغيل تغذية اللوحة الأساسية قم بقياس المقاومة بين النهاية 5 و الأرضي وذلك بوضع

مقياس الأفو متر عند هذه النقاط (بعد أن تضعه على وضعية الأوم) .

2. قم بتعديل المقاومة المتغيرة R2 حتى تحصل على شاشة مقياس الأوم على قيمة 500Ω .

3. قم بتغذية اللوحة الأساسية POWER ON .
4. قم بتدوير مفتاح الجهد للوحة التغذية الأساسية +V بعكس اتجاه عقارب الساعة وعلى كامل مجاله (الجهد +V تقريباً معدوم) .
5. قم بقياس المقاومة RT بين النهاية 3 و النهاية 5 (وذلك باستخدام الأفومتر بعد وضعه على الأوم (.
6. قم بتسجيل هذه القيمة في مكانها في الجدول التالي (1) :

Resistance R_T (@ T_A) [k Ω]	Voltage V_6 (@ T_A) [mV]	T_A measured with NTC [°C]	T_A measured with LM35 [°C]

جدول (1)

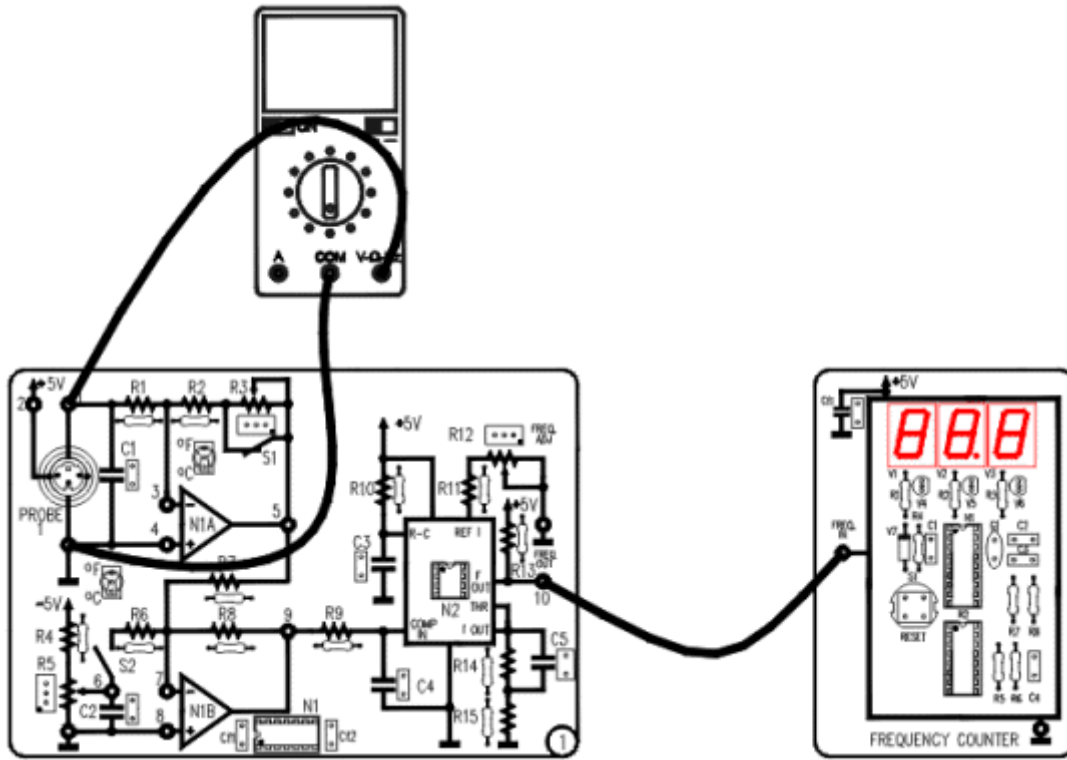
7. قم بقياس الجهد بين النهاية 6 و الأرض ثم سجل هذه القيمة في الجدول السابق (1) .
8. قم بحساب درجة حرارة الوسط المحيط (T_A (NTC)) المقاسة من خلال الحساس NTC وذلك باستخدام العلاقة (1) الموجودة في فقرة العلاقات المستخدمة .
9. قم بحساب درجة حرارة الوسط المحيط (T_A (LM35)) المقاسة من خلال الحساس نصف الناقل LM35 وذلك باستخدام العلاقة (2) .
10. 10 قم بتسجيل هذه القيم المحسوبة في المراحل (8-9) في الجدول السابق (1).
11. قم بوضع مقياس الأمبير بين النهاية 3 و النهاية 4 وضعه على مجال الأمبير .
12. قم بوصل مقياس الفولط بين النهاية 1 و الأرض ثم عدّل مفتاح الجهد +V الموجود في لوحة التغذية الأساسية حتى يصبح مساوياً 5V .
13. قم بإغلاق المفتاح S1 وانتظر لبضع دقائق (حوالي خمس دقائق) حتى تسخن المقاومة EH .

14. قم بتسجيل قيمة التيار الناتجة من مقياس الأمبير في الجدول (2) التالي :

Voltage +V [V]	Current Milli-ammeter [mA]	Resistance NTC [kΩ]	Voltage V ₆ [mV]	Temperature NTC [°C]	Temperature LM35 [°C]
5	<input type="text"/>	<input type="text"/>	<input type="text"/>	<input type="text"/>	<input type="text"/>
7	<input type="text"/>	<input type="text"/>	<input type="text"/>	<input type="text"/>	<input type="text"/>
9	<input type="text"/>	<input type="text"/>	<input type="text"/>	<input type="text"/>	<input type="text"/>
11	<input type="text"/>	<input type="text"/>	<input type="text"/>	<input type="text"/>	<input type="text"/>
13	<input type="text"/>	<input type="text"/>	<input type="text"/>	<input type="text"/>	<input type="text"/>

جدول (2)

15. قم بحساب قيمة المقاومة للحساس NTC باستخدام العلاقة (3) الموجودة في فقرة العلاقات المستخدمة ثم قم بتسجيلها في الجدول (2) السابق .
16. قم بقياس الجهد بين النهاية 6 و الأرض ثم سجل قيمته بالميلي فولط في الجدول السابق (2) V6 .
17. قم بحساب قيمة درجة الحرارة التي حصلت عليها من خلال كل من الحساسان NTC و LM35 ثم سجل هذه القيم في الجدول السابق (2) .
18. قم بتكرار الخطوات من (12 ← 17) وذلك من أجل كل قيمة للجهد +V المقابلة في الجدول السابق .
19. تأكد أن كلا المفتاحين على الوضعية C°
20. ضع مقياس الفولط كما هو موضح في الشكل (10) :



الشكل (10)

21. قم بقياس جهد خرج حساس الحرارة بالميلي فولط .
22. قم بتسجيل القيمة المقاسة في الجدول التالي (3) :

	$U_{\text{terminal 1}}$ [mV]	$U_{\text{terminal 5}}$ [mV]	G_{N1A}	$U_{\text{terminal 9}}$ [mV]	G_{N1B}	G_{TOT}	Temperature
°C							
°F							

جدول (3)

23. قم بوصل مقياس الفولط بين النهاية 5 (خرج المكبر الأولي N1A) و الأرض .
24. قم بقياس الجهد وسجله في الجدول السابق (3).
25. احسب كسب المكبر الأولي N1A من العلاقة (1) الموجودة في بداية التجربة ثم سجل القيمة في الجدول .
26. قم بوصل مقياس الفولط بين النهاية 9 (خرج الجامع N1B) والأرض
27. قم بقياس الجهد وسجله في الجدول (3)
28. قم بحساب كسب الجامع N1B من العلاقة (2) ثم سجل القيمة في الجدول السابق (3) .
29. احسب الكسب الكلي (GTOT) لمرحلة (المكبر الأولي + الجامع) وسجله في الجدول (3).
30. قم بوصل النهاية 10 (FREQ. OUT) إلى دخل نهاية أداة الإظهار (FREQ. IN) .
31. قم بتشغيل جهاز الإظهار وذلك بالضغط الزر RESET عندها سيظهر على الشاشة قيمة درجة الحرارة المقاسة من قبل الحساس .
32. سجل القيمة الظاهرة على الشاشة في الجدول (3)
33. احسب باستخدام العلاقة (4) ثابت الجهد ودرجة الحرارة ($\alpha^{\circ}\text{C}$) للحساس .
34. سجل القيمة في الجدول التالي (4):

$\alpha_{\circ}\text{C}$	$\alpha_{\circ}\text{F}$
[mV/ $^{\circ}$ C]	[mV/ $^{\circ}$ F]

جدول (4)

ثانياً : قياس درجة الحرارة المعيار F°

35. قم بوصل مقياس الفولط الرقمي بين النهاية 1 (خرج حساس الحرارة) و الأرض .
36. سجل قيمة الجهد المقاسة في الجدول (3).
37. ضع المفتاح S1 على الوضع F° .
38. قم بتعديل المقاومة المتغيرة R3 حتى تحصل على جهد خرج من المضخم الأولي N1A (النهاية 5) يساوي إلى 1.8 مرة من الخرج المقاس عند النهاية 1 .
39. قم بوصل مقياس الفولط الرقمي بين النهاية 6 (دخل الجامع) والأرض .
40. قم بتعديل المقاومة المتغيرة R5 حتى تحصل على جهد مستمر يساوي تقريباً 320 mV .
41. ضع المفتاح S2 على الوضع F° .
42. قم بوصل مقياس الجهد الرقمي بين النهاية 9 (خرج الجامع N1B) و الأرض .
43. قم بقياس الجهد وسجل قيمته في الجدول (3).
44. قم بوصل النهاية 10 (FREQ. OUT) إلى نهاية الدخل لأداة الإظهار (FREQ. IN) .
45. قم بتشغيل أداة الإظهار بالضغط على زر التصفير RESET ، ستلاحظ على شاشة الإظهار درجة الحرارة المقاسة من خلال الحساس .
46. قم بتسجيل القيمة الظاهرة على الشاشة في الجدول (3).
47. قم بحساب ثابت الحرارة - الجهد للحساس ($\alpha^{\circ}F$) من العلاقة (4) بالفهرنهايت .
48. تأكد من صحة علاقة التحويل بين السيليسيوس - فهرنهايت .
49. قم بإزالة الوصلة بين النهاية 10 والنهاية (FREQ. IN) .

الثرمستور الإلكتروني

1. قم بتغذية الدائرة .
2. قم بتعديل الجهد $+V$ حتى يصبح مساوياً 1 V .
3. تأكد أن المفتاح S2 على الوضعية C° .
4. قم بوصل النهاية 1 مع النهاية 10 .
5. قم بقياس الجهد بين النهاية 13 و الأرض .
6. تأكد أن قيمة الجهد عند النهاية 13 تساوي إلى -1 V .
7. قم بوضع المفتاح S2 على الوضع F° .
8. قم بتعديل المقاومة المتغيرة R7 حتى تحصل على جهد عند النهاية 13 مساوياً إلى -1.8 V . قم بإزالة الوصلة بين النهاية 1 و النهاية 10 .

9. قم بقياس الجهد بين النهاية 14 و الأرض .
10. قم بتعديل المقاومة المتغيرة R10 حتى تحصل عند النهاية 14 على القيمة $-320V$.
11. قم بوضع المفاتيح S2 و S3 على الوضع C° .
12. قم بوضع الجهد $+V$ على القيمة $5V$.
13. قم بإغلاق المفتاح S1 وانتظر بضع دقائق (خمس دقائق) حتى تسخن المقاومة EH .
14. قم بوصل النهاية 6 مع 10 وكذلك الأمر بالنسبة لوصل 13 مع 15 .
15. قم بوصل الجهد بين النهاية 17 و الأرض .
16. سجل هذه القيمة في الجدول التالي (5):

Voltage +V [V]	Voltage V_{17} [mV]	Temperature [$^{\circ}C$]	Temperature [$^{\circ}F$]
5	<input type="text"/>	<input type="text"/>	<input type="text"/>
7	<input type="text"/>	<input type="text"/>	<input type="text"/>
9	<input type="text"/>	<input type="text"/>	<input type="text"/>
11	<input type="text"/>	<input type="text"/>	<input type="text"/>
13	<input type="text"/>	<input type="text"/>	<input type="text"/>

جدول (5)

17. قم بحساب قيمة درجة الحرارة بـ C° باستخدام العلاقة (2) .
18. قم بوضع المفاتيح S2 و S3 على الوضع F° .
19. قم بحساب درجة الحرارة بـ F° باستخدام العلاقة (2) .
20. تأكد من صحة علاقة التحويل بين درجة الحرارة المئوية C° و الدرجة الفهرنهايت F° وذلك باستخدام العلاقة (5) .
21. كرر الخطوات من (29 ← 37) وسجل القيم المحسوبة في الجدول .
22. قم بإزالة جميع التوصيلات .

ثالثاً : محول الجهد إلى تردد

50. قم بفصل الحساس من موضعه 1 PROBE .

51. تأكد أن كلا المفتاحين S1 ، S2 على الموضع C° .
52. ضع بين النهاية 1 و الأرض جهد ثابت بحدود 300 mV وذلك من وحدة التغذية الأساسية +V .
53. قم باستخدام الأفومتر الرقمي بقياس الجهد بين النهاية 9 و الأرض .
54. قم بوصل مقياس التردد الرقمي إلى النهاية 10 ثم قم بقياس تردد الخرج لمحول الجهد إلى تردد .
55. قم بتعديل المقاومة R12 حتى تقرأ عند النهاية 10 تردد بحدود 300 Hz .
56. سجل في الجدول التالي(6) قيمة كل من الجهد والتردد المقاسة في الخطوات السابقة (37 ، 39) .

U _{in} [mV]	U _{terminal 9} [mV]	Frequency (Terminal 10) [Hz]	Output on the display

جدول (6)

57. قم بوصل النهاية 10 مع النهاية FREQ. IN ثم قم بضغط زر التصفير RESET .
58. سجل في الجدول(6) القيمة الظاهرة على الشاشة.
59. ضع بين النهاية 1 و الأرض جهد بحدود 400 mV .
60. قم بتكرار الخطوات السابقة (من 37 وحتى 40) .
61. ضع بين النهاية 1 و الأرض جهد بحدود 500 mV .
62. قم بتكرار الخطوات السابقة (من 37 وحتى 40) .
63. قم بإزالة جميع التوصيلات من الدائرة .

رابعاً : قياس درجة حرارة الجسم

الهدف من التدريب هو كيفية استخدام الحساس الإلكتروني لقياس درجة حرارة الجسم وسوف نستخدم في القياس سطح اليد حيث إنها تكون ذات درجة حرارة أقل من باقي الجسم .

64. قم بوضع الحساس في موضعه 1 PROBE .
65. قم بوصل النهاية 10 مع النهاية 10 .
66. قم بوضع الحساس بين السبابة والإبهام ثم قم بالضغط الخفيف على الحساس ولمدة 15 ثانية تقريباً
67. قم بالضغط على زر التصفير RESET وانتظر بضع ثواني حتى تظهر نتيجة القياس .
68. وعندما تستقر شاشة الإظهار على قيمة ثابتة قم بتسجيلها في الجدول التالي (7) :

Measure	Temperature [°C]
I	
II	
III	
IV	
V	

جدول (7)

69. قم بنزع الأصابع من الحساس واتركه يبرد .
70. كرر عملية القياس الموضحة بالخطوات السابقة (49 – 50) وقيم بقياس الزمن الذي تأخذه الدارة حتى تستقر القيمة المقاسة على شاشة الإظهار .

71. قم بتسجيل قيمة هذا الزمن في الجدول التالي:

Acquisition time [sec]	Average Temperature [°C]

جدول (8)

72. قم بالضغط على زر التصفير RESET وكرر القياس في الخطوات السابقة (49 – 50) أكثر من أربع مرات .

73. سجل قيم هذه القياسات في الجدول (7).

74. قم بحساب القيمة المتوسطة (معدل القياس) وضعه في الجدول (8).

أجهزة القياس الطبية

قياس ضغط الدم

قياس ضغط الدم

3

الوحدة الثالثة

(قياس ضغط الدم)

Blood pressure measurement

الجدارة: التعرف على قياس ضغط الدم

الأهداف: عندما تكتمل هذه الوحدة تكون لدى المتدرب على أن:

- يتعرف على معنى ضغط الدم .
- يتعرف على أدوات قياس ضغط الدم.
- يتعرف على كيفية قياس ضغط الدم .

مستوى الأداء المطلوب: أن يصل المتدرب إلى إتقان الجدارة بنسبة 85%.

الوقت المتوقع للتدريب: 4 ساعات تدريبية

الوسائل المساعدة: جهاز العرض العلوي لعرض الصور والنماذج

متطلبات الجدارة: الإلمام بالمفاهيم العامة لضغط الدم

الوحدة الرابعة

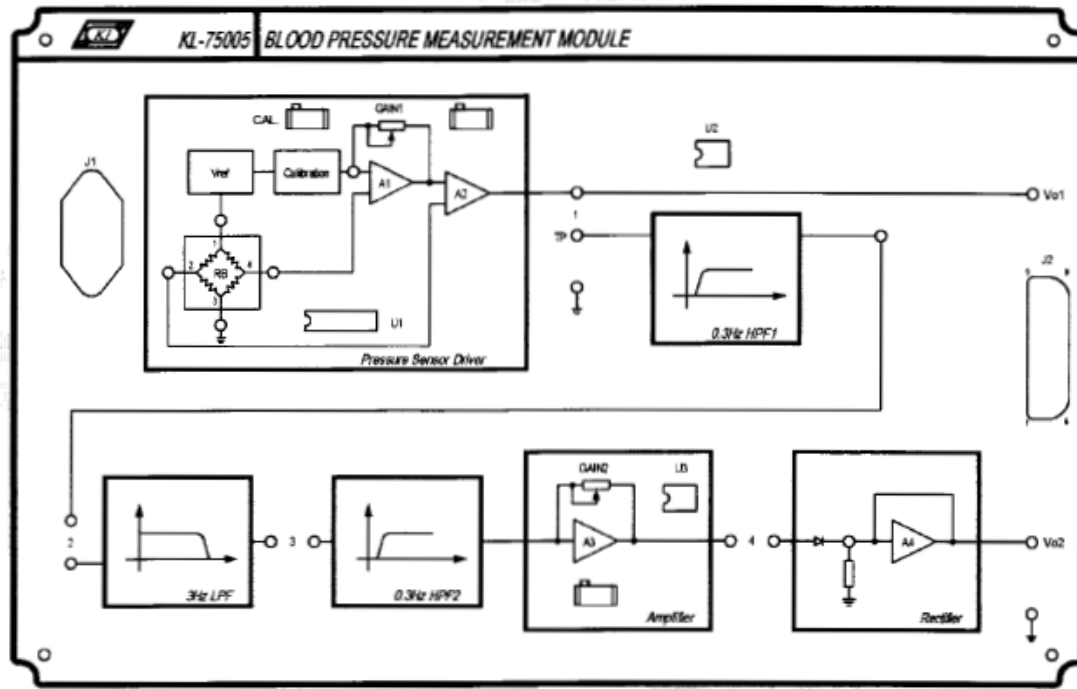
قياس ضغط الدم

Blood pressure measurement

المعدات المطلوبة

1. الوحدة الأساسية KL-72001
2. جهاز قياس ضغط الدم KL-75005
3. أوسيلسكوب تخزين رقمي
4. جهاز قياس الفلطية الرقمي (DVM)
5. أنبوب شكل Y
6. موصل أنبوب
7. سماعة طبية
8. كف يدوي
9. مضخة يدوية
10. مقياس ضغط الدم الميكانيكي Mechanical Sphygmomanometer
11. قارورة معبأة بالماء حتى 80%
12. كيبيل DB9
13. كيبيلات BNC
14. كيبيل RS-232
15. أسلاك توصيل
16. مقابس قنطرة 10 مم
17. أداة تشذيب

• خطوات التدريب



الشكل (1) اللوحة الأمامية لجهاز قياس ضغط الدم

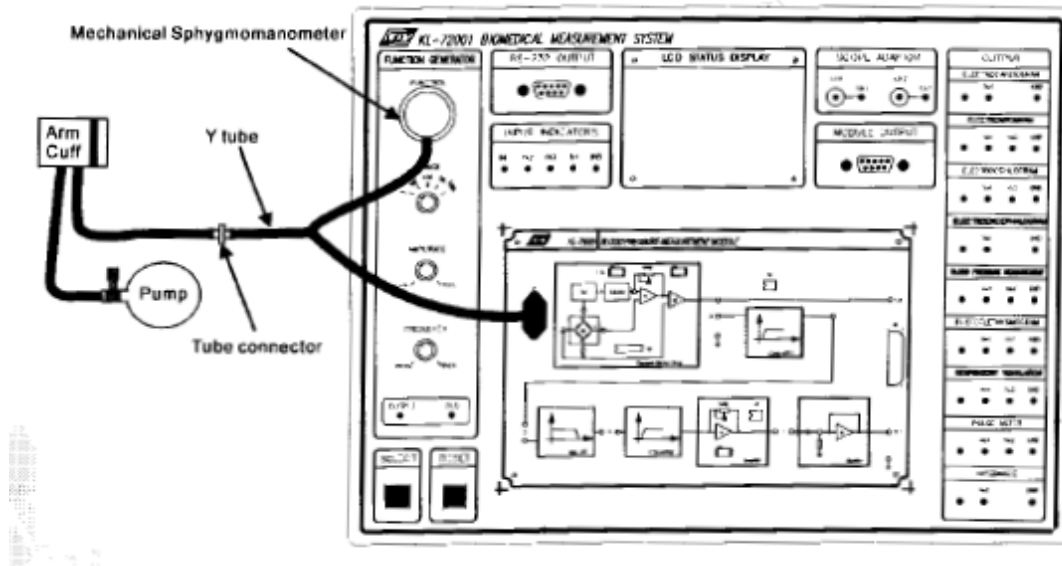
أ. معايرة محرك حساس الضغط Pressure Sensor Driver

1. اضبط جهاز قياس الضغط على الوحدة الأساسية

اكمل التوصيلات التالية:

القسم	المنطقة الطرفية	إلى	القسم	المنطقة الطرفية	القسم
الوحدة الأساسية KL-72001			جهاز قياس ضغط الدم KL-75006		
مخرج الجهاز	-	Pin -9	-	J2	
MODULE					
OUTPUT					

2. مستعملاً وصلة شكل Y ، صل مقياس ضغط الدم الميكانيكي Mechanical Sphygmomanometer وحساس الضغط المركب على الوصلة J1 على جهاز قياس ضغط الدم KL-75005 كما موضح أدناه.
3. صل المضخة التي تعمل باليد إلى الكف اليدوي وصل الأنبوب شكل Y إلى الكف اليدوي مستخدماً موصل الأنابيب.



شكل (2)

4. صل الكهرباء.
5. صل طرف DVM الموجب بالطرفية 1 V_0 ، ثم صل طرف السالب إلى طرفية الإلكترود الأرضي الموجود بالجانب الأيمن الأسفل لجهاز قياس ضغط الدم KL-75005 .
6. لف الكف اليدوي حول قارورة PET. اقل (CW) صمام تفريغ المضخة بإحكام.
7. راقب مؤشرات DVM ومقياس ضغط الدم. عندما يكون الضغط الموضح على مقياس ضغط الدم صفراً، اضبط المتغيرة المجانبية CAL في كتلة محرك حساس الضغط، بحيث يكون V_0 الذي يشير إليه الطرف DVM يساوي 3 Vdc.

8. أدخل ضغط على الكف اليدوي إلى أن يكون الضغط الموضح على مقياس ضغط الدم sphygmomanometer مساوياً لـ 100 mmHg. اضبط كسب 1 للمتغيرة الجانبية في كتلة محرك حساس الضغط، بحيث يكون Vo 1 الذي يشير إليه الطرف DVM يساوي 4 Vdc.

9. أدخل ضغط على الكف اليدوي إلى أن يكون الضغط الموضح على مقياس ضغط الدم sphygmomanometer مساوياً لـ 200 mmHg. اضبط كسب 1 للمتغيرة الجانبية في كتلة محرك حساس الضغط، بحيث يكون Vo 1 الذي يشير إليه الطرف DVM يساوي 5 Vdc.

10. وهكذا، يمكن توضيح العلاقة بين Vo 1 والضغط كالآتي:

$$P = 100 Vp 1 - 300$$

11. كرر الخطوات من 7 إلى 9 إلى أن تجد الفلطية المخرجة لـ Vo 1 متوافقة مع المعادلة بالخطوة 10.

12. أدخل ضغط الكف الموضح في الجدول وراقب وسجل فلطية DC المخرجة المبينة في DVM بالجدول (1).

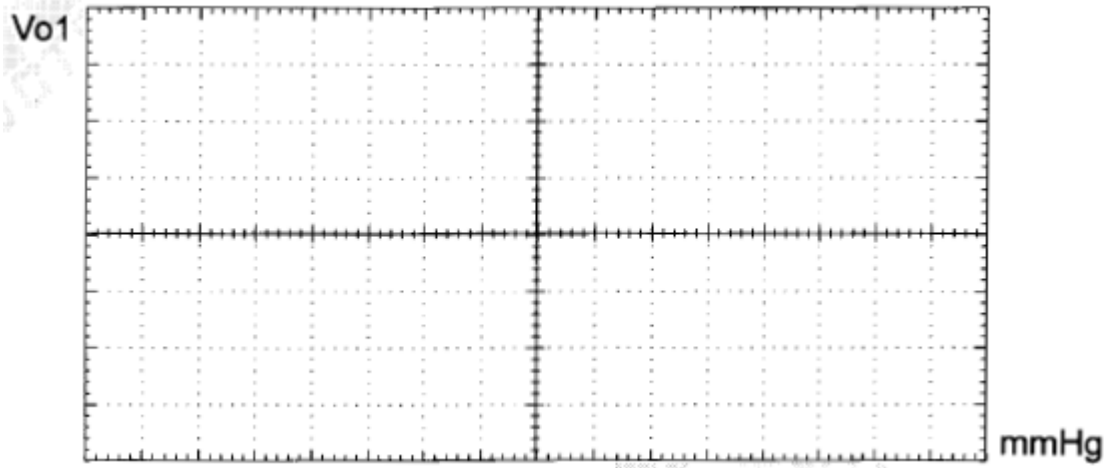
الجدول (1) : فلطية DC لمحرك حساس الضغط المخرجة المقاسة

الضغط (mmHg)	0	20	50	80	100	120	150	180	200
Vo 1									

جدول (1)

13. حسب البيانات المسجلة في الجدول (1)، بين العلاقة بين الضغط و Vo 1 بالشكل (2).

الشكل (2) منحني خصائص حساس الضغط



شكل (2)

14. افضل الكهرياء وأفضل الدائرة

ب. قياس خصائص مرشح التمرير العالي 1 (HPF1)

1. اضبط جهاز قياس الضغط KL-75005 على الوحدة الأساسية

KL-72001. اكمل التوصيلات التالية:

الوحدة الأساسية KL-72001			الوحدة الأساسية KL-72001		
المنطقة الطرفية	القسم	إلى	المنطقة الطرفية	القسم	
CH1	توصيلة - الأسيلسكوب	←	مخرج OUTPUT	-	مولد الذبذبات
CH1 مدخل الاسيلسكوب	←	CH1 (BNC)	-	توصيلة - الأسيلسكوب	
CH2 مدخل الاسيلسكوب	←	CH2 (BNC)	-	توصيلة - الأسيلسكوب	

جهاز قياس ضغط الدم KL-75005			الوحدة الأساسية KL-72001		
الطرفية	القسم	إلى	الطرفية	المنطقة	القسم
J2	-		$P_{in} -9$	-	مخرج الجهاز MODULE OUTPUT
مدخل (Input (TP	0.3 Hz HPF1		مخرج OUTPUT	-	مولد الذبذبات FUNCTION GENERATOR
أرضي (في أسفل الزاوية اليمنى)	-		GND	-	مولد الذبذبات FUNCTION GENERATOR
مخرج OUTPUT	0.3 Hz HPF1	←	CH2	-	توصيلة الأسيلوسكوب Scope adaptor

2. صل الطاقة الكهربائية

3. أدخل إشارة جيب بقوة 1 كيلوهرتز، 100 mVpp إلى مدخل مرشح التمرير العالي 1 HPF1 بضبط مفتاح التردد FREQUENCY والسعة AMPLITUDE لمولد الوظيفة FUNCTION GENERATOR وراقب علامة CH1 على شاشة الأوسيلوسكوب.

4. راقب إشارة مرشح التمرير العالي 1 HPF1 المخرجة المعروضة على علامة CH2 وسجل السعة في الجدول 5-3.

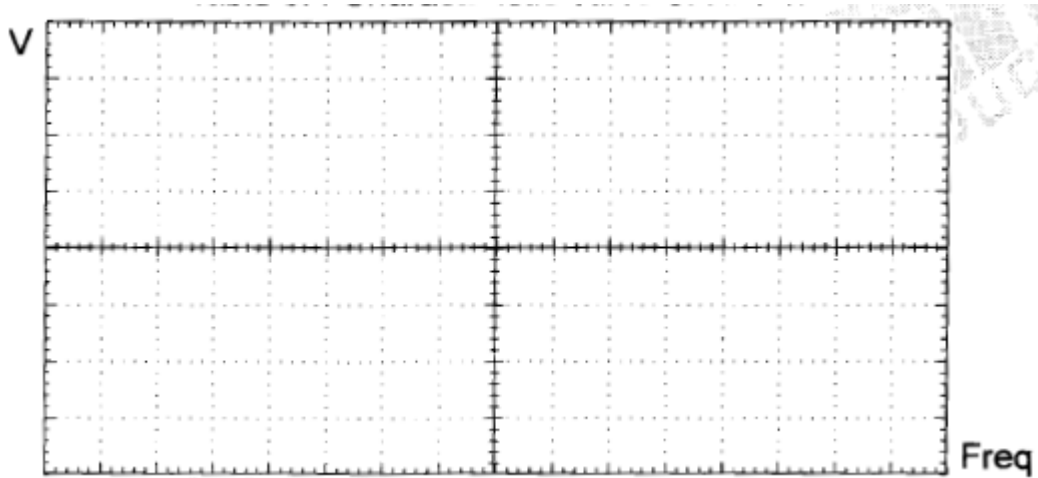
5. بدون تغيير سعة إشارة الجيب المخرجة، كرر الخطوتين 4 و5 لقيم تردد مختلفة المسجلة في الجدول .

الجدول (2): السعة المخرجة المقاسة لمرشح التمرير العالي HPF1

التردد المدخل	1 كيلو هرتز	10 هرتز	1 هرتز	0.6 هرتز	0.5 هرتز	0.4 هرتز	0.3 هرتز	0.2 هرتز	0.1 هرتز
مخرجات HPF1 (Vpp)									

6. وفقاً للبيانات المسجلة في الجدول ، (2) خطط منحى الخصائص لمرشح التمرير العالي HPF1 بالشكل (3)

الشكل (3): منحى خصائص HPF1



7. أفضل الكهرياء وافصل الدائرة

ج. قياس خصائص مرشح التمرير المنخفض (LPF)

1. اضبط جهاز قياس ضغط الدم KL-75005 على الوحدة الأساسية KL-72001. اكمل التوصيلات التالية:

الوحدة الأساسية KL-72001			الوحدة الأساسية KL-72001		
القسم	المنطقة	الطرفية	إلى	المنطقة	الطرفية
مولد الذبذبات	-	مخرج ←	إلى	توصيلة -	المنطقة الطرفية
				الأسيلسكوب	CH1
توصيلة -		CH1	←	توصيلة -	المنطقة الطرفية
الأسيلسكوب		(BNC)		الأسيلسكوب	CH1 مدخل الاسيلسكوب
توصيلة -		CH2	←	توصيلة -	المنطقة الطرفية
الأسيلسكوب		(BNC)		الأسيلسكوب	CH2 مدخل الاسيلسكوب

جهاز قياس ضغط الدم KL-75005			الوحدة الأساسية KL-72001		
القسم	المنطقة	الطرفية	إلى	المنطقة	الطرفية
مخرج الجهاز	-	Pin 9 ←	إلى	توصيلة -	المنطقة الطرفية
MODULE OUTPUT				الأسيلسكوب	J2
مولد الذبذبات	-	مخرج ←	إلى	توصيلة -	المنطقة الطرفية
FUNCTION GENERATOR		OUTPUT		الأسيلسكوب	مدخل Input
مولد الذبذبات	-	GND ←	إلى	توصيلة -	المنطقة الطرفية
FUNCTION GENERATOR				الأسيلسكوب	أرضي (في أسفل الزاوية اليمنى)
توصيلة -		CH2	←	توصيلة -	المنطقة الطرفية
الأسيلسكوب				الأسيلسكوب	مخرج OUTPUT
				Scope adaptor	

2. صل الطاقة الكهربائية

3. أدخل إشارة جيب بقوة 0.1 هرتز، 1 mVpp إلى مدخل مرشح التمرير المنخفض LPF بضبط مفتاح التردد FREQUENCY والسعة AMPLITUDE لمولد الوظيفة FUNCTION وراقب علامة CH1 على شاشة الأوسيلوسكوب. GENERATOR

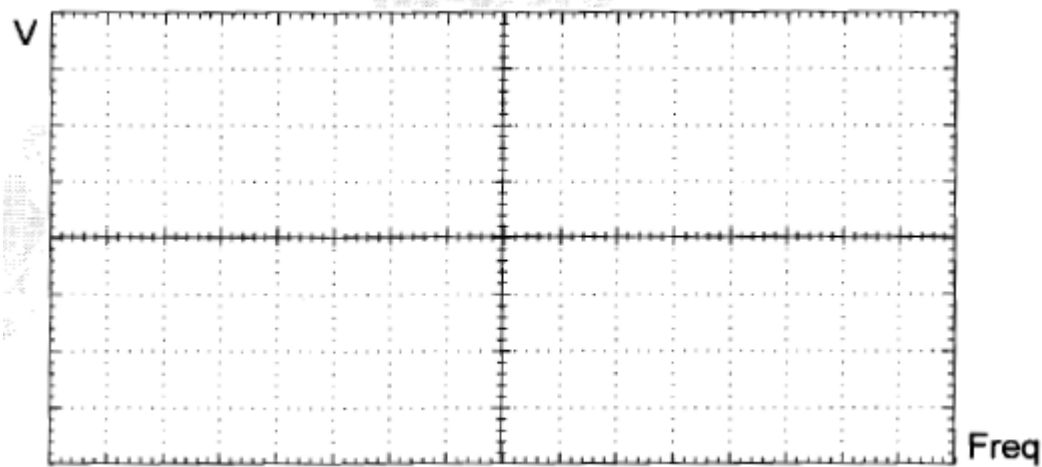
4. راقب إشارة مرشح التمرير المنخفض LPF المخرجة المعروضة على علامة CH2 وسجل السعة في الجدول .

5. بدون تغيير سعة إشارة الجيب المخرجة، كرر الخطوتين 3 و4 لقيم تردد مختلفة المسجلة في الجدول.

الجدول (3): السعة المخرجة المقاسة لمرشح التمرير المنخفض LPF

التردد المدخل	0.1 هرتز	0.5 هرتز	1 هرتز	2 هرتز	3 هرتز	4 هرتز	5 هرتز	10 هرتز	20 هرتز
مخرجات LPF (Vpp)									

6. وفقاً للبيانات المسجلة في الجدول (3)، خطط منحنى الخصائص لمرشح التمرير المنخفض LPF بالشكل (4)



شكل (4)

7. أقلل الكهرياء وافصل الدائرة

د. قياس خصائص مرشح التمرير العالي 2 والمضخم

1. اضبط جهاز قياس ضغط الدم KL-75005 على الوحدة الأساسية KL-72001. اكمل التوصيلات التالية:

الوحدة الأساسية KL-72001			الوحدة الأساسية KL-72001		
القسم	المنطقة	الطرفية	إلى	القسم	المنطقة
مولد الذبذبات	-	مخرج ←		توصيلة -	المنطقة الطرفية
		OUTPUT		الأسيلسكوب	CH1
توصيلة -		CH1	←	مدخل الاسيلسكوب	
الأسيلسكوب		(BNC)			
توصيلة -		CH2	←	مدخل الاسيلسكوب	
الأسيلسكوب		(BNC)			

جهاز قياس ضغط الدم KL-75005			الوحدة الأساسية KL-72001		
القسم	المنطقة	الطرفية	إلى	القسم	المنطقة
مخرج الجهاز	-	Pin -9 ←		MODULE	
OUTPUT				مولد الذبذبات -	
		مخرج ←		FUNCTION	
		OUTPUT		GENERATOR	
		T		مولد الذبذبات -	
		GND ←		FUNCTION	
				GENERATOR	
		مخرج ←		توصيلة -	
		المضخم		الأسيلسكوب	
		OUTPUT Amplifier			

2. صل الطاقة الكهربائية

3. أدخل إشارة جيب بقوة 1 كيلو هرتز، 200 mVpp إلى مدخل مرشح التمرير العالي HPF2 2 بضغط مفتاح التردد FREQUENCY والسعة AMPLITUDE لمولد الوظيفة FUNCTION GENERATOR وراقب علامة CH1 على شاشة الأوسيلوسكوب.

4. راقب إشارة مرشح التمرير العالي HPF2 2 المخرجة المعروضة على علامة CH2 وسجل السعة في الجدول (4).

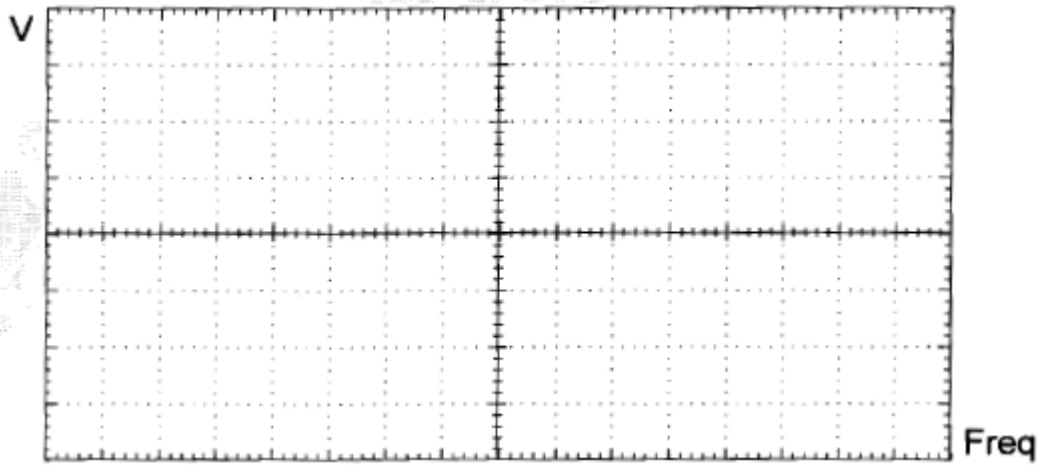
5. بدون تغيير سعة إشارة الجيب المخرجة وإعدادات الكسب GAIN2 2، كرر الخطوات 3 و4 لقيم تردد مختلفة المسجلة في الجدول (4)

الجدول (4): السعة المخرجة المقاسة لمرشح التمرير العالي HPF2 2

التردد المدخل	1 هرتز	10 هرتز	1 هرتز	0.6 هرتز	0.5 هرتز	0.4 هرتز	0.3 هرتز	0.2 هرتز	0.1 هرتز
مخرجات LPF (Vpp)									

6. وفقاً للبيانات المسجلة في الجدول (4)، خطط منحى الخصائص لمرشح التمرير المنخفض HPF2 بالجدول (5)

الشكل (5): منحى خصائص مرشح التمرير العالي HPF2 2



شكل (5)

7. أقلل الكهرياء وافصل الدائرة

هـ. قياس خصائص المقوم Rectifier

1. اضبط جهاز قياس ضغط الدم KL-75005 على الوحدة الأساسية KL-72001. اكمل التوصيلات التالية:

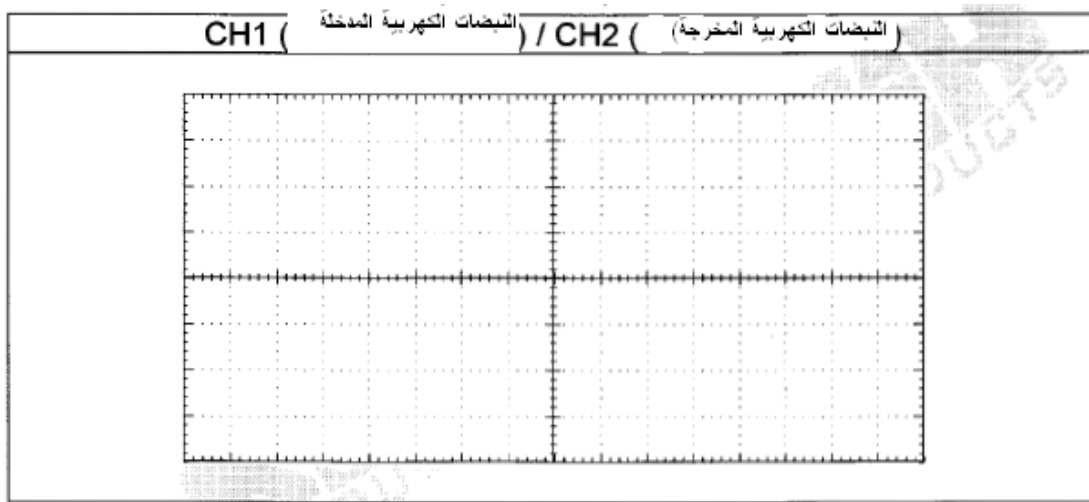
الوحدة الأساسية KL-72001			الوحدة الأساسية KL-72001		
المنطقة	القسم	إلى	المنطقة	القسم	المنطقة الطرفية
CH1	توصيلة الأسيلسكوب	←	مخرج OUTPUT	مولد الذبذبات	
CHI	مدخل الاسيلسكوب	←	CH1 (BNC)	توصيلة الأسيلسكوب	
CH2	مدخل الاسيلسكوب	←	CH2 (BNC)	توصيلة الأسيلسكوب	

جهاز قياس ضغط الدم KL-75005			الوحدة الأساسية KL-72001		
المنطقة الطرفية	القسم	إلى	المنطقة الطرفية	القسم	المنطقة الطرفية
J2	-	←	Pin -9	مخرج الجهاز MODULE OUTPUT	
مدخل Input	المقوم Rectifier	←	مخرج OUTPUT T	مولد الذبذبات FUNCTION GENERATOR	
أرضي (في أسفل الزاوية اليمنى)	-	←	GND	مولد الذبذبات FUNCTION GENERATOR	
مخرج OUTPUT	المقوم Rectifier	←	CH2	توصيلة الأسيلسكوب Scope adaptor	

2. صل الطاقة الكهربائية

3. أدخل إشارة جيب بقوة 1 كيلو هرتز، $V_{pp} 1$ إلى مدخل المقوم Rectifier بضبط مفتاح التردد FUNCTION GENERATOR والسعة AMPLITUDE لمولد الوظيفة FREQUENCY وراقب علامة CH1 على شاشة الأوسيلوسكوب.
4. راقب إشارة المقوم Rectifier المخرجة المعروضة على علامة CH2 وسجل السعة في الجدول.

الشكل (6): النبضات الكهربائية المدخلة والمخرجة للمقوم



شكل (6)

5. أقل الكهرياء وافصل الدائرة

و. قياس ضغط الدم باستعمال السماعا الطبية

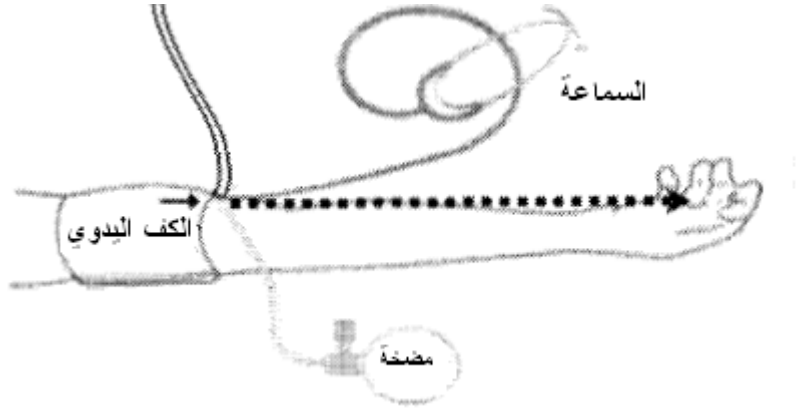
1. اطلب من الشخص أن يضع يده على الطاولة.

2. صل جهاز قياس ضغط الدم الميكانيكي، وكف اليد ومضخة التشغيل اليدوي كما موضح أدناه.

3. اقل صمام التفريغ بالمضخة (CW) ببطء

4. لف الكف اليدوي حول الجزء الأعلى من اليد على 2- 3 سم من المرفق ومحاذاة رأس السهم بالكف اليدوي مع الإصبع الأوسط.

5. اربط الكف اليدوي جيداً.



شكل (7)

ملحوظة:

خلال التجربة، من المستحسن أن تحافظ على معدل تفريغ ثابت 2-3 mmHg. ولا يسمح بزيادة هواء الكف لأكثر من 200 mmHg لتحاكي مضايقة الشخص الذي يخضع للكشف. اطلب من الشخص أن يرتاح لمدة 3 دقائق على الأقل بعد كل تجربة. لا يسمح بإجراء القياسات بصورة مستمرة.

ضع السماعة.

اضغط المضخة لنفخ كف اليد لحوالي 10 mmHg في كل نفخة إلى أن يصل إلى حوالي 180 mmHg.

اضبط صمام التفريغ عكس عقارب الساعة لتفريغ كف اليد بمعدل تفريغ 2-3 mmHg في الثانية.

عند سماع الصوت الأول، سجّل ضغط الكف (الضغط الإنقباضي) الذي يظهر على مقياس ضغط الدم بالجدول (5) وعند سماع الصوت الثاني، سجل ضغط الكف (الضغط الانبساطي) بالجدول (5).

الجدول (5): الضغط الإنقباضي والانبساطي المقاس

الضغط الإنقباضي (mmHg)	الضغط الانبساطي (mmHg)

ز. قياس ضغط الدم باستخدام الحساس الأوسيلومتري وجهاز الأوسيلوسكوب

1. اضبط جهاز قياس ضغط الدم KL-75005 على الوحدة الأساسية KL-72001. اكمل التوصيلات التالية:

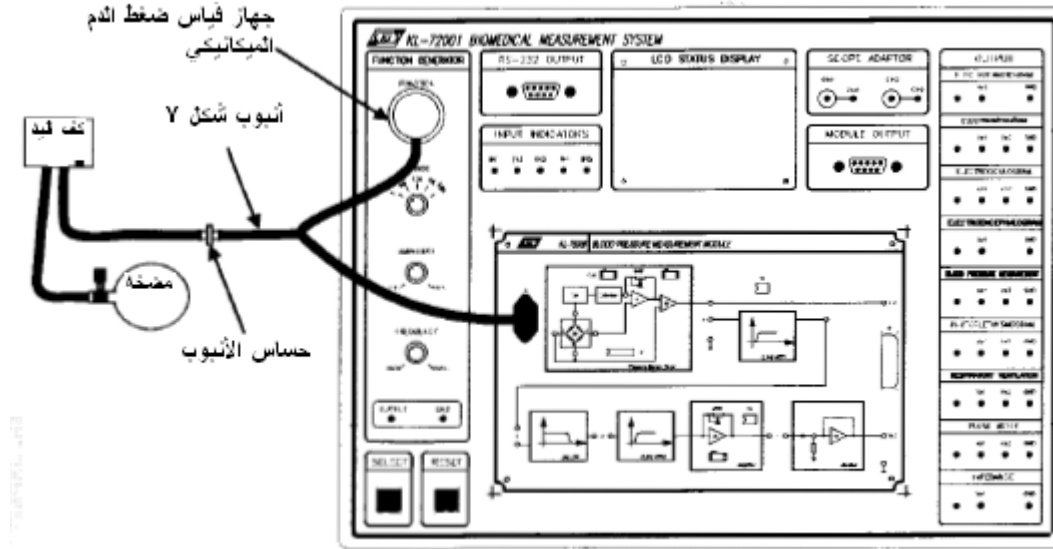
الوحدة الأساسية KL-72001			الوحدة الأساسية KL-72001		
القسم	المنطقة	الطرفية	إلى	القسم	المنطقة
مولد الذبذبات	-	CH1 ←	مخرج	قياس Vo 1	المنطقة الطرفية
				ضغط الدم	
مولد الذبذبات	-	CH2 ←	مخرج	قياس Vo 2	المنطقة الطرفية
				ضغط الدم	
توصيلة الأسيلوسكوب	-	CH1 (BNC)	←	مدخل الأسيلوسكوب	CH1
توصيلة الأسيلوسكوب	-	CH2 (BNC)	←	مدخل الأسيلوسكوب	CH2

الوحدة الأساسية KL-72001			جهاز قياس ضغط الدم KL-75005		
القسم	المنطقة	الطرفية	إلى	القسم	الطرفية
مخرج الجهاز	-	Pin-9 ←	-	J2	
MODULE OUTPUT					

2. على جهاز قياس ضغط الدم KL-75005 ، أدخل مقاس القنطرة في المواقع 1 ، 2 ، 3 و 4.

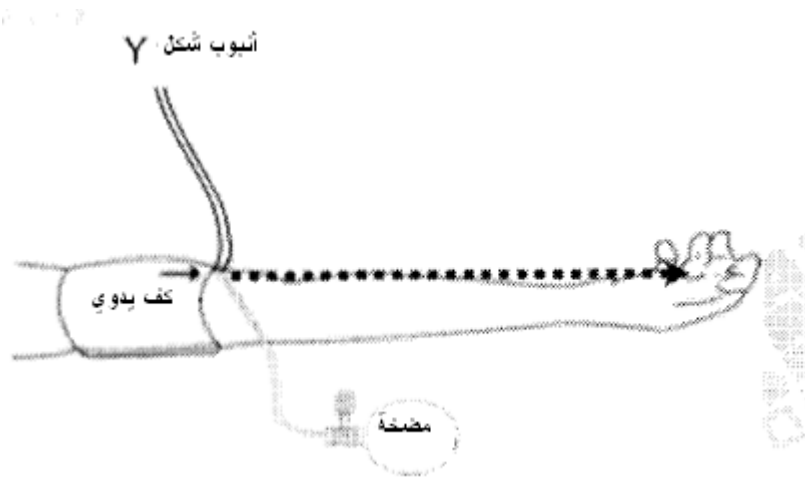
3. باستعمال الأنبوب شكل Y صل مقياس ضغط الدم الميكانيكي وحساس الضغط المركب على الوصلة J1 على جهاز قياس ضغط الدم KL-75005 كما موضح أدناه.

4. صل مضخة التشغيل اليدوي بكف اليد وصل الأنبوب شكل Y بكف اليد باستعمال وصلة الأنبوب.



شكل (8)

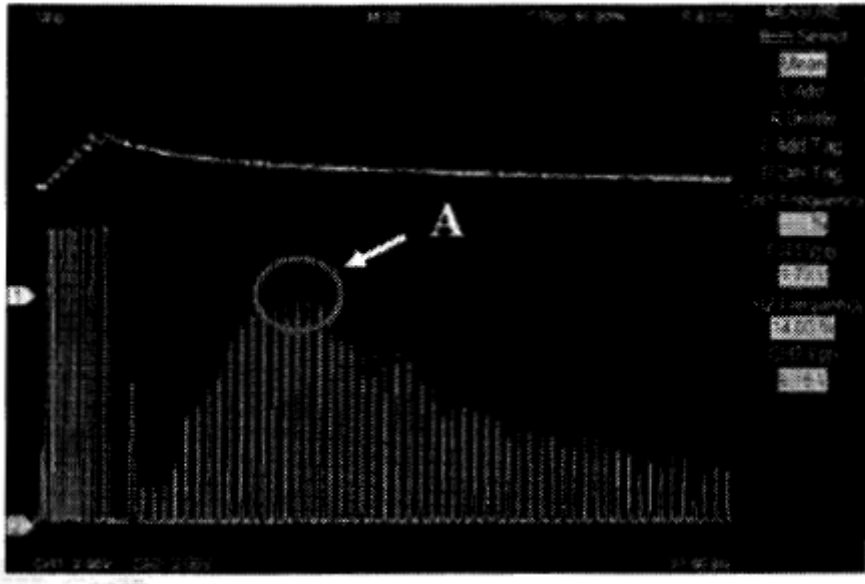
5. صل الكهرباء. اختر (BPM) MODULE:KL/75005 من الشاشة البلورية LCD بالضغط على زر الاختيار SELECT بالوحدة الأساسية KL-72001.
6. تأكد من معايرة دوائر محرك حساس الضغط والمضخّم (راجع الإجراء (أ) والإجراء (د)).
7. اطلب من الشخص أن يضع يده على الطاولة.
8. اقلص صمام التفريغ بالمضخة (CW) بإحكام.
9. لف الكف اليدوي حول الجزء الأعلى من اليد على 2- 3 سم من المرفق بمحاذاة رأس السهم بالكف اليدوي مع الإصبع الأوسط.
10. اربط الكف اليدوي جيداً.



شكل (9)

ملحوظة:

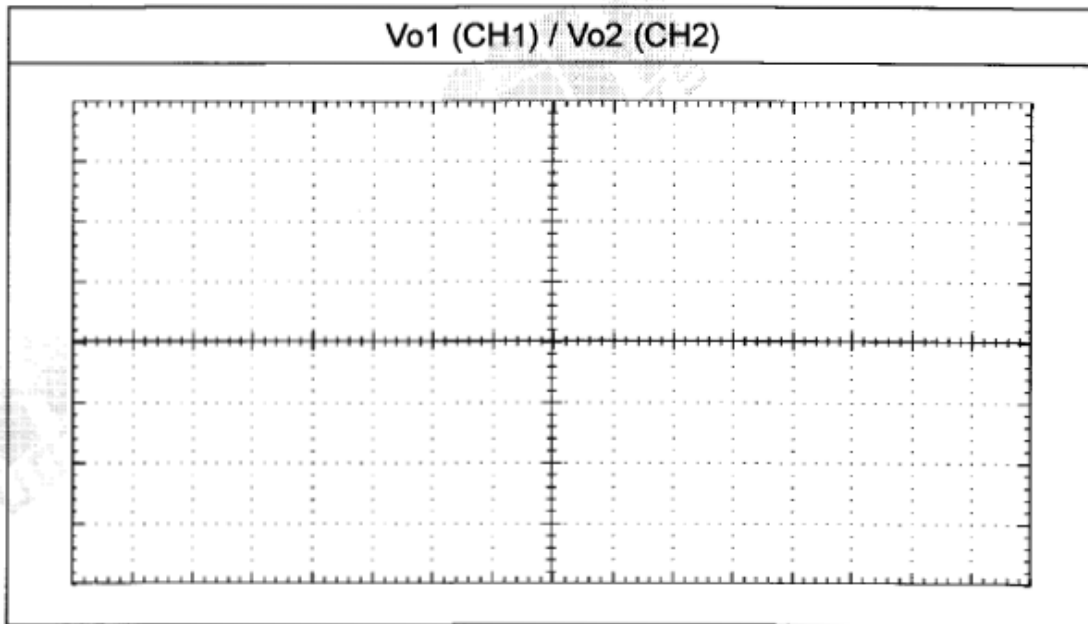
11. خلال التجربة، من المستحسن أن تحافظ على معدل تفريغ ثابت 2-3 mmHg. ولا يسمح بزيادة هواء الكف لأكثر من 200 mmHg لتحاكي مضايقة الشخص الذي يخضع للكشف.
12. اطلب من الشخص أن يرتاح لمدة 3 دقائق على الأقل بعد كل تجربة. لا يسمح بإجراء القياسات بصورة مستمرة.
13. اضبط مفاتيح التحكم VOLT/DIV في كل من CH1 و CH2 على 2 V/div واضبط مفاتيح التحكم في الوقت TIME/DIV على S/div.
14. اضغط المضخة لنفخ كف اليد حوالي 10 mmHg في كل نفخة إلى أن يصل إلى حوالي 180 mmHg.
15. اضبط صمام التفريغ عكس عقارب الساعة لتفريغ كف اليد بمعدل تفريغ 2-3 mmHg في الثانية.
16. كرر الخطوتين 12 و 13. راقب إشارة Vo2 المعروضة على علامة CH2. اضبط المقاومة المتغيرة لكسب المضخم Amplifier GAIN2 potentiometer للحصول على أقصى نبض مثل A بالشكل أدناه



شكل (10)

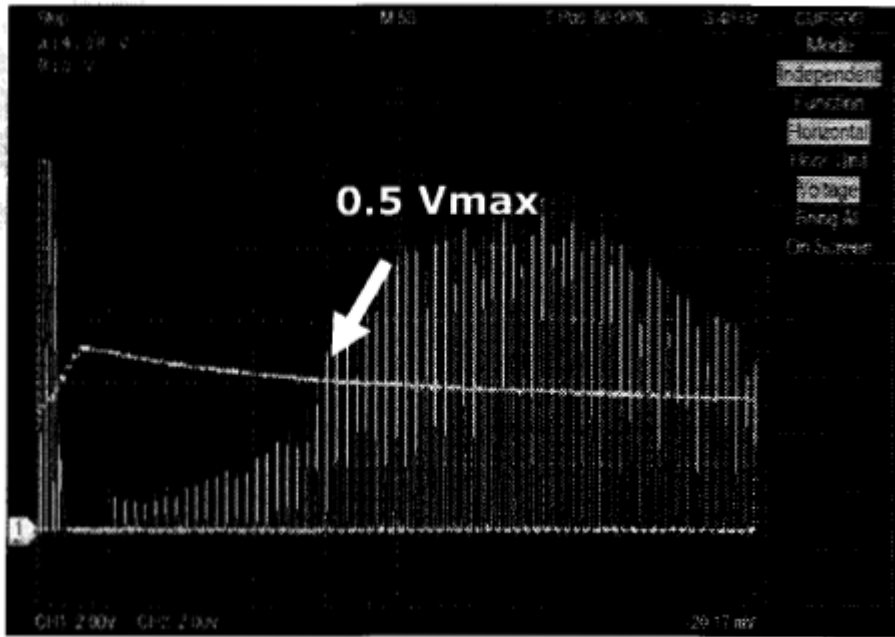
17. كرر الخطوتين 12 و 13. راقب شاشة الأوسيلوسكوب. بعد حدوث النبض الأوسيلومتري الأقصى (V_{max})، انظر إذا كان النبض الأوسيلومتري الحالي أقل من نصف النبض الأوسيلومتري الأقصى ($0.5 V_{max}$). إذا كان كذلك، أوقف تسجيل الأوسيلوسكوب، وسجل النبضات الكهربائية بالشكل (11).

الشكل (11): النبضات الكهربائية لقياس ضغط الدم المقاسة



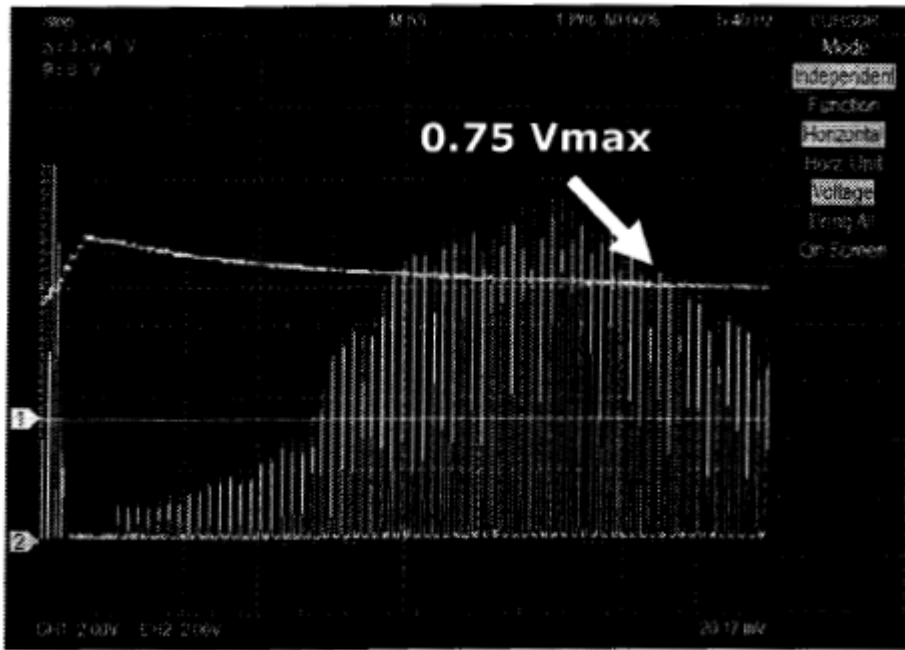
الشكل (11)

18. حسب النتيجة في الشكل (12)، أوجد السعة القصوى (V_{max}). ابحث للخلف عن السعة التي تقارب $0.5V_{max}$ بصورة كبيرة وأوجد الفلطية المقابلة لـ $CH (Vo1)$. حوّل الفلطية إلى ضغط باستخدام المعادلة $P = 100 Vo1 - 300$. الضغط الذي يتم احتسابه هو الضغط الإنقباضي. سجّل الضغط الإنقباضي في الجدول (6).



شكل (12)

19. حسب النتيجة في الشكل (13)، أوجد السعة القصوى (V_{max}). ابحث للأمام عن السعة التي تقارب $0.75V_{max}$ بصورة كبيرة وأوجد الفلطية المقابلة لـ $CH1 (Vo1)$. حوّل الفلطية إلى ضغط باستخدام المعادلة $P = 100 Vo1 - 300$. الضغط الذي يتم احتسابه هو الضغط الانبساطي. سجّل الضغط الانبساطي في الجدول (6).



الشكل (13)

الشكل (13): الضغط الانبساطي والضغط الإنقباضي المحتسب

الضغط الإنقباضي (mmHg)	الضغط الانبساطي (mmHg)

جدول (6)

20. أقل الكهرياء وافصل الدائرة

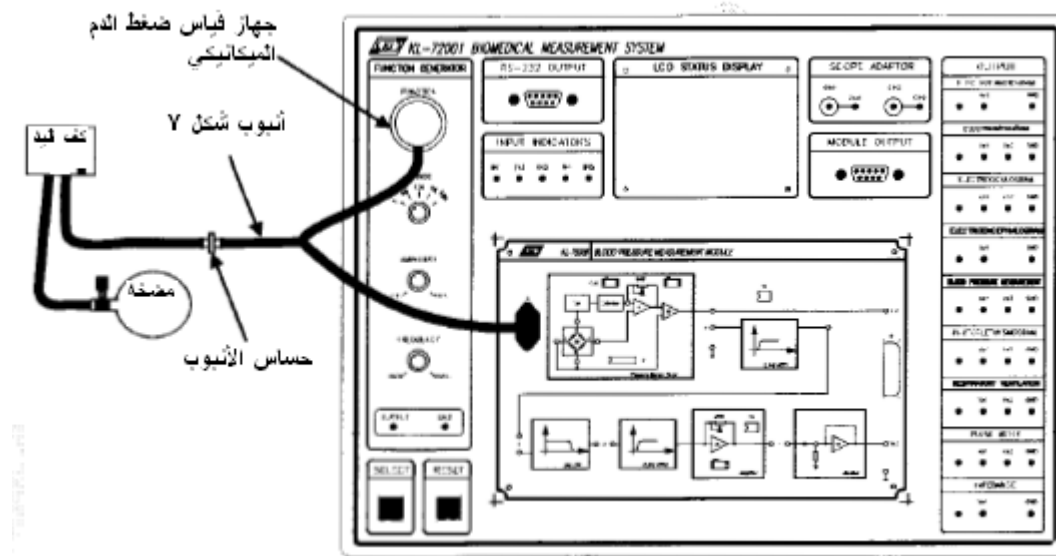
ح. قياس ضغط الدم باستخدام الحساس الأوسيلومتري وبرنامج KL-720

1. اضبط جهاز قياس ضغط الدم KL-75005 على الوحدة الأساسية KL-72001. اكمل التوصيلات التالية:

القسم	المنطقة	الطرفية	إلى	القسم	الطرفية
مخرج الجهاز	-	Pin -9	-	J2	
MODULE					

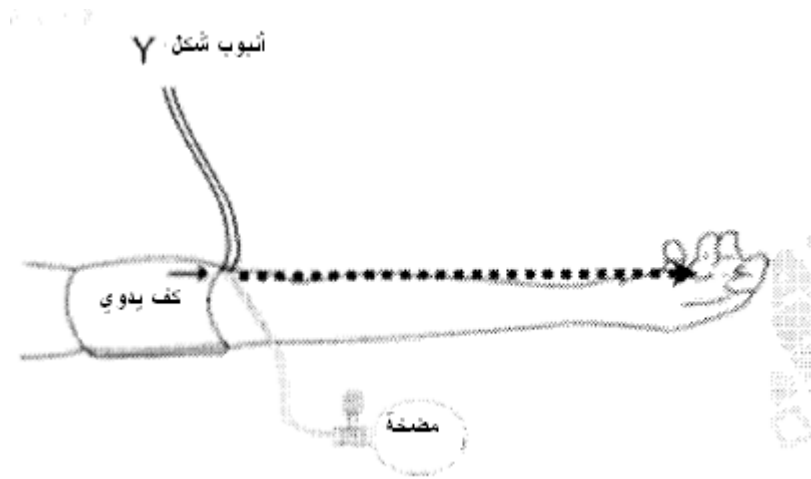
OUTPUT

2. على جهاز قياس ضغط الدم KL-75005 ، ادخل مقابس القنطرة في المواقع 1 ، 2 ، 3 و 4.
3. باستعمال الأنبوب شكل Y صل مقياس ضغط الدم الميكانيكي وحساس الضغط المركب على الوصلة J1 على جهاز قياس ضغط الدم KL-75005 كما موضح أدناه.
4. صل مضخة التشغيل اليدوي بكف اليد وصل الأنبوب شكل Y بكف اليد باستعمال وصلة الأنبوب.



الشكل (14)

5. اطلب من الشخص أن يضع يده على الطاولة.
1. اقلص صمام التفريغ بالمضخة (CW) بإحكام.
2. لف الكف اليدوي حول الجزء الأعلى من اليد على 2- 3 سم من المرفق بمحاذاة رأس السهم بالكف اليدوي مع الإصبع الأوسط. أنظر الشكل أدناه.
3. اربط كف اليد جيداً.



الشكل (15)

ملحوظة:

خلال التجربة، من المستحسن أن تحافظ على معدل تفريغ ثابت 2-3 mmHg. ولا يسمح بزيادة هواء الكف لأكثر من 200 mmHg لتحاكي مضايقة الشخص الذي يخضع للكشف. اطلب من الشخص أن يرتاح لمدة 3 دقائق على الأقل بعد كل تجربة. لا يسمح بإجراء القياسات بصورة مستمرة.

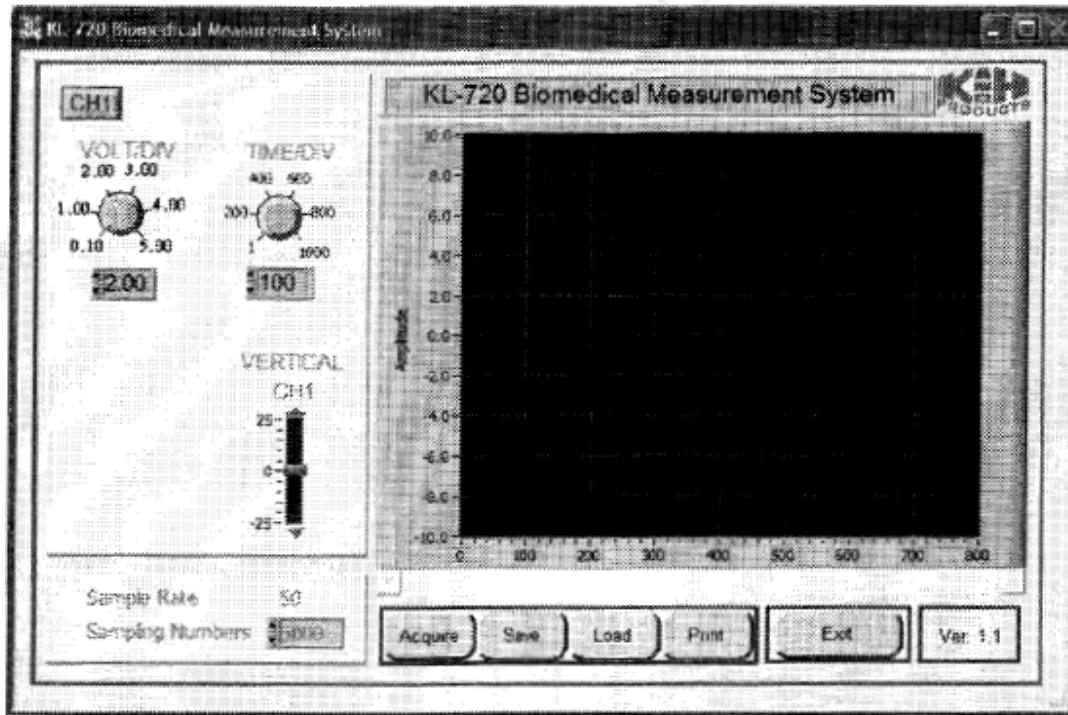
صل موصل الخرج RS-232 OUTPUT الموجود بالوحدة الأساسية KL-72001 إلى المنفذ RS-232 الموجود بالكمبيوتر مستعملاً الكيبل RS-232.

صل الكهرباء. اختر (BPM) MODULE:KL/75005 من الشاشة البلورية LCD بالضغط على زر الاختيار SELECT بالوحدة الأساسية KL-72001.

تأكد من معايرة دوائر محرك حساس الضغط والمضخّم (راجع الإجراء (أ) والإجراء (د)).

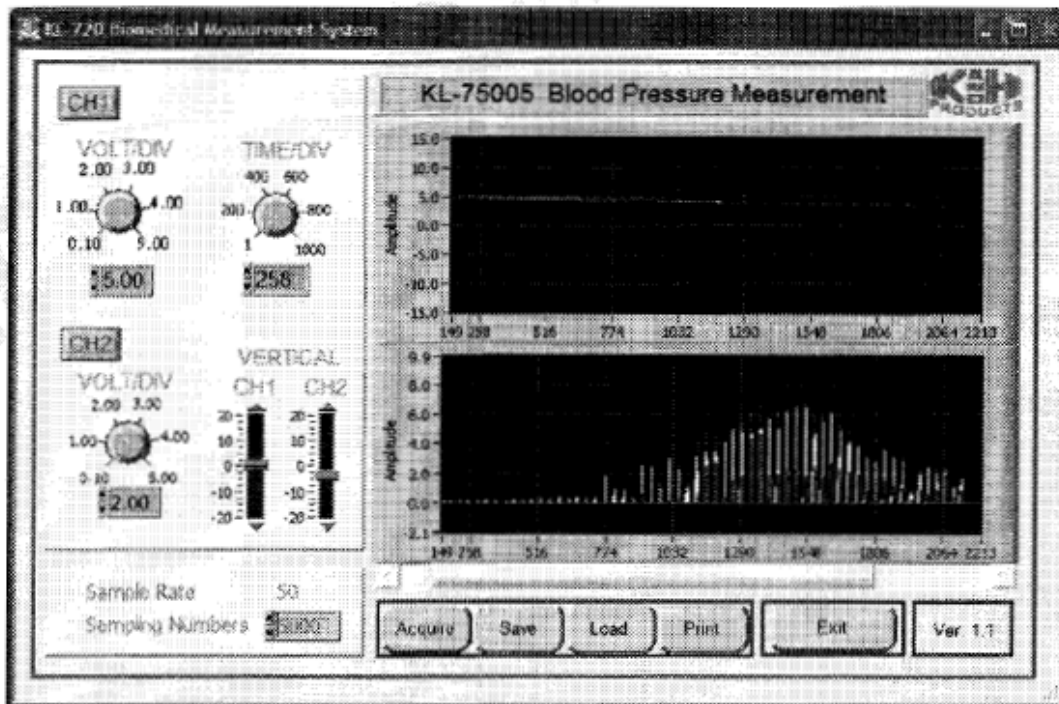
قم بتشغيل الكمبيوتر

قم بتشغيل برنامج KL-720. ستظهر نافذة نظام القياس الحيوي KL-720 كما موضح أدناه



شكل (16)

14. انقر زر الكسب Acquire. سيبدأ النظام في جلب البيانات المقاسة عبر منفذ RS-232 وإظهار النبضات الكهربائية على نافذة جهاز قياس ضغط الدم KL-75005 كما هو موضح أدناه:



شكل (17)

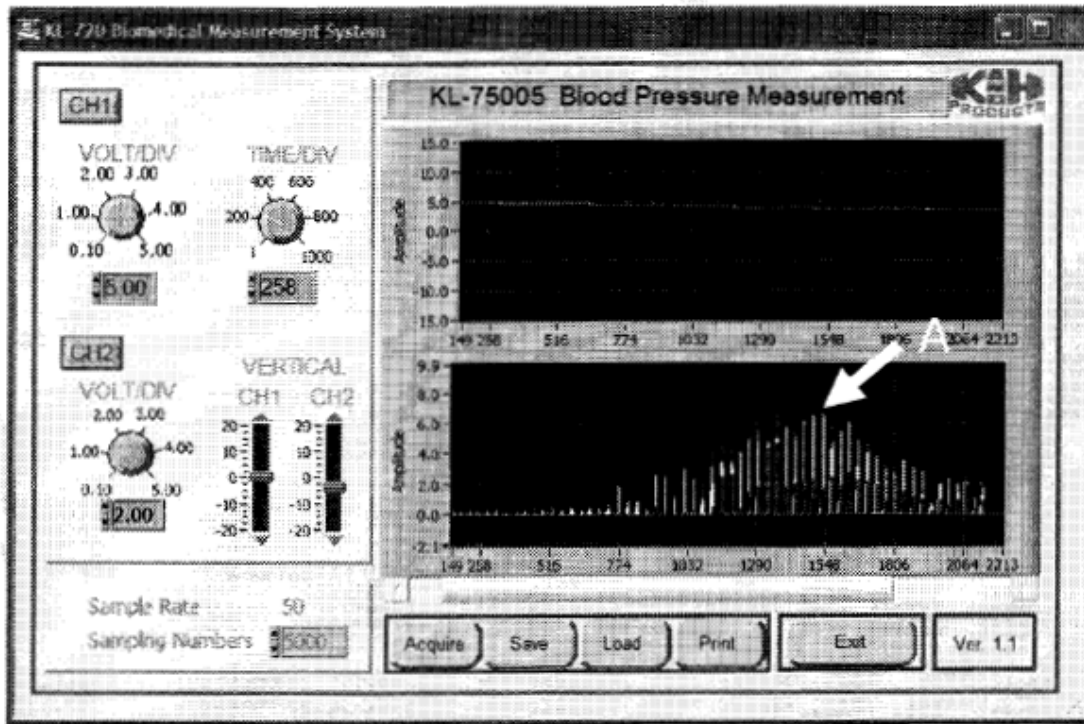
ملحوظة: في حالة ظهور رسالة "time out"، يرجى فحص منفذ COM وأنه موصل وأن الجهاز ظاهر، وتأكد من تثبيت وإعدادات منفذ كيبيل RS-232.

15. اضغط المضخة لنفخ كف اليد حوالي 10 mmHg في كل نفخة إلى أن يصل إلى حوالي 180 mmHg.

16. اضبط صمام التفريغ عكس عقارب الساعة لتفريغ كف اليد بمعدل تفريغ 2-3 mmHg في الثانية.

17. اضبط مفاتيح التحكم VOLT/DIV و TIME/DIV لقراءة الإشارات بدقة.

18. كرر الخطوتين 15 و 16. راقب إشارة Vo2 المعروضة على علامة CH2. اضبط المقاومة المتغيرة لكسب المضخم Amplifier GAIN2 potentiometer للحصول على أقصى نبض مثل A بالشكل أدناه.



شكل (18)



1. كرر الخطوتين 15 و16. احفظ النبضات الكهربائية على قرص بعد إيقاف النبض الأوسيلومتري.
2. أخرج من نظام القياس الحيوي KL-720. أقلل الكهرباء وافصل الدائرة.

أجهزة القياس الطبية

قياس نبضات القلب

الوحدة الرابعة

(نبضات القلب)

CARDIAC RHYTHM

الجدارة: القدرة على معرفة مقياس نبضات القلب

الأهداف: عندما تكتمل هذه الوحدة لدى المتدرب القدرة على أن:

- يتعرف على القلب.
- يتعرف على نبضات القلب.
- يتعرف على كيفية قياس نبضات القلب

مستوى الأداء المطلوب: أن يصل المتدرب إلى إتقان الجدارة بنسبة 85%:

الوقت المتوقع للتدريب: 4 ساعات تدريبية

الوسائل المساعدة: جهاز العرض العلوي لعرض الصور والنماذج.

متطلبات الجدارة: الإلمام بالمفاهيم العامة للقلب

الوحدة الرابعة

نبضات القلب

CARDIAC RHYTHM

المضخم المتقدم ومضخم عداد قياس تردد نبضات القلب

الأهداف:

فحص تشغيل المضخم المسبق

فحص تشغيل وحدة كسب التضخيم المتغير

فحص تشغيل وحدة تحويل النبضات التناظرية

أدوات التشغيل:

- مرسام الذبذبات

- مولد الإشارة

خطوات التدريب

- (1) توصيل الدائرة بمصدر التيار.
المضخم المسبق
- (2) توصيل مولد الإشارة ومرسام الذبذبات كما في الشكل (3)
- (3) ضبط مرسام الذبذبات في الوضع التالي:
CH1 على 10mV/div.
CH2 على 10mV/div.
time/div. = 0.5s/div.
coupling = DC
- (4) بدون توصيل مولد الإشارة، يركب عند مركز شاشة مرسام الذبذبات الخطوط CH1 و CH2.
- (5) توصيل مصدر التيار إلى مولد الإشارة واختيار خرج المنحنى الجيبي عند تردد 0.5 هيرتز.
- (6) ضبط خرج المنحنى الجيبي لمولد الإشارة على جهد 20 مللي فولت ذروة - ذروة.
- (7) ملاحظة على شاشة مرسام الذبذبات خرج الإشارة U_{out} من المضخم المسبق (CH2) ومقارنته بإشارة الدخل U_{in} (CH1).
- (8) التسجيل في الجدول (1) سعة ذروة إلى ذروة للإشارة المقاسة U_{out} .
- (9) حساب كسب المضخم وتسجيله في الجدول (1) (2 في بيانات الحساب)
- (10) تكرار قياس النقطة (8) مع تغيير تردد إشارة الدخل وفقاً للقيم المبينة في الجدول (1) وتعبئة الجدول. لكل قيمة تردد، من الضروري ضبط مقياس السعات للقناة CH2 لمرسام الذبذبات و $time/div.$ و CH1 كما هو موضح أدناه:

1 Hz	→	0.2s/div.	C	10mV/di
			I	v.
			Z	
10	→	20ms/di	C	20mV/di
H		v.	I	v.
Z			Z	
20	→	10ms/di	C	50mV/di
H		v.	I	v.
Z			Z	
25	→	10ms/di	C	50mV/di
H		v.	I	v.

z			2	
30	→	10ms/div	C	50mV/div
H		v.	I	v.
z			2	
40	→	10ms/div	C	50mV/div
H		v.	I	v.
z			2	
50	→	5ms/div.	C	50mV/div
H			I	v.
z			2	
60	→	5ms/div.	C	50mV/div
H			I	v.
z			2	
100	→	2ms/div.	C	20mV/div
H			I	v.
z			2	
1kHz	→	2ms/div.	C	5mV/div
z			I	.
			2	

(11) يوضع في الشكل 1 قيم الكسب المقاسة كدالة للتردد. إذا ربطنا النقاط المختلفة يمكننا

الحصول على استجابة التردد للمضخم المسبق.

(12) التسجيل في الجدول (2) أقصى قيمة G_{max} للكسب.

(13) يرسم في الشكل (6) خطأً أفقياً يمر بالقيمة:

$$G = G_{max}$$

$$1.414$$

(14) التحديد على الرسم البياني قيمتي التردد f_{min} و f_{max} حيث يعبر الخط في الرسم البياني

(15) حساب عرض النطاق $\Delta\beta$ وإكمال الجدول (3).

مضخم الكسب المتغير

(16) تحريك المهبط R6 حركة كاملة عكس اتجاه حركة عقارب الساعة.

(17) توصيل مرسام الذبذبات كما في الشكل (4) ب.

(18) ضبط مرسام الذبذبات كما يلي:

CH1 على 10mV/div.

CH2 على 10mV/div.

time/div. = 20ms/div.

coupling = DC

- (19) توصيل مصدر التيار إلى مولد الإشارة واختيار خرج المنحنى الجيبي عند تردد 10 هيرتز.
- (20) ضبط خرج المنحنى الجيبي لمولد الإشارة على جهد 20 ملي فولت ذروة - ذروة.
- (21) التأكد أن الخرج لا شيء (لا حساسية للمضخم).
- (22) إزالة مولد الإشارة من الخرج.
- (23) إغلاق خزانة مصدر التيار في اللوحة.
- (24) الانتظار حوالي 30 ثانية (للسماح للمكثفات بالتفريغ)
- (25) ضبط الملتيميتر الرقمي على وضع قياس المقاومة.
- (26) وضع أطراف القياس بين النهاية 7 والنهاية 8.
- (27) القيمة المقاسة Rmin هي R7 (حساسية صفر)، تسجيل هذه القيمة في الجدول (4).
- (28) تحريك المهئي R6 حركة كاملة في اتجاه حركة عقارب الساعة وتسجيل القيمة المقاسة Rmax في الجدول 1 - 4. هذه القيمة تمثل مجموع R6 و R7.
- (29) تحريك المهئي R6 حتى تحصل على مقاومة بين النهاية 7 والنهاية 8 التي تساوي:

$$R^{1/4} = R7 + R6/5$$
(1/4 الحساسية الكلية)
- (30) تسجيل هذه القيمة للمقاومة في الجدول (4).
- (31) توصيل خزانة مصدر التيار.
- (32) إدخال مولد الإشارة في الدخل.
- (33) ضبط مرسام الذبذبات كما يلي:
CH1 على 10mV/div.
CH2 على 0.4mV/div.
- (34) التسجيل في الجدول (5) القيم Uout ذروة - ذروة (CH2) وقيمة الكسب G فيما يمثل المطابقة لربع الحساسية.
- (35) إغلاق الخزانة وإزالة إشارة الدخل.
- (36) تحريك المهئي R6 حتى تحصل على مقاومة بين النهاية 7 والنهاية 8 التي تساوي:

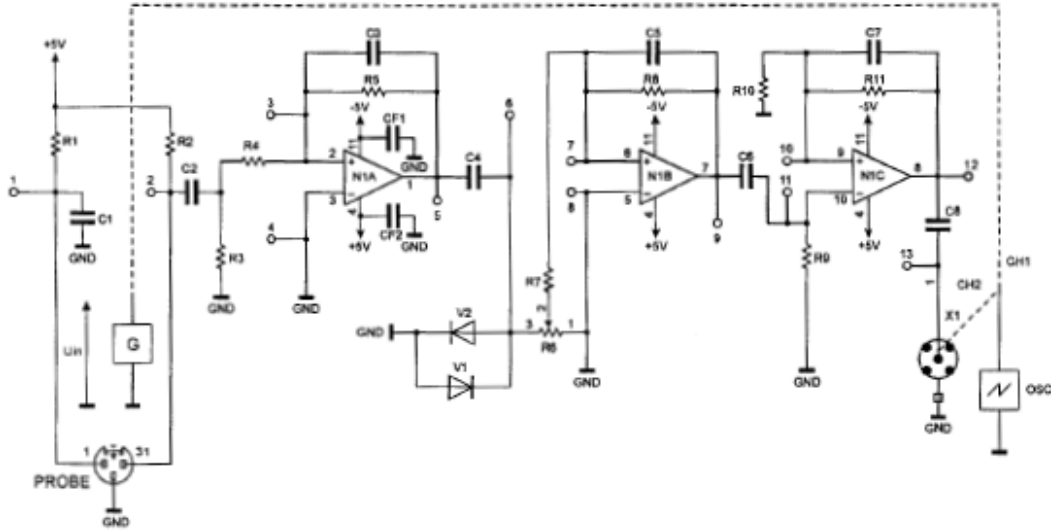
$$R^{1/2} = R7 + R6/4$$
- (37) (1/2 الحساسية الكلية)

- (38) تسجيل هذه القيمة للمقاومة في الجدول (4).
- (39) تكرار العمليات الواردة في النقاط (30 حتى 34) أثناء ضبط CH2 على 1V/div.
- (40) تحريك المهئي R6 حتى تحصل على مقاومة بين النهاية 7 والنهاية 8 التي تساوي:
- (41) $R^{3/4} = R7 + R6/5$
- (42) ($3/4$ الحساسية الكلية)
- (43) تسجيل هذه القيمة للمقاومة في الجدول (4).
- (44) تكرار العمليات الواردة في النقاط (30 حتى 34) أثناء ضبط CH2 على 2V/div.
- (45) تحريك المهئي R6 حتى تحصل على مقاومة بين النهاية 7 والنهاية 8 التي تساوي:
- (46) Rmax
- (47) (الحساسية الكلية)
- (48) تسجيل هذه القيمة للمقاومة في الجدول (4).
- (49) تكرار العمليات الواردة في النقاط (30 حتى 33) أثناء ضبط CH2 على 2V/div.
- مقارن التخلفية المغناطيسية
- (50) تحريك المهئي R6 حركة كاملة عكس اتجاه حركة عقارب الساعة.
- (51) توصيل مولد الإشارة ومرسام الذبذبات كما في الشكل (5) ج.
- (52) ضبط مرسام الذبذبات كما يلي:
- CH1 على 10mV/div.
- CH2 على 1V/div.
- time/div. = 0.5s/div.
- coupling = DC
- (53) توصيل مصدر التيار إلى مولد الإشارة واختيار خرج المنحنى الجيبي عند تردد 1 هيرتز.
- (54) ضبط خرج المنحنى الجيبي لمولد الإشارة على جهد 20 مللي فولت ذروة - ذروة.
- (55) تحريك المهئي R6 عند نصف أقصى حساسية.
- (56) ملاحظة إشارة الخرج عن النهاية 17 (CH2).
- (57) رسم الإشارة في الشكل (4).
- (58) مقارنة شكل الإشارة المرسومة في الشكل (4) مع شكل الإشارة المبينة في الشكل (5). قياس القيم Ton و T وأقصى سعة لإشارة الخرج النابضة من

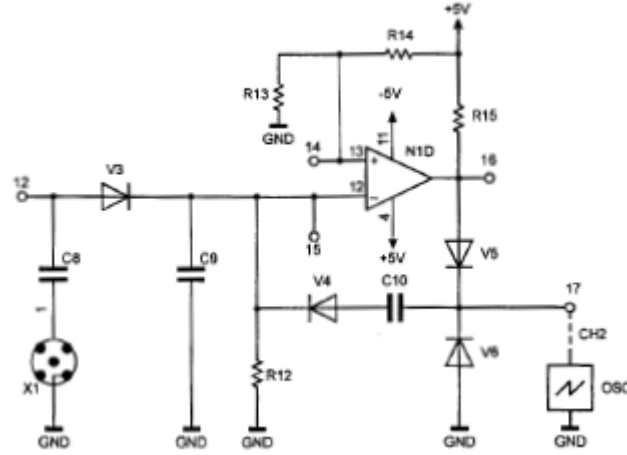
المقارن، حيث T_{on} تمثل زمن النبضة العالي بينما T هي فترة الإشارة النابضة.

- (59) تسجيل هذه القيم في الجدول (5).
- (60) تحريك المهئي R6 حركة كاملة في اتجاه حركة عقارب الساعة (أقصى حساسية).
- (61) التأكد من عدم تغير T_{on} و T وأقصى سعة.
- (62) تحريك المهئي R6 إلى منتصف إجمالي الحساسية.
- (63) ضبط تردد إشارة الخرج الناتجة من مولد الإشارة على 0.80 هيرتز.
- (64) قياس تردد الخرج من المقارن وأقصى سعة.
- (65) ضبط تردد إشارة الخرج الناتجة من مولد الإشارة على 1.2 هيرتز.
- (66) قياس تردد الخرج من المقارن وأقصى سعة.
- (67) تسجيل القيم التي قستها في النقاط (55) - (57) في الجدول (5).
- (68) التعليق على النتائج المسجلة في الجدول.
- (69) فصل الدائرة.

الرسم التخطيطي الكهربائي



الشكل (1) المضخم المتقدم والمضخم للكسب المتغير



الشكل (2) مقارنة التخلفية المغناطيسية

بيانات الحساب

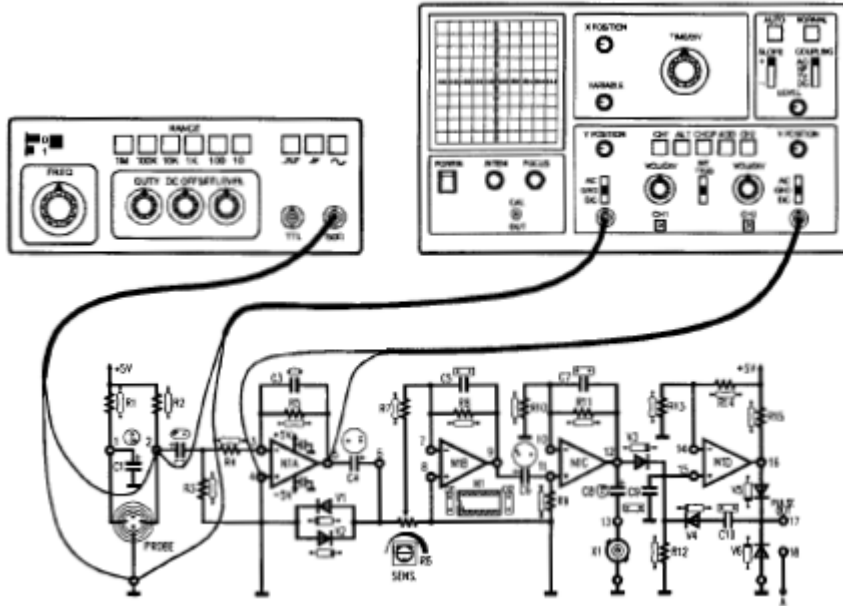
(1) عرض النطاق

$$F_{MAX} - F_{MIN} = \Delta\beta$$

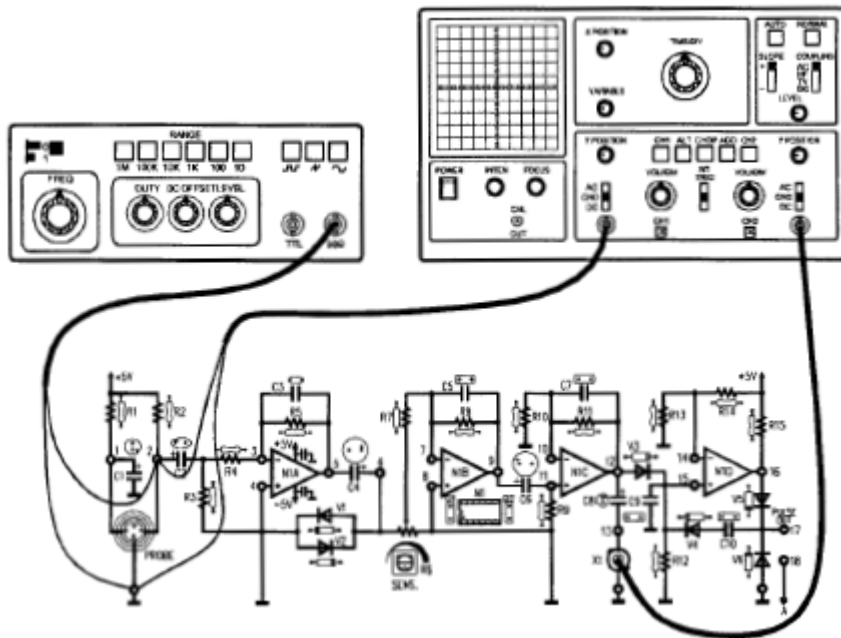
(2) الكسب

$$\frac{U_{out}}{U_{in}} = G$$

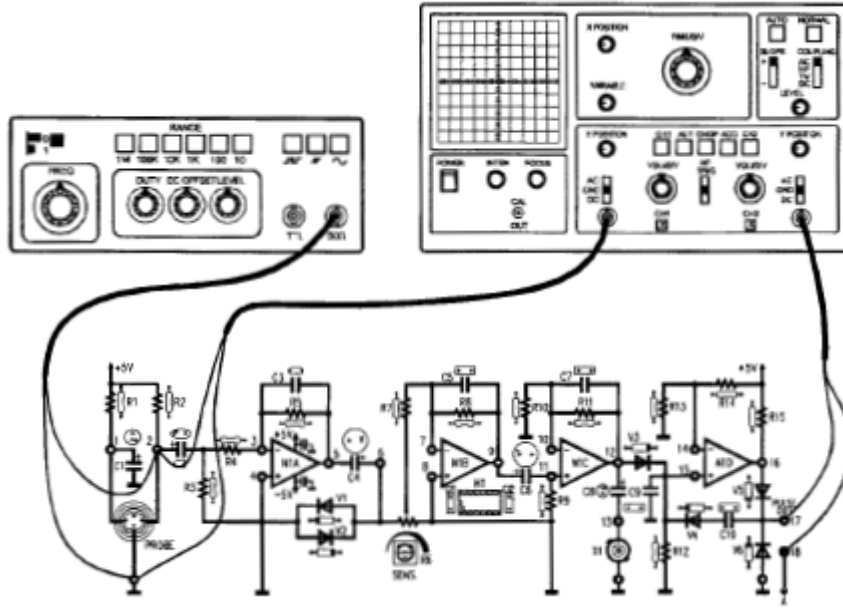
الرسم التخطيطي الطوبوغرافي (للترتيب)



الشكل (3)



الشكل (4)



الشكل (3)

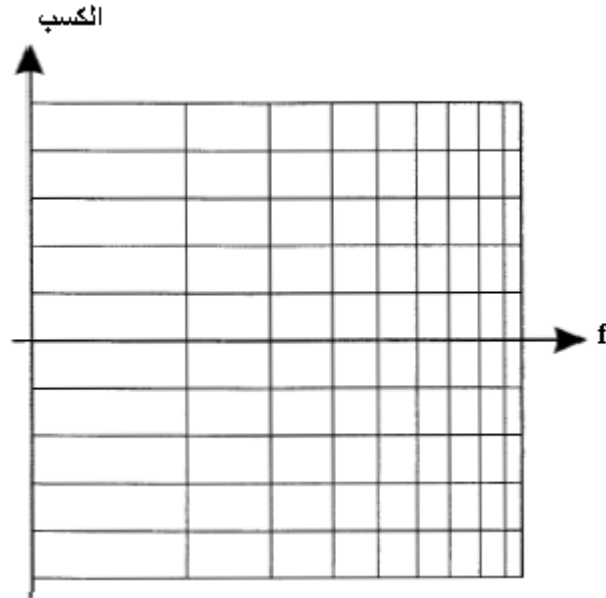
قائمة أدوات التشغيل

الخصائص	المصنع	الوصف	المرجع
---------	--------	-------	--------

الجدول 1

الكسب [V/V]	U_{out} [V]	U_{in} [mV]	التردد (هيرتز)
		20	0.5
		20	1
		20	10
		20	20
		20	25
		20	30
		20	40
		20	50
		20	60
		20	100
		20	1000

الجدول 2



الشكل (6)

$\Delta\beta$ [هيرتز]	F_{MAX} [هيرتز]	F_{MIN} [هيرتز]	الكسب [V/V]
--------------------------	----------------------	----------------------	----------------

الجدول 3

$R^{3/4}$ [أوم]	$R^{1/2}$ [أوم]	$R^{1/4}$ [أوم]	R_{MAX} [أوم]	R_{MIN} [أوم]
--------------------	--------------------	--------------------	--------------------	--------------------

الجدول 3-4

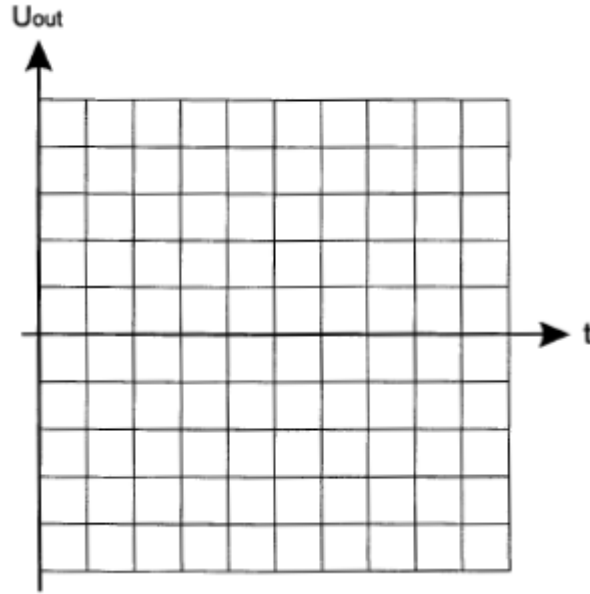
الكسب [V/V]	U_{OUT} [V]
----------------	------------------

 $1/4$

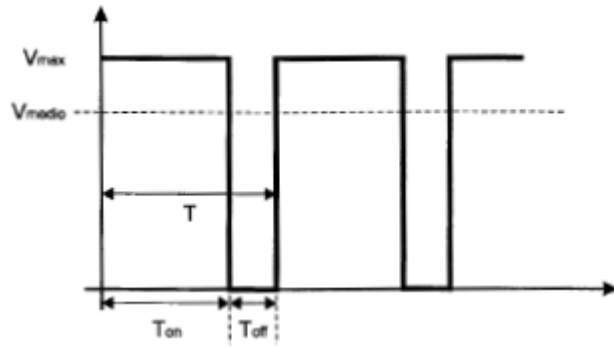
R

 $R^{1/2}$ $R^{3/4}$

الجدول 4-5



الشكل (7)



الشكل (8)

V_{MAX} [V]	T_{ON} [s]	T [s]	التردد [هيرتز]
			0.8
			1
			1.2

الجدول 5

التمثيل البصري وقياس تكرار نبضات القلب عن طريق الحساس الضوئي

الأهداف:

- قياس تكرار نبضات القلب عن طريق حساس ضوئي
- المقارنة مع العداد التماثلي لقياس تكرار نبضات القلب والشاشة المركبة على اللوحة DL 3155BIO4

أدوات التشغيل:

- مرسام الذبذبات
- مولد الإشارة
- ملتيميتر رقمي

ما يجب على المدرب عمله

ينقسم هذا الدرس إلى جزأين. الجزء الأول يستخدم اللوحة DL 3155BIO6. الجزء الثاني يتطلب استخدام لوحتين في نفس الوقت.

من الضروري وجود اللوحة DL 3155BIO4 لمقارنة قياس تكرار نبضات القلب مع القياس الذي يتم الحصول عليه عن طريق عداد تماثلي. إضافة إلى ذلك، فإن اللوحة DL 3155BIO4 مزودة بمرسام كهربائية كلاسيكية للقلب نوع إشارة صوتية.

ونظراً لنوع القياس، الذي يحاكي القياس الطبي الحيوي، فإننا نقترح تشكيل مجموعات من المتدربين بما لا يقل عن طالبين في كل مجموعة للقيام بهذا التدريب.

بعد التأكد من معرفة المتطلبات المسبقة، يقوم المدرب بإعطاء المتدربين ورقة التدريب 3. كما يقوم بإعطائهم اللوحة DL 3155BIO4.

يقوم المدرب بإزالة مسماري البراغي من محاكي الأخطاء (فصل الدائرة) باللوحة DL 3155BIO4 والتأكد من أن كافة المفاتيح المغمورة في وضع عدم التشغيل OFF.

يقوم المدرب بإزالة مسماري البراغي من محاكي الأخطاء (فصل الدائرة) باللوحة DL 3155BIO6 والتأكد من أن كافة المفاتيح المغمورة في وضع عدم التشغيل OFF.

ما يجب على المتدربين عمله

يجب عليهم:

(1) توصيل اللوحة DL 3155BIO6 بمصدر التيار.

قياس تردد نبضات القلب عن طريق حساس ضوئي

MEASUREMENT OF THE CARDIAC FREQUENCY BY MEANS OF AN OPTICAL SENSOR

(2) التأكد من تحريك المهية R6 حركة كاملة عكس اتجاه حركة عقارب الساعة (حساسية صفر).

(3) إدخال الحساس الضوئي عند دخل اللوحة DL 3155BIO6 .

(4) توصيل مرسام الذبذبات كما في الشكل (1).

(5) ضبط مرسام الذبذبات في الوضع التالي:

CH2 على 1V/div.

time/div. = 0.5s/div.

coupling = DC

سعة CH2 وهي عادة 1V/div. ، يجب أن تضبط بحيث تكون إشارة الخرج من X1 مرئية جيداً. بالطبع ستكون الإشارة الممثلة بصرياً مختلفة في السعة والتردد والانتظام، من شخص لآخر وبالتالي يجب ضبطها كل حالة على حدة.

(6) في غياب إشارة الدخل (لا يوجد مريض يجري له القياس) ركب في وسط شاشة مرسام الذبذبات خطوط CH1 و CH2.

(7) توصيل النهايتين 24 و 25.

(أ) توصيل النهايتين 17 و 18.

(ب) ضغط زر إعادة الضبط.

(8) لأداء قياس تكرار نبضات القلب، من الضروري أن يجلس الطالب (المريض) ويسترخي لمدة حوالي 30 ثانية.

9) يجب على الطالب (المريض) إدخال اصبع السبابة لليد اليمنى داخل الحساس الضوئي، مع وضع الظفر على جانب المصدر الضوئي.

ملحوظة: للقياس الصحيح لتكرار نبضات القلب، من الضروري التأكد من مراعاة النقاط التالية:

1) يجب حماية الحساس الضوئي من أي إضاءة مباشرة وقريبة من المصادر الضوئية الخارجية الأخرى،

2) يجب أن يكون الطالب (المريض) مسترخياً وفي وضع ساكن على قدر المستطاع طوال مدة القياس.

3) من الضروري أن تكون اليد، وخاصة الإصبع الداخل في الحساس الضوئي، غير باردة لأن هذا يسبب انخفاضاً في تدفق الدم وبالتالي صعوبة للحساس في اكتشاف دقات القلب.

10) ضبط مقياس الجهد R6 (عن طريق إدارته في اتجاه حركة عقارب الساعة) حتى يبدأ المؤشر الضوئي V8 في إرسال الإشارات الدالة على نبض القلب.

ملحوظة: لاحظ أن ضبط المهية R6 ومقياس القناة CH2 غير موضوعي ويجب تهيئته لملائمة الطالب (المريض) الذي تجري له القياس.

11) ملاحظة قياس تكرار نبضات القلب فوراً على الشاشة الرقمية.

12) ملاحظة الإشارة التي اكتسبها وكبرها الحساس الضوئي على مرسوم الذبذبات (CH2): هذه الإشارة التماثلية تتبع نبض قلب المريض.

13) رسم هذه الإشارة على الرسم البياني بالشكل (2).

14) ملاحظة أن الإشارة البصرية لها شكل يماثل الرسم البياني لمرسام القلب الكهربائي.

15) تثبيت مرسوم الذبذبات (CH1) في وضع التوقف وقياس تردد الإشارة على مختلف النبضات. إذا ضربنا هذا التردد في 60 فإننا نحصل على قياس تكرار نبضات القلب فوراً مقاسة بعدد الدقات في الدقيقة.

16) مقارنة القياس الذي حصلت عليه بمرسام الذبذبات مع القيمة الممثلة بصرياً على الشاشة.

ملحوظة: قياس التردد بواسطة مرسوم الذبذبات يشير إلى القيمة الفورية في الحالة السابقة.

17) بأخذ ملاحظات النقطة السابقة في الاعتبار، ماذا يمكن أن نستنتج؟

ملحوظة: يلاحظ أن تكرار نبضات القلب لأحد الأشخاص في الوضع مسترخياً يتعرض للتغيير الفوري.

18) ملاحظة الاتساق بين عداد قياس التردد والإشارة البصرية (V8).

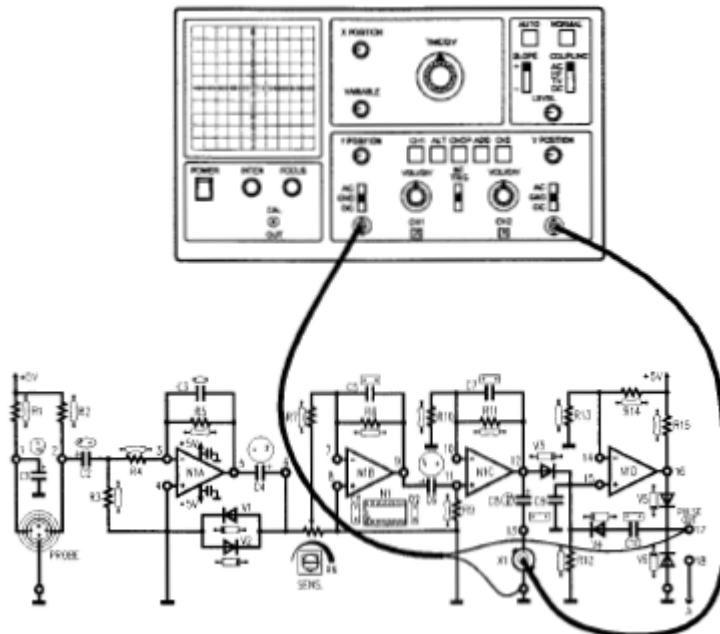
- 19) قراءة 6 مرات متتالية على فترات فاصلة كل منها 10 ثواني لتكرار نبضات القلب مقاسة بعدد قياس التردد.
- 20) تسجيل نتائج هذه القياسات في الجدول (1).
- 21) التسجيل في جدول (2) أكبر وأقل قيم للعينات المقاسة.
- 22) حساب القيمة المتوسطة لنبض القلب باستخدام القيم المسجلة في الجدول (1).
- 23) تسجيل متوسط تكرار نبضات القلب المحسوب في الجدول (2).
- 24) ملاحظة النتائج التي تم الحصول عليها والتعليق عليها في المكان المناسب.
- ملاحظة: من المهم عمل نفس القياسات مرة أخرى بالنقاط 19 و 20 ومقارنتها بالنقاط السابقة.
- 25) تحريك المهيئ R6 حركة كاملة عكس اتجاه حركة عقارب الساعة (حساسية صفر).
- 26) رفع الإصبع عن الحساس.

مقارنة بين القياس الرقمي والقياس التماثلي لتكرار نبضات القلب

- لعمل هذا التدريب، من الضروري وجود اللوحة DL 3155BIO4.
- 27) توصيل اللوحة DL 3155BIO4 بمصدر التيار.
- 28) التأكد من أن المفاتيح S1 و S2 باللوحة DL 3155BIO4 في وضع الإغلاق OFF.
- 29) التأكد من تحريك المهيئ R6 حركة كاملة عكس اتجاه حركة عقارب الساعة (حساسية صفر).
- 30) توصيل الخرج التماثلي X1 للوحة DL 3155BIO6 بالدخل من اللوحة DL 3155BIO4.
- 31) إدخال الحساس البصري عند دخل اللوحة DL 3155BIO6.
- 32) توصيل النهايتين 24 و 25.
- 32 أ) توصيل النهايتين 17 و 18.
- 32 ب) ضغط زر إعادة الضبط.
- 33) لأداء قياس تكرار نبضات القلب، من الضروري أن يجلس الطالب (المريض) ويسترخي لمدة حوالي 30 ثانية.
- 34) يجب على الطالب (المريض) إدخال اصبع السبابة لليد اليمنى داخل الحساس الضوئي، مع وضع الظفر على جانب المصدر الضوئي.

ملحوظة: للقياس الصحيح لتكرار نبضات القلب، من الضروري التأكد من مراعاة النقاط التالية:

- (1) يجب حماية الحساس الضوئي من أي إضاءة مباشرة وقريبة من المصادر الضوئية الخارجية الأخرى،
- (2) يجب أن يكون الطالب (المريض) مسترخياً وفي وضع ساكن على قدر المستطاع طوال مدة القياس.
- (3) من الضروري أن تكون اليد، وخاصة الإصبع الداخل في الحساس الضوئي، غير باردة لأن هذا يسبب انخفاضاً في تدفق الدم وبالتالي صعوبة للحساس في اكتشاف دقات القلب.
- (35) ضبط مقياس الجهد R6 (عن طريق إدارته في اتجاه حركة عقارب الساعة) حتى يبدأ المؤشر الضوئي V8 في إرسال الإشارات الدالة على نبض القلب.
- (36) ملاحظة أن النبض يظهر كذلك في إشارات الصمام الثنائي V6 LED لوحة DL 3155BIO4.
- (37) إغلاق المفتاح S1 والتأكد من وجود الإشارة الصوتية لنبض القلب. إذا سمعت نبضة صوتية مزدوجة (تطابق المرحلتين، الانقباض والانقباض لنشاط القلب)، من الممكن تقليل الحساسية من خلال المهيئ R6.
- (38) إغلاق المفتاح S2 وملاحظة قياس تكرار نبضات القلب بواسطة عداد قياس تماثلي.
- (39) ملاحظة الاتساق بين القياسين.
- (40) فصل الدائرتين.
- الرسم التخطيطي الطوبوغرافي (لترتيب)

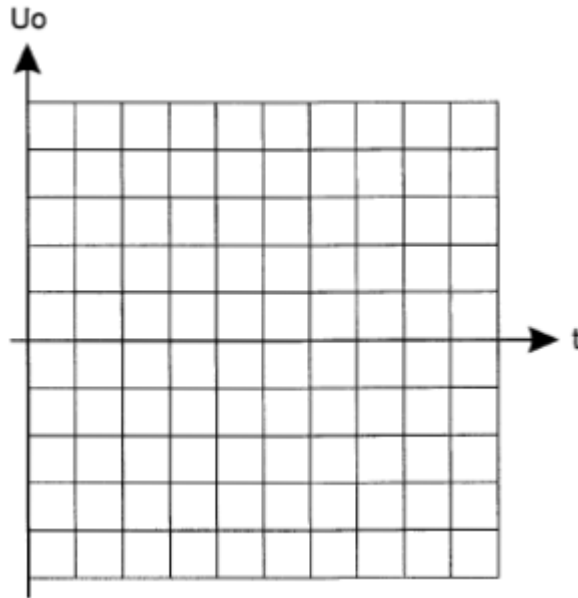


الشكل (1)

قائمة أدوات التشغيل

المرجع	الوصف	المصنع	الخصائص
--------	-------	--------	---------

الجدول 1



الشكل (2)

النتائج

حالة القياس	تكرار نبضات القلب (دقة في الدقيقة)
(s)	
10	
20	
30	
40	
50	
60	

الجدول 2

F_{media} (دقة في الدقيقة)	F_{max} (دقة في الدقيقة)	F_{min}
---------------------------------	-------------------------------	-----------

الجدول 3

أداء عداد قياس التردد

في هذا الجدول لخصنا القيم الاعتيادية التي تقاس على العداد الرقمي لقياس التردد باللوحه DL 3155BIO6

يجب إعتبار هذه القيم دلالية للقيم التي يتم الحصول عليها خلال التدريبات.

القياس	حالة الاختبار	القيمة
4 ثوان	0 - 60 نبضة في الدقيقة	T_{mis}
12 ثانية	60 - 70 نبضة في الدقيقة	T_{mis}
1%	50 نبضة في الدقيقة	الخطأ النسبي
1%	60 نبضة في الدقيقة	
1%	70 نبضة في الدقيقة	
1%	80 نبضة في الدقيقة	
1%	90 نبضة في الدقيقة	

أجهزة القياس الطبية (عملي)

الحساسات الضوئية و العزل الضوئي

الحساسات الضوئية و العزل الضوئي

5

الوحدة الخامسة

الحساسات الضوئية و العزل الضوئي Light Sensors & Opto-isolation

الجدارة: القدرة على معرفة الحساسات الضوئية و العزل الضوئي

الأهداف: عندما تكتمل هذه الوحدة تكون لدى المدرب القدرة على أن:

- يتعرف على الثنائي الضوئي.
- يتعرف على الترانزيستور الضوئي .

مستوى الأداء المطلوب: أن يصل المتدرب إلى إتقان الجدارة بنسبة 85%

الوقت المتوقع للتدريب: 4 ساعات تدريبية

الوسائل المساعدة: جهاز العرض العلوي لعرض الصور والنماذج

متطلبات الجدارة: الإلمام بالمفاهيم العامة للحساسات

الحساسات الضوئية و العزل الضوئي Light Sensors & Opto-isolation

الهدف من التدريب:

التعرف على الثنائي الضوئي.

التعرف على الترانزيستور الضوئي .

الأدوات المستخدمة

راسم إشارة

مولد إشارة

أفومتر رقمي

العلاقات المستخدمة

(6) كسب مرحلة الخرج للرابط الضوئي 1 :

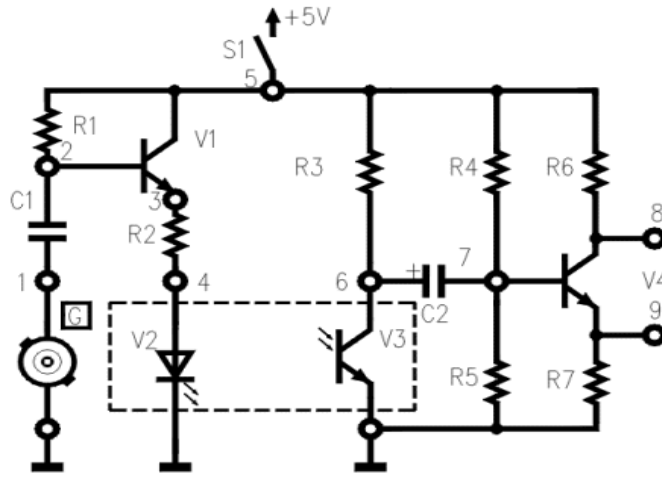
$$G = - R6 / R7$$

$$R6 = 2.7K\Omega$$

$$R7 = 560 \Omega$$

خطوات التجربة

مخطط الدائرة الكهربائي للرابط الضوئي شكل (1) :



شكل (1) الرابط الضوئي

أولاً : الرابط الضوئي ذو العناصر المنفصلة

11 قم بتشغيل التغذية للوحة .

12 قم بإغلاق المفتاح S1 .

13 قم بقياس الجهد بين النهاية 4 و الأرض باستخدام مقياس الفولط وتأكد أنه بحدود 1.3V

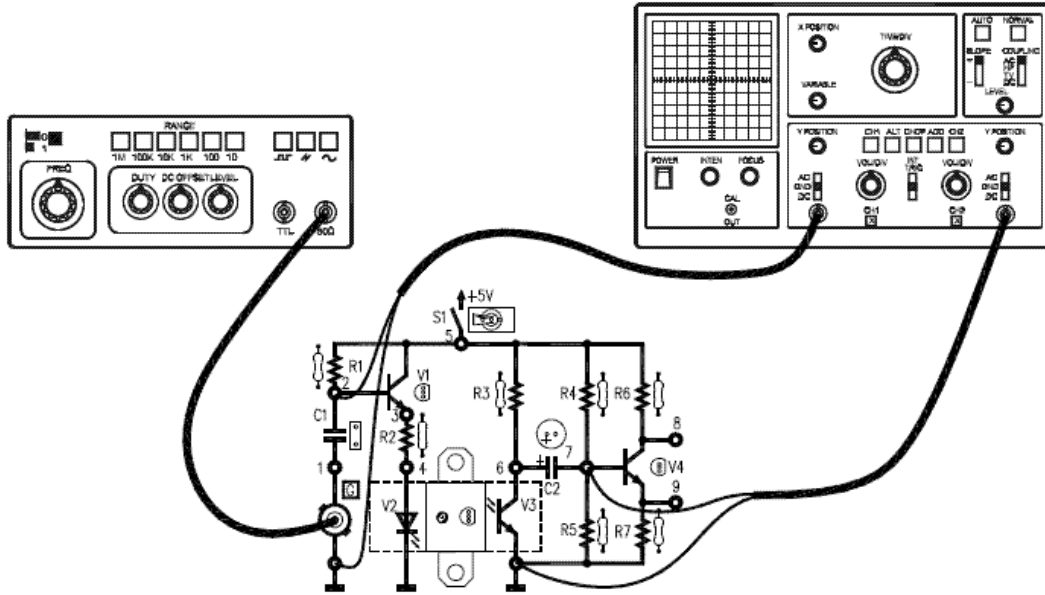
وهذا يعني أن الباعث الضوئي led في حالة وصل on .

14 باستخدام حاجز قم بمقاطعة الرابط الضوئي بين الباعث الضوئي V2 و الترانزيستور الضوئي

V3 .

15 تأكد أن الجهد عند النهاية 6 يساوي إلى 5V ولماذا ؟ وفي أي حالة يعمل الترانزيستور V3 الآن

16 قم بوصل مولد الإشارة ورأس الإشارة كما في الشكل التالي :



شكل (2)

17 قم بتعديل الراسم كما يلي :

CH1 on 20mV/div
 CH2 on 50mV/div
 time/div.= 50ms/div
 coupling = AC

18 قم بتشغيل مولد الإشارة وعدله بحيث يعطي إشارة جيبية ذات جهد 1V من القمة إلى القمة وبتردد 10Hz .

19 قم بقياس الجهد عند النهاية 7 من القمة إلى القمة ثم قم بتسجيله في الجدول التالي (1):

Voltage at terminal 7 [mV _{pp}]	Voltage at terminal 8 [mV _{pp}]	Measured Gain V_8 / V_7 [V/V]	Theoretical Gain of output stage of opto-coupler 1 [V/V]
<input type="text"/>	<input type="text"/>	<input type="text"/>	<input type="text"/>

جدول 1

- 20 قم بوصل القناة الثانية للراسم بين النهاية 8 و الأرض .
- 21 قم بقياس مطال إشارة الخرج VPP عند النهاية 8 ثم قم بتسجيله في الجدول السابق .
- 22 باستخدام العلاقة (1) الموجودة في فقرة العلاقات قم بحساب الربح النظري لمرحلة الخرج .
- 23 قم بتسجيل كلاً من قيمتي الربح النظرية والمقاسة في مكانها في الجدول السابق .
- 24 قم برفع مطال إشارة الدخل إلى القيمة 200mV من القمة إلى القمة .
- 25 قم بقياس مطال إشارة الخرج عند النهاية 4 (V4) .
- 26 قم بقياس مطال إشارة الخرج عند النهاية 6 (V6) .
- 27 قم بحساب الربح للرابط الضوئي .
- 28 سجل القيم المحسوبة في الجدول (2):

Amplitude of the input signal [mV _{pp}]	Voltage at terminal 4 - V ₄ [mV _{pp}]	Voltage at terminal 6 - V ₆ [mV _{pp}]	Gain of the Opto-coupler 1 [V/V]
200	<input type="text"/>	<input type="text"/>	<input type="text"/>
400	<input type="text"/>	<input type="text"/>	<input type="text"/>
600	<input type="text"/>	<input type="text"/>	<input type="text"/>
800	<input type="text"/>	<input type="text"/>	<input type="text"/>
1000	<input type="text"/>	<input type="text"/>	<input type="text"/>

جدول 2

- 29 قم بتكرار الخطوات من 14 و حتى 18 من أجل جميع قيم إشارات الدخل الموجودة في الجدول (2)

30 كيف يتغير ربح الرابط الضوئي ؟

31 كيف يتغير شكل الإشارة عند النهاية 6 ؟

ثانياً : العازل الضوئي المتكامل

(1) قياس الفولطية بين الطرفين 11 والطرفية 13 باستخدام المليمتر

(2) ضبط المشذب R9 حتى تصل بها إلى 0.68 فولط (الترانزيستور يعمل وقطبي)

(3) توصيل مولد الإشارة والأوسليسكوب كما هو موضح بالشكل (6)

(4) ضبط الأوسليسكوب على النحو التالي:

CH1 20 mV/div.

CH2 on 5 mV/div.

time/div.= 20ms/div.

coupling = AC

(5) تزويد مولد الإشارة بالطاقة وضبط خرجها على فولتية جيبية بقدرة 100 ميلي فولت من ذروة لذروة بقدرة 10 هرتز.

(6) قياس المدى من ذروة لذروة للإشارة الخارجة في الطرف 15 (V15)

(7) تحريك القناة CH2 لقياس الإشارة في الطرف 12 (12 فولت)

(8) حساب زيادة العازل البصري المتكامل وذلك باستخدام المعادلة المكتوبة في ورقة التشغيل الثالثة.

(9) حساب مدى زيادة إشارة التيار المدلول عليها في العازل البصري المتكامل وذلك باستخدام المعادلة المكتوبة في ورقة التشغيل الثالثة.

(10) كتابة القيم التي تم الحصول عليها من النقاط 29 و 30 و 31 و 32 في الجدول (6).

(11) أخذ مدى إشارة المدخل في الطرف 12

(12) قياس مدى الإشارة في الطرف 12

(13) قياس مدى الإشارة في الطرف 15

(14) حساب زيادة العازل البصري المتكامل وذلك باستخدام المعادلة المكتوبة في ورقة التشغيل الثالثة.

(15) حساب مدى زيادة إشارة التيار المدلول عليها في العازل البصري المتكامل.

(16) إعادة النقاط من 34 إلى 39 لجميع القيم المكتوبة في الجدول (6).

(17) إكمال الجدول 3.4 بالنتائج التي تم الحصول عليها.

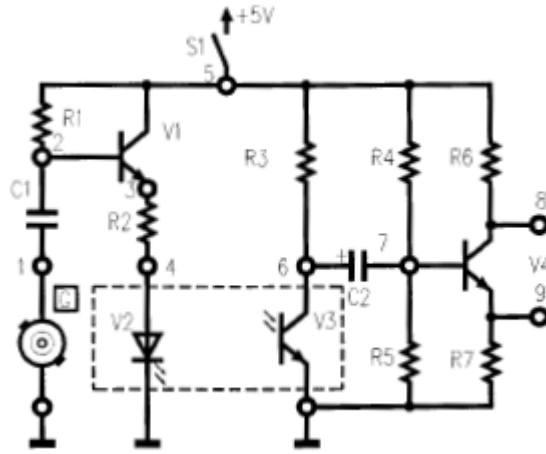
(18) كيف تتنوع زيادة المرحلة البصرية؟

(19) كيف يختلف شكل الإشارة في الطرف 6؟ دعم إجابتك.

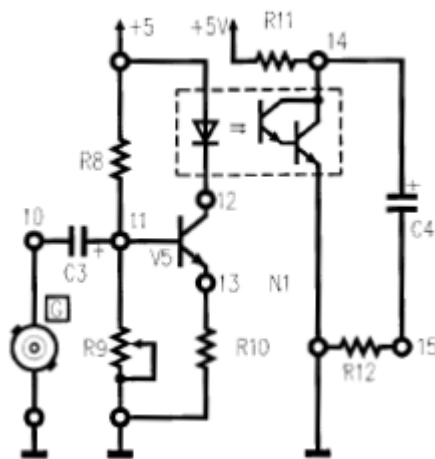
(20) نزع جميع الوصلات.

(21) قفل الدائرة

المخطط الكهربى



الشكل (3) : المخطط الكهربائي للوصلة البصرية



الشكل (4) : المخطط الكهربائي للعازل البصري

بيانات الحساب

1) زيادة مرحلة الخرج الخاصة بالوصلة البصرية 1

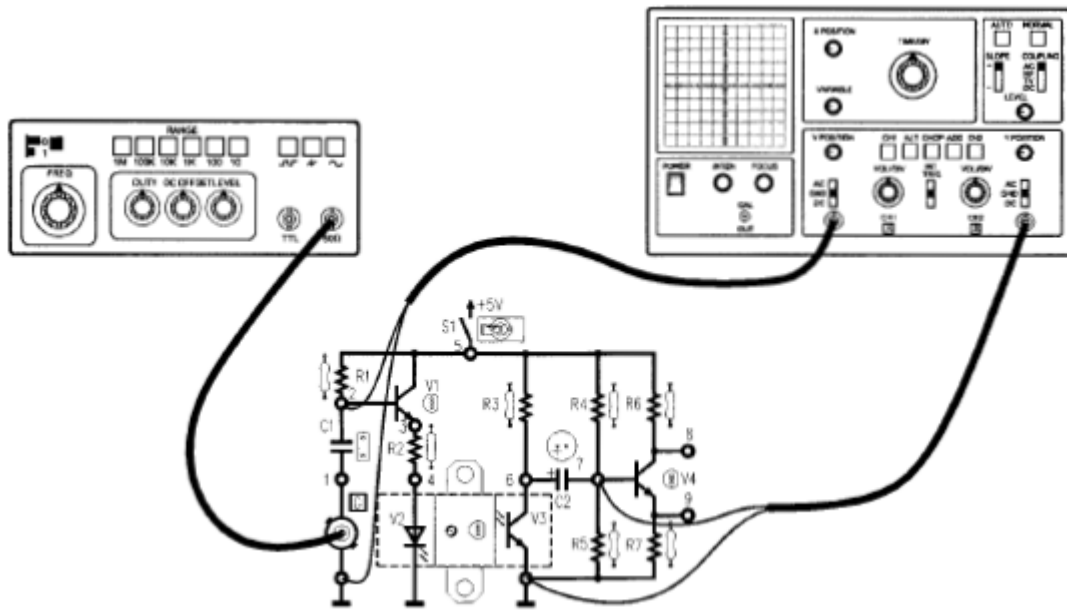
$$G = -\frac{R_6}{R_7}$$

(2) زيادة مرحلة الخرج الخاصة بالوصلة البصرية 2

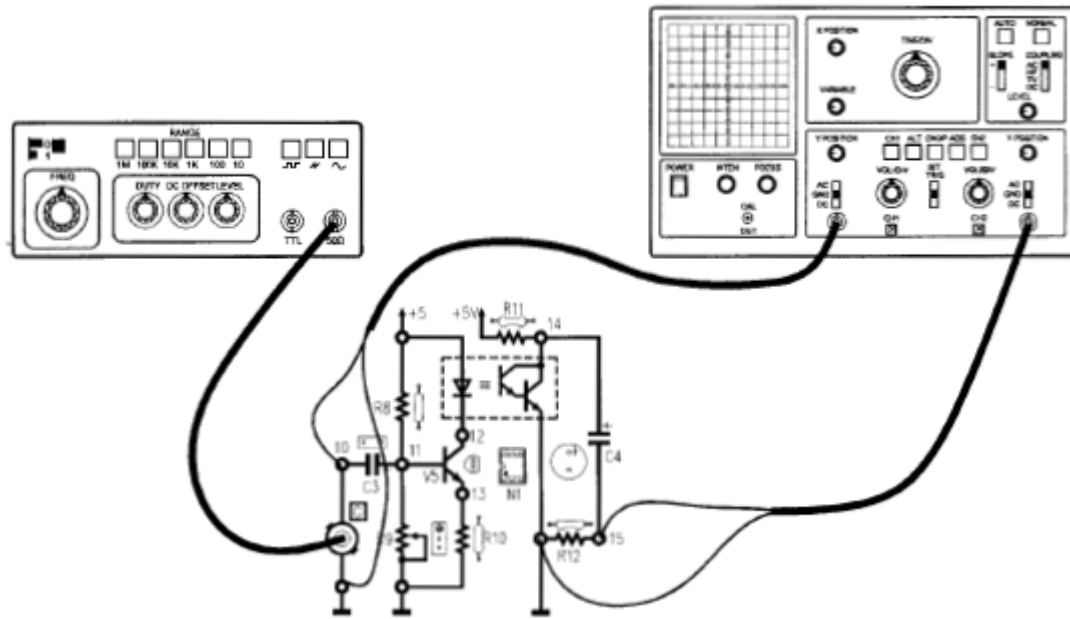
$$G = \frac{V_{15}}{V_{13}}$$

(3) التيار الموجه داخل العازل البصري

$$I = \frac{V_{13}}{R_{10}}$$



الشكل (5): مخطط التوصيلات للوصلة البصرية 1



الشكل (6): مخطط التوصيلات للوصلة البصرية 2

قائمة أدوات التشغيل

المميزات	المصنع	البيان	المرجع

الجدول 3

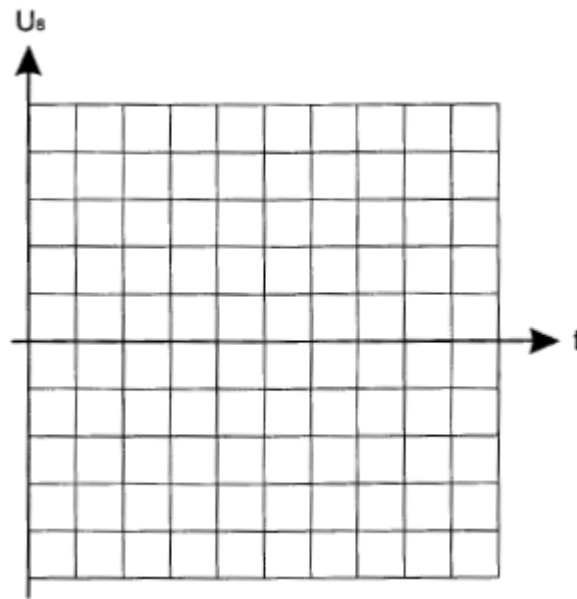
النتائج

الزيادة النظرية لمرحلة الخرج للوصله البصرية 1 (V\V)	الزيادة المقاسة V8\V7 (V\V)	Vpp الطرف 8 (mV)	Vpp الطرف 7 (mV)

الجدول 4

زيادة الوصلة البصرية 1 [V\V]	الفولطية على الطرفية V ₆ 6 (mV)	الفولطية على الطرفية V ₄ 4 (mV)	مدى إشارة المدخل (mV)
			200
			400
			600
			800
			1000

الجدول 5



الشكل (7): الإشارة في الطرفية 8

تيار العازل البصري (mA)	زيادة العازل البصري [V\V]	الفولطية في الطرفية 15 (mV)	الفولطية في الطرفية 13 (mV)	فولطية المدخل (mV)
				100
				200
				300
				400
				500

الجدول 6

أجهزة القياس الطبية (عملي)

قياس كهرباء القلب والعضلة والمخ

الوحدة السادسة

قياس الفعالية الكهربائية القلبية

ECG

الجدارة: التعرف على قياس الفعالية الكهربائية القلبية

الأهداف: عندما تكتمل هذه الوحدة تكون لدى المتدرب القدرة على أن:

- يتعرف على معنى عضلة القلب
- يتعرف على كهرباء القلب
- يتعرف على كيفية قياس كهرباء القلب

مستوى الأداء المطلوب: أن يصل المتدرب إلى إتقان الجدارة بنسبة 85%.

الوقت المتوقع للتدريب: 4 ساعات تدريبية

الوسائل المساعدة: جهاز العرض العلوي لعرض الصور والنماذج

متطلبات الجدارة: الإلمام بالمفاهيم العامة للقلب
الوحدة السادسة

قياس الفعالية الكهربائية القلبية
ECG

الهدف من التدريب

فحص مضخم التشغيل لقياس الـ ECG .

معايرة المضخم .

تقييم شكل إشارة الـ ECG .

الأدوات المستخدمة

راسم إشارة

مولد إشارة

وحدة محاكاة خارجية simulator

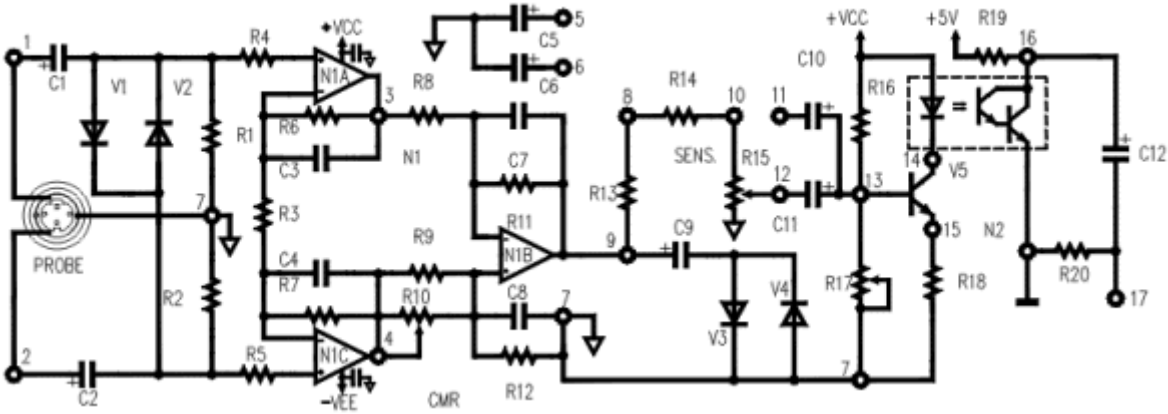
العلاقات المستخدمة

يعطى الكسب بالعلاقة :

$$\text{Gain} = V_{\text{out}} / V_{\text{in}} = - (R_{39}/R_{38}) \dots\dots (1)$$

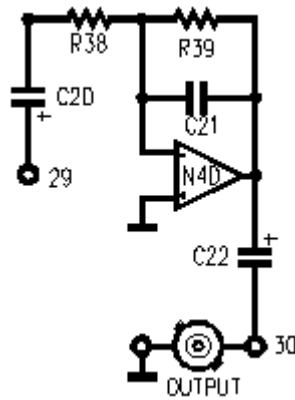
خطوات التدريب

مخطط الدائرة الكهربائي لمضخم ECG :



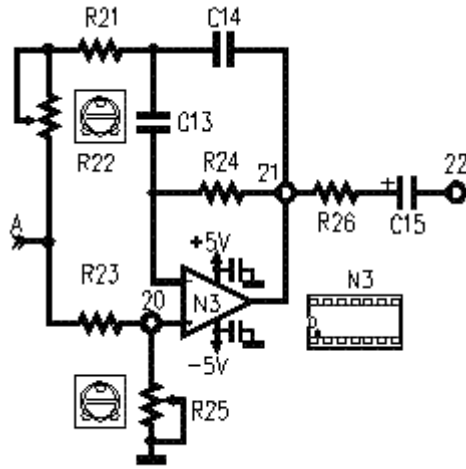
الشكل (1)

مخطط الدائرة الكهربائي لمرحلة الخرج لمكبر ECG



الشكل (2)

مخطط الدارة الكهربائي لمرشح مانع الحزمة Notch filter



الشكل (3)

قم بوصل أقطاب التغذية في بلوك محاكي الإشارة SIM (+Vcc , -Vee , Gnd) بما يناسبها في اللوحة الخاصة بالتدريب .

قم بتغذية اللوحة .

ضع مفتاح التغذية (POWER ON) للبلوك الخارجي Simulator على الوضعية ON

تأكد من إضاءة الليد الأخضر .

أولاً : معايرة المضخم لقياس إشارة ECG

ضع ناخب البلوك الخارجي Simulator على الوضع " CALIBRATE " ثم قم بتدوير المفتاح على الوضعية " ECG-SIM " .

ضع مولد الإشارة على الوصلة (bnc) " CALIBRATE INPUT " .

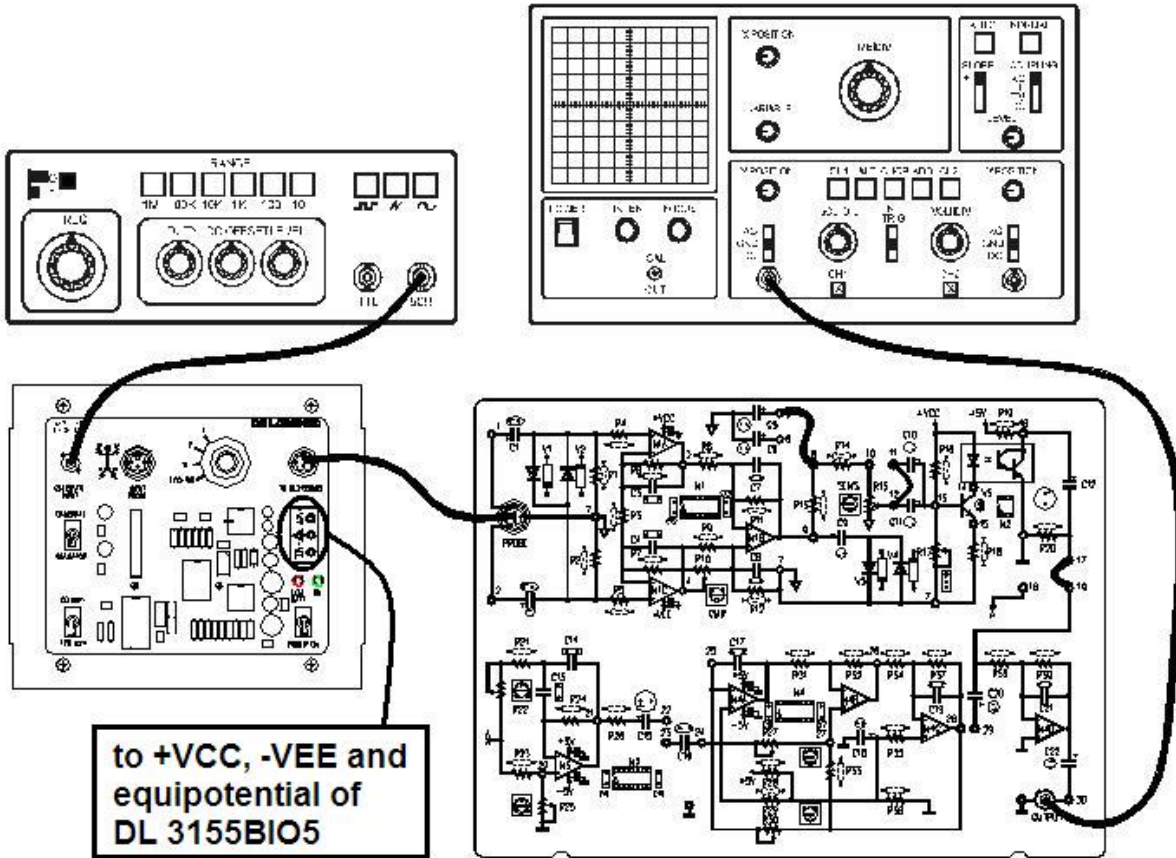
قم بتحديد شكل الإشارة جيبيية بحيث تكون ذات مطال 3Vpp و تردد 1Hz .

صل المجس probe على اللوحة الخاصة على " OUTPUT " في البلوك الخارجي .

قم بوصل النهاية 5 مع النهاية 8 والنهاية 11 مع النهاية 12 .

صل النهاية 17 مع النهاية 19 .

قم بتوصيل راسم الإشارة إلى خرج مقياس ECG كما هو واضح بالشكل (4):



الشكل (4)

قم بتعديل راسم الإشارة كما يلي :

CH1 → 200mv/div

Time/div = 250 ms/div

Coupling = DC

عدّل الحساسية (SENS.) لجهاز الـ ECG لتحصل على إشارة خرج تساوي 400mVpp

ملاحظة : بلوك محاكي الإشارة يقوم بتخفيض الإشارة في دخله وذلك بتقسيمها على 500 وبذلك الإشارة المقدمة في دخل جهاز ال ECG تساوي إلى 6 mV وهذه العملية تسمح بضبط عمل مقياس ECG وتسمح بمعرفة مطال الإشارة المطبقة عليه وبهذه الطريقة يكون لدينا مربع واحد من راسم الإشارة يقابل إلى إشارة تفاضلية بحدود 3 mV من دخل الإشارة المطبقة على مقياس ECG .

أوجد الريج المقدم في هذه الحالة لـ ECG . استخدم العلاقة (1) .
افصل الآن مولد الإشارة من الوصلة " CALIBRATE INPUT " .
ضع مفتاح التغذية POWER ON على الوضع OFF .

ثانياً : تجهيز مرشح مانع حزمة NOTCH ذو التردد 50-60 Hz

ضع مولد الإشارة بين النهاية 18 و الأرض .
قم بأخذ الإشارة جيبيية و بمطال 1Vpp .
خذ التردد بحدود 50 أو 60 هرتز على أساس الترددات الرئيسية التي يزود بها البلوك .
صل راسم الإشارة بين النهاية 22 و الأرض (خرج بلوك الترشيح بتردد 50 / 60 هرتز) .
ضع راسم الإشارة كما يلي :

CH1 20mV/div
time/div. = 5ms/div
coupling = AC
قم بتغذية اللوحة .

عدّل مقسم الكمون R22 وضعه عند منتصف مجاله .
عدّل مقسم الكمون R25 حتى تحصل على مطال إشارة جيبيية ذو خرج منخفض .

عند نفس موقع R25 الجديد قم بتعديل مقسم الكمون R22 بشكلٍ خفيف لتصغر
مطال إشارة الخرج .

الآن افصل التغذية اللوحة .

قم بإزالة جميع التوصيلات .

ثالثاً : محاكاة ECG : قياس إشارة ECG النموذجية

ضع الناخب في البلوك الخارجي على الوضع "SIMULATOR".

دور المفتاح على الوضع "ECG-SIM".

قم باختيار التردد القلبي 60 bpm من خلال مفتاح التردد القلبي (60/120 bpm) .

ضع مفتاح التغذية لمحاكي الإشارة SIM على الوضع ON .

تأكد أن الراسم موصول في خرج الدائرة ثم قم بتعديله كما يلي :

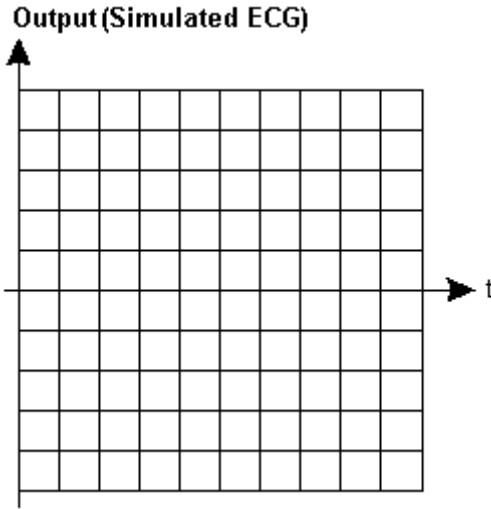
CH1
time/div.

to
=

100mV/div
100ms/div
coupling = DC

لاحظ إشارة ال ECG النموذجية على شاشة الراسم .

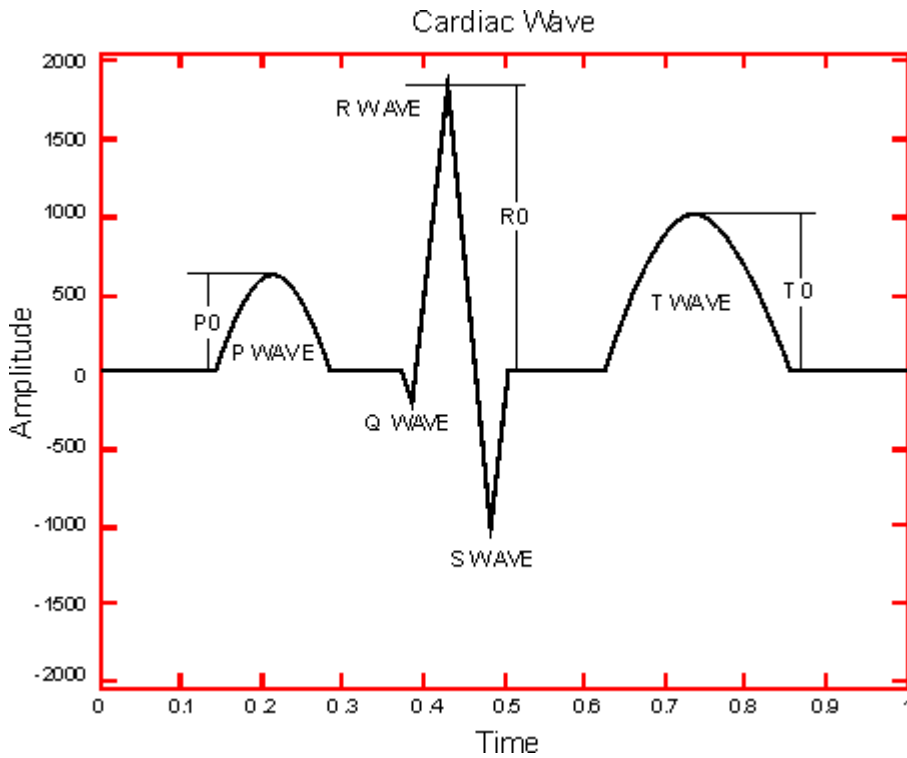
ارسم هذه الإشارة في الشكل (5):



شكل (5)

قم بقياس تردد إشارة القلب وذلك من خلال قياس المسافة بين قمتي R من إشارة موجة القلب .

قارن هذه الإشارة مع شكل الإشارة المرجعية الموضحة في الشكل (6):



الشكل (6)

ضع مفتاح ناخب التردد في البلوك الخارجي على الوضع 120 bpm .

تأكد من وجود إشارة نموذجية على الراسم .

قم بقياس تردد إشارة القلب وذلك من خلال قياس المسافة بين قمتي R من إشارة موجة القلب .

قم بقياس مطالات النقاط المميزة (الموضحة في الشكل (6)) وذلك للإشارة التي تظهر على الراسم و ضع نتائجك في الجدول التالي :

Wave of the simulated graph	Output amplitude (terminal 30) [V]	Input amplitude (terminal 17≡19) [mV]
P		
Q		
R		
S		
T		

جدول 1

بتقسيم المطالات المقاسة عند النقاط السابقة على الربح المقدم الذي تم الحصول عليه خلال المعايرة (الخطوة 14) سنحصل على المطالات الحقيقية لإشارة المحاكاة .

ضع القيم المحسوبة عند النقاط السابقة في الجدول (1).

ضع مفتاح التغذية POWER ON على الوضع OFF .

قم بإزالة جميع التوصيلات .

رابعاً : قياس إشارة ECG الحقيقية :

لتنفيذ هذه المرحلة على المريض يجب إتباع الإجراءات التالية :

أبعد المريض عن الجهاز لكي تجنبه لمس الدائرة .

امنع المريض من لمس أية أداة معدنية مجاورة .

قم بتغذية مرحلة المضخم الأولي (النهاية +Vcc و النهاية -Vee) فقط من البلوك

الخارجي المجهز لهذه الغاية وامنع التغذية من أية أداة أخرى .

قم بتغذية البلوك الخارجي من بطارية خارجية 1.5 V مجهزة بشكل خاص لهذا البلوك

ويمنع استخدام أية تغذية أخرى .

يحظر عليك لمس الدوائر لمنع حدوث أي قصر في الدائرة .

لتنفيذ هذه التجربة يجب أن تقوم مسبقاً بمعايرة المضخم .

أول خطوة في هذه التجربة هي وصل الحساسات بالمريض .

اجعل المريض يستلقي وانتظره حتى يسترخي .

باستخدام قطعة من القطن مبللة بمحلول كهربائتي (جل) امسح المنطقة التي سيوضع

عليها الإلكترودات .

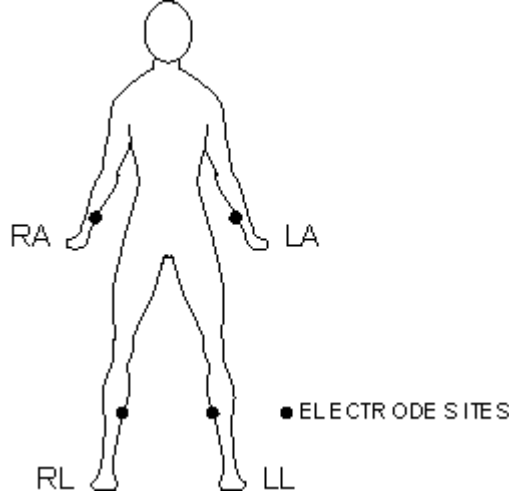
أماكن وضع الإلكترودات هي كما في الشكل () وبحيث تحقق ما يلي :

المعصم الأيمن RA حوالي 10 سم فوق المعصم على الوجه الداخلي للساعد .

معصم الأيسر LA حوالي 10 سم فوق المعصم على الوجه الداخلي للساعد .

الرجل اليمنى وعلى مسافة من 10 سم فوق الكاحل RL على وجه الساق الداخلي .

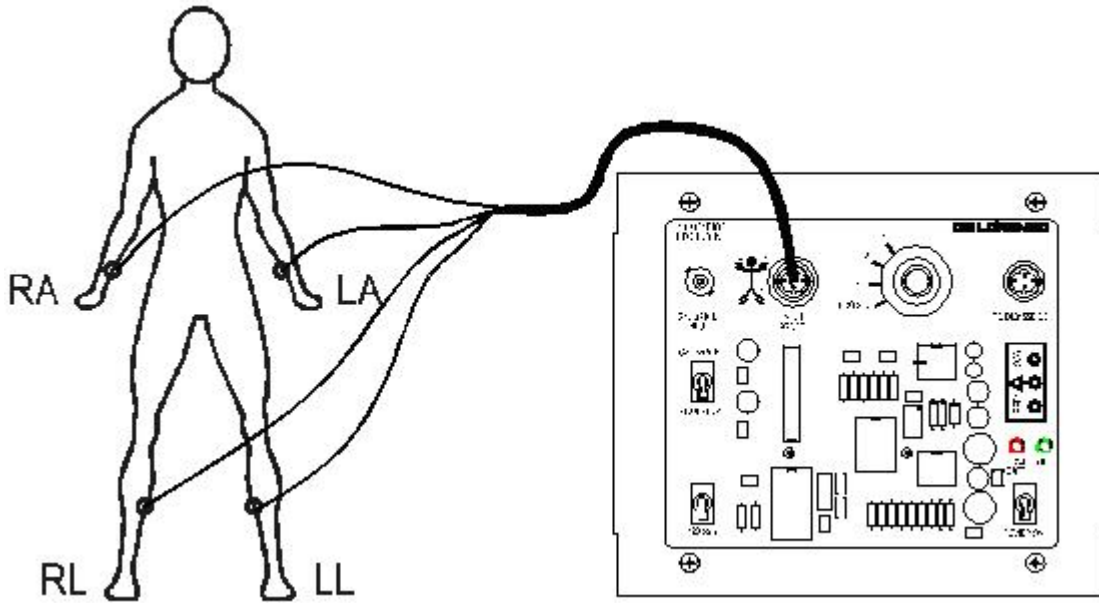
الرجل اليسرى وبنفس المسافة السابقة LL على وجه الساق الداخلي .



شكل (7) أماكن وضع الحساسات

قم بوصل الحساسات كما في الشكل السابق وبحيث تكون محكمة الاتصال بالمريض ولكن دون أن تمنع تدفق الدم خلال الدورة الدموية .

ضع نهاية الحساسات في مكانها على البلوك الخارجي SIM (INPUT PROBE) كما في الشكل (8):



شكل (8): وصل الحساسات مع المريض واللوحه

- ضع الناخب في البلوك الخارجي على الوضعية (II) .
 صل التغذية ($+V_{cc}$, $-V_{ee}$, $0V$) في البلوك الخارجي مع ما يناسبها في اللوحه .
 قم بوصل خرج البلوك الخارجي مع الدخل في اللوحه لقياس إشارة ECG .
 قم بوصل النهاية 5 مع النهاية 8 والنهاية 11 مع النهاية 12 .
 قم بوصل النهاية 17 مع النهاية 19 .
 قم بوصل راسم الإشارة إلى خرج جهاز ECG .
 ضع القناة الأولى للرسم كما يلي :

CH1 = to 50mV/div
 time/div. = 250 ms/div
 coupling = DC

- ضع مفتاح التغذية للبلوك الخارجي على وضعية التشغيل (POWER ON) .
 لاحظ شكل إشارة ECG على الراسم وانتظرها حتى تستقر .

قم بنزع الوصلة بين 17 و 19 .

قم بوصل 17 مع 18 وذلك لإدخال مرشح مانع الحزمة NOTCH FILTER (قم بتعديل المقاومات R25 , R22 حتى تحصل على إشارة جيدة .

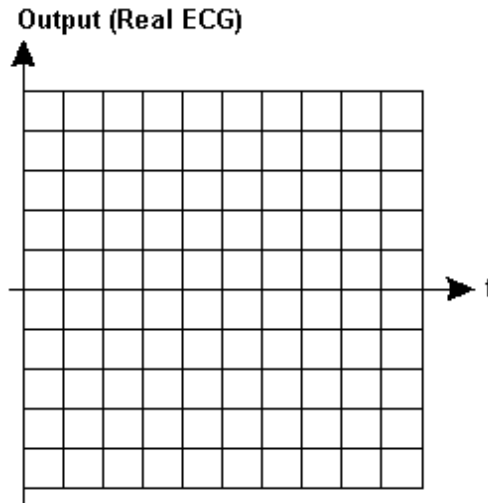
لاحظ أن مرشح منع الحزمة قام بتخميد الضجيج المتبقي للتردد الأساسي (50 or 60 Hz) .

قم بوصل 22 مع 19 .

لاحظ شكل الإشارة التي تظهر على الراسم .

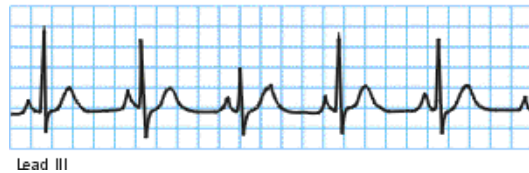
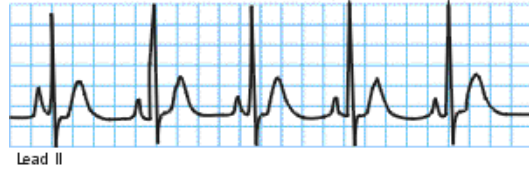
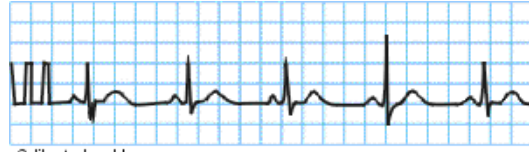
ستلاحظ أن الإشارة قد تحسنت فيما لو قارنت الإشارة التي حصلت عليها بدون مرشح مع الإشارة بوجود مرشح .

ارسم الإشارة في الشكل (9):



شكل (9): مخطط إشارة ECG

قارن هذه الإشارة مع الإشارة المرجعية التي تظهر في الشكل (10).



شكل (10): أمثلة عن شكل مخطط ECG

ضع الناخب في البلوك الخارجي على الموضع (I) وعدّل إذا كان ضرورياً مرة ثانية المقاوّمات R22 , R25 للحصول على الإشارة .

قيّم الإشارة التي حصلت عليها .

ضع الناخب على الموضع (III) وعدّل إذا كان ضرورياً مرة ثانية المقاوّمات R22 , R25 للحصول على الإشارة .

قيّم الإشارة التي حصلت عليها .

قيّم الإشارة الناتجة من خلال وصل الراسم بين النهايتين 7 و 12 .

عدّل راسم الإشارة لأن الإشارة الظاهرة عند النهاية 12 لها مطال أقل من تلك المقاسة في الخرج

انزع جميع الوصلات .

افصل التغذية عن اللوحة و البلوك الخارجي SIM .

خامساً : مرحلة قياس إشارة ECG النموذجية و التردد القلبي من خلال اللوحة الخاصة :

ملاحظة : من الضروري في حال سماعك لصوت مضاعف يقابل مراحل انقباض و استرخاء القلب تخفيض التضخيم للمسجل ECG و ذلك من خلال تغيير الحساسية SENS .

قم بإغلاق المفتاح S2 و اقرأ على المقياس التشابهي التردد القلبي المعبر عنه بضربة بالدقيقة

انزع جميع الوصلات .

قم بفصل التغذية عن جميع اللوحات .

أجهزة القياس الطبية (عملي)

قياس الفعالية الكهربائية العضلية

الوحدة السابعة

قياس الفعالية الكهربائية العضلية

EMG

الجدارة: التعرف على قياس الفعالية الكهربائية العضلية

الأهداف: عندما تكمل هذه الوحدة تكون قادراً على:

- يتعرف على معنى العضلة
- يتعرف على كهرباء العضلة
- يتعرف على كيفية قياس كهرباء العضلة

مستوى الأداء المطلوب: أن يصل المتدرب إلى إتقان الجدارة بنسبة 85%.

الوقت المتوقع للتدريب: 4 ساعات تدريبية

الوسائل المساعدة: جهاز العرض العلوي لعرض الصور والنماذج

متطلبات الجدارة: الإلمام بالمفاهيم العامة للعضلة

الوحدة السابعة قياس الفعالية الكهربائية العضلية EMG

الهدف من التدريب

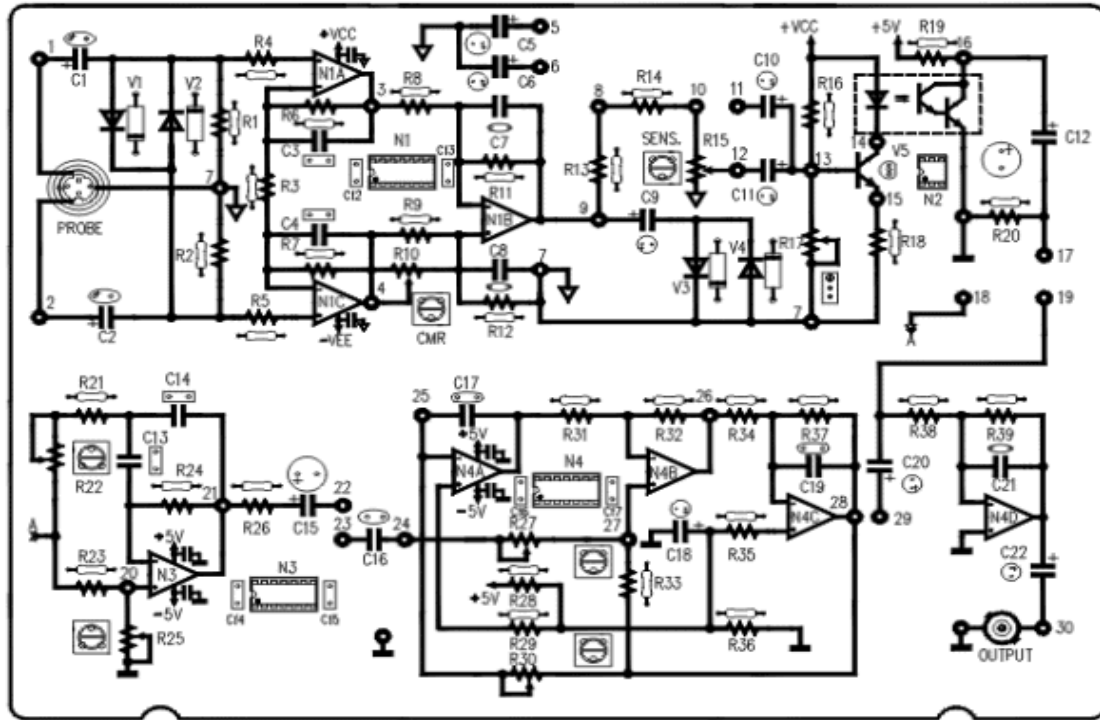
- فحص مضخم التشغيل لقياس الـ EMG .
- تقييم شكل إشارة الـ EMG .

الأدوات المستخدمة

راسم إشارة
وحدة محاكاة خارجية SIM

خطوات التجربة

مخطط الدارة الكهربائي :



شكل (1)

أولاً : قياس المخطط الكهربائي العضلي للمساعد

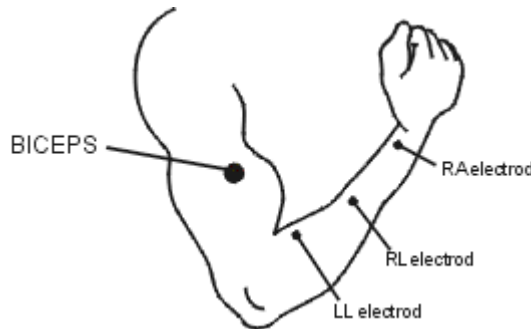
ملاحظات هامة : يسمح هذا التمرين بقياس الفعالية الكهربائية العضلية للمريض ولأنه يتضمن تطبيق الحساسات على ذراع المريض والتي تكون موصولة عادةً مع دائرة الجهاز فإنه يجب تنفيذ التمرين بحذر شديد وملاحظة بعض قواعد الأمان الأساسية التالية :

- 1- قم بإبعاد المريض عن الجهاز وذلك لمنع ملامسته للدارة .
- 2- تجنب ملامسة المريض مع الأجزاء المعدنية المحيطة به .
- 3- قم بتغذية مرحلة التضخيم (النهايات $+V_{cc}$, $-V_{ee}$) من وحدة التغذية المزودة من قبل البلوك الخارجي SIM- ويمنع التغذية من أي وحدة تغذية مشابهة لها بالفولطية .
- 4- يزود البلوك الخارجي بتغذية من بطارية ذات جهد $1.5 V$ ويمنع استخدام أي مصدر تغذية آخر.

5- يمنع ملامسة العناصر في كل من لوحة التدريب و البلوك الخارجي لمنع خطر قصر الدائرة .

يهدف هذا التمرين إلى التقاط الفعالية الكهربائية العضلية و مخطط EMG البياني لا يعود إلى عمل عضلة واحدة فقط بل يعود إلى التأثير العام لجميع العضلات التي تساهم في الحركة حيث ستلاحظ أن كلما قمت بزيادة الإجهاد العضلي ستؤدي إلى انكماش عضلي أعلى و الذي يعطي كمون عمل أعلى .

96. أماكن توضع الحساسات موضحة بالشكل () :



الشكل (2)

- الألكترود RA قرب المعصم .
- الألكترود LL على بعد 20 cm تقريباً فوق الألكترود السابق قرب الطرف الداخلي للمرفق وعلى نفس الذراع .
- الألكترود RL (الألكترود المشترك) بين RA و LL تقريباً في الوسط .

97. اترك المريض مسترخياً وذراعه مرفوعة .

98. قم بتنظيف مكان توضع الألكترودات بواسطة قطعة قطن مبللة بالكحول .

99. قم بوضع الإلكترودات على المواقع المذكورة سابقاً و تأكد من تحقيق اتصال كامل للإلكترودات مع الجلد .
ملاحظة : من الضروري الحصول على تماس جيد بين الإلكترودات والجلد بالنسبة للمريض .

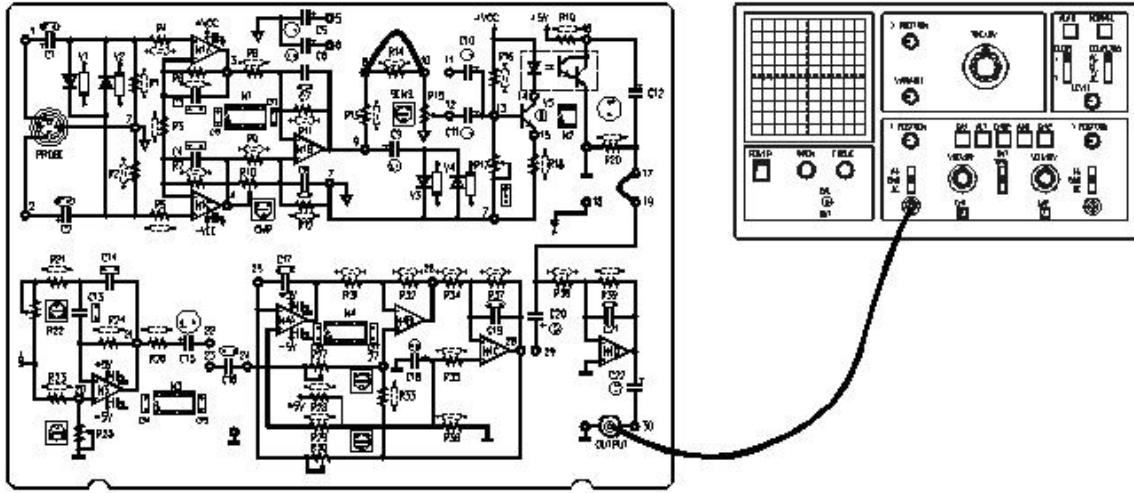
100. والذراع التي تم وضع الإلكترودات عليها يجب أن تتقلص و تسترخي.
101. قم بوضع نهاية الإلكترود في موضعه "INPUT PROBE" على البلوك الخارجي للمحاكي SIM .

102. ضع الناخب في البلوك الخارجي على الوضع II .
103. قم بوصل نهايات التغذية للبلوك الخارجي (+Vcc, -Vee, ...) بما يقابلها في لوحة التدريب.

104. قم بوصل مخرج البلوك الخارجي مع دخل دائرة قياس EMG .
105. قم بوصل النهاية 8 مع النهاية 10 .
106. قم بوصل النهاية 17 مع النهاية 19 .

ملاحظة : باعتبار أن عرض الحزمة لكمون العمل الناتج عن النشاط العضلي يتراوح من المستمر وحتى 2kHz لذلك سيكون ضروري جداً تعديل تردد القطع للمضخم . حيث يمكن تعديل تردد القطع الأصغر بإدخال المكثف C10 على التفرع مع المكثف C11 (قم بوصل النهاية 11 مع النهاية 12) . أما تردد القطع الأعلى فيعدل بإدخال المكثف C5 و C6 وذلك بوصل النهايات إما 5 أو 6 مع النهاية 8

107. قم بوصل راسم الإشارة كما هو موضح بالشكل () :



الشكل (3)

108. قم بتعديل راسم الإشارة كما يلي :

CH1 to 0.5 V/div

Time/div = 50 ms/div

Coupling = AC

109. تأكد أن مقسم الكمون للحساسية "SENS" موضوع بعكس عقارب الساعة وعلى كامل مجاله (أي الحساسية معدومة).

110. قم بتشغيل كل من لوحة التدريب وبلوك الخارجي SIM

111. قم بزيادة الحساسية ببطء حتى تلاحظ على شاشة الراسم مخطط بياني متأرجح مشابه إلى الضجيج الذي يمثله مخطط الكهربائي للعضلة .

112. اترك المريض يقلص ويرخي عضلته بشكل متكرر (بأن يضغط على كرة مطاطية مثلاً ...) .

113. عدّل مستوى الحساسية حتى تلاحظ على الراسم التغيرات الممكن ظهورها في هذه الأثناء .

114. ماذا تلاحظ من المخطط الذي يظهر على الراسم ؟

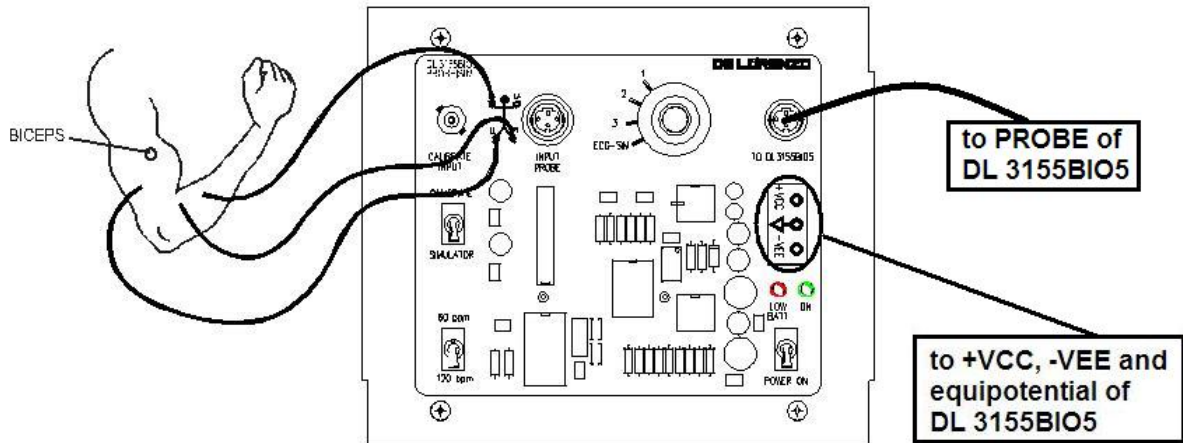
115. اجعل المريض يسترخي عندها ستلاحظ تناقص في الفعالية الكهربائية التي تظهر على الراسم .

116. إذا لاحظت أي تداخل في الإشارة عند تردد مساوٍ تردد التغذية الأساسية (50/60 Hz) فإنه يتوجب عليك إدخال مرشح مانع حزمة NOTCH (لإدخال مرشح مانع الحزمة عليك فصل النهاية 17 من النهاية 19 ووصل النهاية 17 مع النهاية 18 ثم وصل النهاية 22 مع 19) .

117. قم بفصل الإلكترودات من الساعد .

ثانياً : قياس المخطط البياني للفعالية الكهربائية العضلية للعضلة ذات الرأسين BICEPS و العضلة ذات الثلاث رؤوس TRICEPS

118. أماكن توضع الإلكترودات موضحة بالشكل () :



الشكل (4)

- الإلكترود RA على العضلة ذات الرأسين اليمنى وفوق الكوع قليلاً .
- الإلكترود LL تقريباً أعلى بـ 10cm وعلى نفس الذراع .
- الإلكترود RL (الإلكترود المشترك) تقريباً في منتصف الساعد ولنفس الذراع .

119. قم بتنظيف مكان وضع الإلكترودات بواسطة قطعة قطن مبللة بالكحول .
120. ضع المريض على الكرسي .
121. للحصول على إجهاد لهذه العضلة biceps يجب على المريض دفع رجله اليمنى باتجاه الأرض وبحيث يضع يده اليمنى تحت ركبته ويعمل على رفع رجله اليمنى .
122. قم بلمس العضلة الثلاثية و الثنائية بيدك اليسرى حيث سترى أن إحدى هاتين العضلتين تتقلص بشكلٍ معاكسٍ للأخرى .
123. عدّل مستوى الحساسية حتى يظهر التغيير في المخطط البياني على الراسم .
124. لاحظ الإشارات على الراسم خلال التمرين وسجل ملاحظاتك .
125. قم بنقل الإلكترودات من فوق العضلة الثلاثية وضعهم كما تم شرحه سابقاً فوق العضلات الثنائية
126. عدّل مستوى الحساسية حتى تظهر التغييرات على المخطط البياني على الراسم .
127. لاحظ الإشارات على الراسم وسجل ملاحظاتك .
128. قم بنزع الإلكترودات من الجسم .

الوحدة الثامنة

قياس النشاط الكهربائي للمخ EEG

الجدارة: التعرف على مقياس النشاط الكهربائي للمخ

الأهداف: عندما تكمل هذه الوحدة تكون قادراً على:

التعرف على معايرة مقياس النشاط الكهربائي للمخ.

التعرف تقييم الرسم البياني للتخطيط الكهربائي للنشاط الكهربائي للمخ.

التعرف على تجميع رسم بياني للنشاط الكهربائي للمخ.

مستوى الأداء المطلوب: أن يصل المتدرب إلى إتقان الجدارة بنسبة 85%.

الوقت المتوقع للتدريب: 4 ساعات تدريبية

الوسائل المساعدة: جهاز العرض العلوي لعرض الصور ونماذج

متطلبات الجدارة: الإلمام بالمفاهيم العامة للمخ

أجهزة القياس الطبية (علمي)

قياس النشاط الكهربائي للمخ

الوحدة الثامنة

قياس النشاط الكهربائي للمخ EEG

الهدف من التدريب

التعرف على معايرة مقياس النشاط الكهربائي للمخ.

التعرف تقييم الرسم البياني للتخطيط الكهربائي للنشاط الكهربائي للمخ.

التعرف على تجميع رسم بياني للنشاط الكهربائي للمخ.

الأدوات المستخدمة

راسم إشارة

مولد إشارة

وحدة محاكاة خارجية simulator

خطوات التدريب

تعديل المرشح من أجل موجات a (من 8 – 14 هرتز)

- 1- اختيار الموجة جيبيية الشكل ذات السعة المساوية لـ $1V_{pp}$
- 2- اختيار التردد 10 هرتز
- 3- توصيل مرسمة الذبذبات بين الطرف 28 والأرض (مخرج وحدة الترشيح من 8 – 14 هرتز) كما هو موضح في الشكل (2).
- 4- تعديل مرسمة الذبذبات كالتالي:
CH1 to 0.2v/div.,
time/div.=20ms/div.,
coupling = AC;
- 5- تزويد اللوحة الخاصة بالتدريب بمصدر للطاقة
- 6- ضبط مقياسي فرق الجهد R27 و R30 على نصف المدى
- 7- تدوير مقياس فرق الجهد R27 عكس عقارب الساعة إلى أن نحصل على السعة القصوى CH1 دون تشويش (وإذا كانت إشارة المخرج مشوشة فعلينا في هذه الحالة ترك مقياس فرق الجهد عند نصف المدى)
- 8- قياس قيمة فولط المخرج من القمة إلى القمة وحساب النسبة بين المدخل والمخرج ($T(f=10Hz)$)
- 9- إلغاء تشغيل اللوحة
- 10- إزالة جميع الوصلات

قياس تخطيط النشاط الكهربائي للمخ

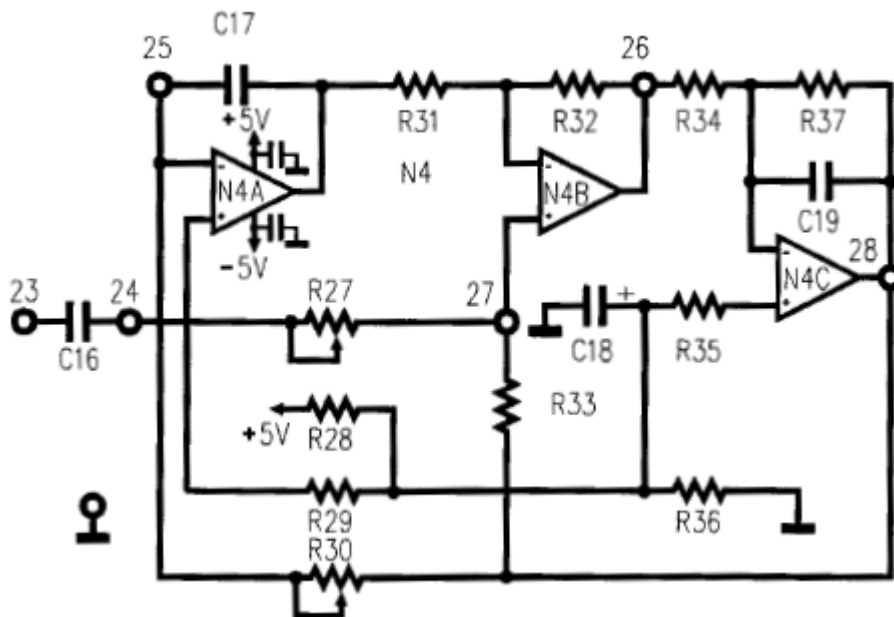
- 11- انتبه: يسمح التدريب التالي بإجراء مخطط بياني لقياس النشاط الكهربائي للمخ على المريض. ونظراً لأن هذا التدريب يتضمن وضع الإلكترودات المتصلة بجهاز إليكتروني على رأس المريض، فمن الضروري إجراء هذا التدريب بأقصى درجات الحرص والحذر مع مراعاة تطبيق قواعد السلامة الأساسية القليلة التالية:
12- ابق المريض بعيداً عن المعدة أو الآلة لتجنب ملامسته للدائرة.
13- تجنب ملامسة المريض للأجزاء المعدنية في البيئة المحيطة.

- 14- عليك بتزويد مرحلة التضخيم المتقدمة على نحو خاص من خلال مصدر الطاقة توفر الوحدة الخارجية SIM-. ومن المحذور مطلقاً استخدام أي مصدر طاقة آخر يوفر الطاقة الفولطائية نفسها لهذا الغرض.
- 15- يجب أن يتم تزويد الوحدة الخارجية SIM- على نحو خاص من خاص علبة من البطاريات التي تعمل بطاقة 1.5 فولت، ومن المحذور مطلقاً إمداد الوحدة بالطاقة من خلال مصدر آخر.
- 16- نظراً لأن الدوائر ليست مغلقةً من خلال أغطية حامية بسبب الحاجات التعليمية الواضحة، فيحظر تماماً لمس هذه المكونات لتجنب الدوائر القصيرة الخطرة.
- 17- إن أولى العمليات التي سيتم إجراؤها هي توصيل الإلكترودات بالمريض.
- 18- جعل المريض يستلقي على الأريكة مع رفع رأسه والانتظار إلى أن يسترخي
- 19- تنظيف المناطق التي سيتم وضع الإلكترودات عليها بعناية ودقة باستخدام قطعة من القطن المشبعة بالمحلول الإلكتروليتي
- 20- ملحوظة: من المهم للغاية في هذا التدريب أن يوجد اتصال كهربائي جيد بين الإلكترودات وجلد المريض.
- 21- تحديد مواضع الإلكترودات (انظر الشكل (4):
- 22- الالكترود رقم 1: يجب وضعه على الصدغ الأيمن (الموضع الصدغي)
- 23- الالكترود رقم 2: يجب وضعه على الصدغ الأيسر (الموضع الصدغي)
- 24- الالكترود رقم 3: يجب وضعه فوق الأذن اليسرى للمريض
- 25- الالكترود C: يجب وضعه على الجانب الأيسر من العنق، كما هو موضح في الشكل
- 26- ملحوظة: كما هو موضح في الشكل ، فمن الممكن الحصول على توصيف تام وشامل للنشاط المخي من خلال وضع الإلكترودين 1 و2 في الموضع القذالي. وسنلاحظ في هذا التدريب الرسم البياني الذي سنحصل عليه عن طريق وضع الإلكترودات كما وصفنا في النقطة السابقة.
- 27- قد يؤدي وضع الإلكترودات في المنطقة القذالية إلى ظهور مشكلات في الحصول على موصلية كهربائية جيدة.
- 28- وضع الإلكترودات في المواقع التي سبقت الإشارة إليها ومحاولة الحصول على اتصال كهربائي جيد
- 29- إدراج الواصلة النهائية للإلكترودات في المقبس "INPUT PROBE" الخاصة بالوحدة الخارجية SIM-
- 30- ضبط المنتقي الخاص بالوحدة الخارجية على الوضع I

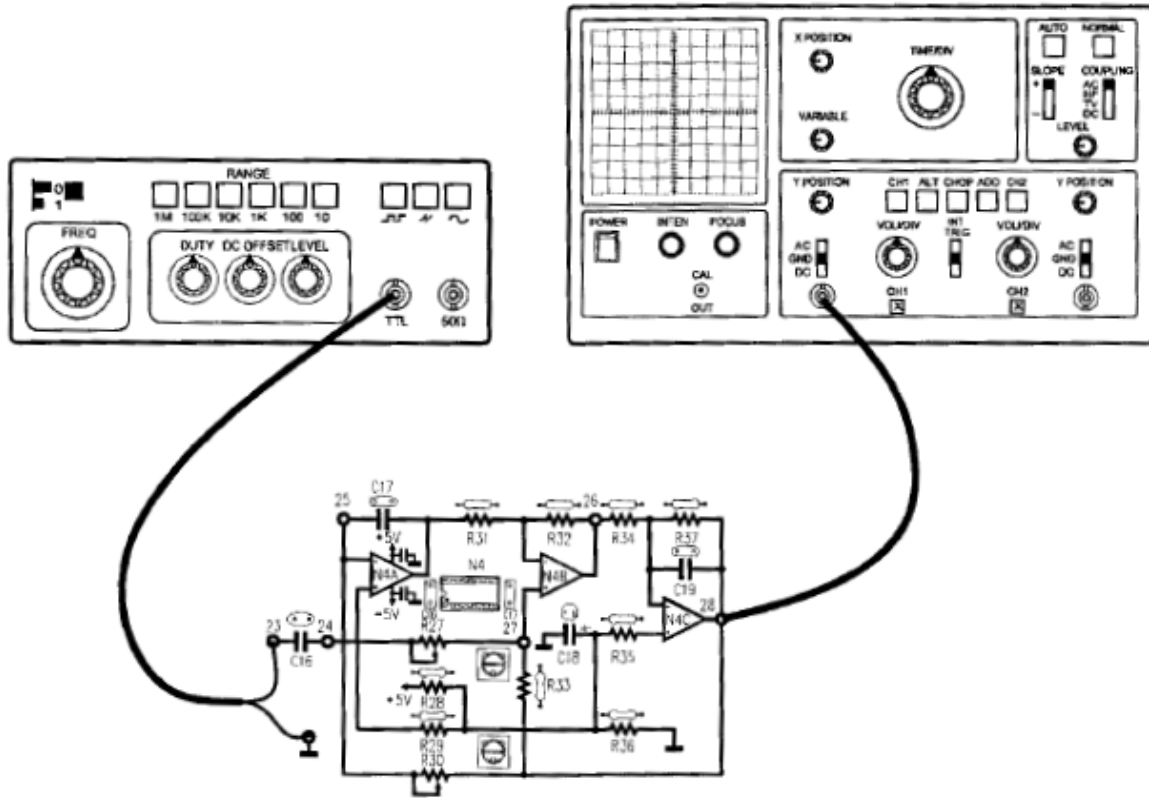
- 31- توصيل الأطراف الخاصة بمصدر الطاقة الخاص بالوحدة الخارجية بالأطراف المناسبة من اللوحة
- 32- توصيل مخرج الوحدة SIM- خلال الواصلة المناسبة إلى مدخل الوحدة الخاصة بمقياس المخطط البياني الكهربائي لقياس النشاط الكهربائي للمخ
- 33- توصيل الطرف 5 بالطرف 8
- 34- توصيل الطرف 8 بالطرف 10
- 35- توصيل الطرف 17 بالطرف 18
- 36- توصيل الطرف 22 بالطرف 19
- 37- توصيل مرسمة الذبذبات بمخرج عداد المخطط البياني لقياس النشاط الكهربائي للمخ كما هو موضح في الشكل (3).
- 38- تعديل مرسمة الذبذبات كالتالي:
- 39- CH1 to 0.1V/div.,
- 40- time/div.= 0.2s/div.,
- 41- coupling = AC;
- 42- التأكد من أن مقياس فرق الجهد الخاص بالحساسية "SENS" قد تم ضبطه بدقة عكس عقارب الساعة
- 43- ضبط المفتاح "POWER ON" الخاص بالوحدة الخارجية DL 3155BIO5-SIM على الوضع ON
- 44- تزويد اللوحة بمصدر للطاقة
- 45- خفض الحساسية ببطء حتى نلاحظ ووجود رسم بياني متذبذب على مرسمة الذبذبات مشابه للتشويش الذي يمثل الرسم البياني الخاص بالنشاط المخي
- 46- رسم شكل بياني في الشكل يمكنك مشاهدته على مرسمة الذبذبات
- 47- تحريك جفني العين بسرعة وبشكل متكرر وملاحظة كيفية تغير الرسم البياني
- 48- سؤال: هل من الممكن تقييم الاتصال بين حركة جفني العين والرسم البياني لمخطط النشاط الكهربائي للمخ الذي تمت ملاحظته؟
- 49- إزالة الاتصال بين الطرف 17 والطرف 19
- 50- فصل الطرف 22 عن الطرف 19
- 51- توصيل الطرف 22 بالطرف 23

- 52- توصيل الطرف 28 بالطرف 29
- 53- ملحوظة: إن إدراج مضخم النطاق الإمراري يسمح باختيار نطاق تردد متصل بالموجات a.
- 54- ملاحظة الرسم البياني للمخطط البياني لنشاط الكهربائي للمخ والمصور على مرسمة الذبذبات
- 55- هل تلاحظ تحسن من خلال مقارنة الرسوم البيانية التي حصلنا عليها مع وبدون مضخم النطاق الإمراري في تسلسل نحو الإشارة عزز إجابتك.
- 56- ضبط المنتقي على الوضع II
- 57- ارسم في الشكل الرسم البياني الذي يمكنك أن تشاهده على مرسمة الذبذبات
- 58- إزالة جميع التوصيلات
- 59- إلغاء تشغيل اللوحة بالإضافة إلى الوحدة الخارجية SIM-
- 60-
- 61- ملحوظة: إذا أردت مشاهدة الرسم البياني للمخطط البياني للنشاط الكهربائي للمخ من خلال الإلكترود 3، فعليك بضبط المنتقي على الوضع III.

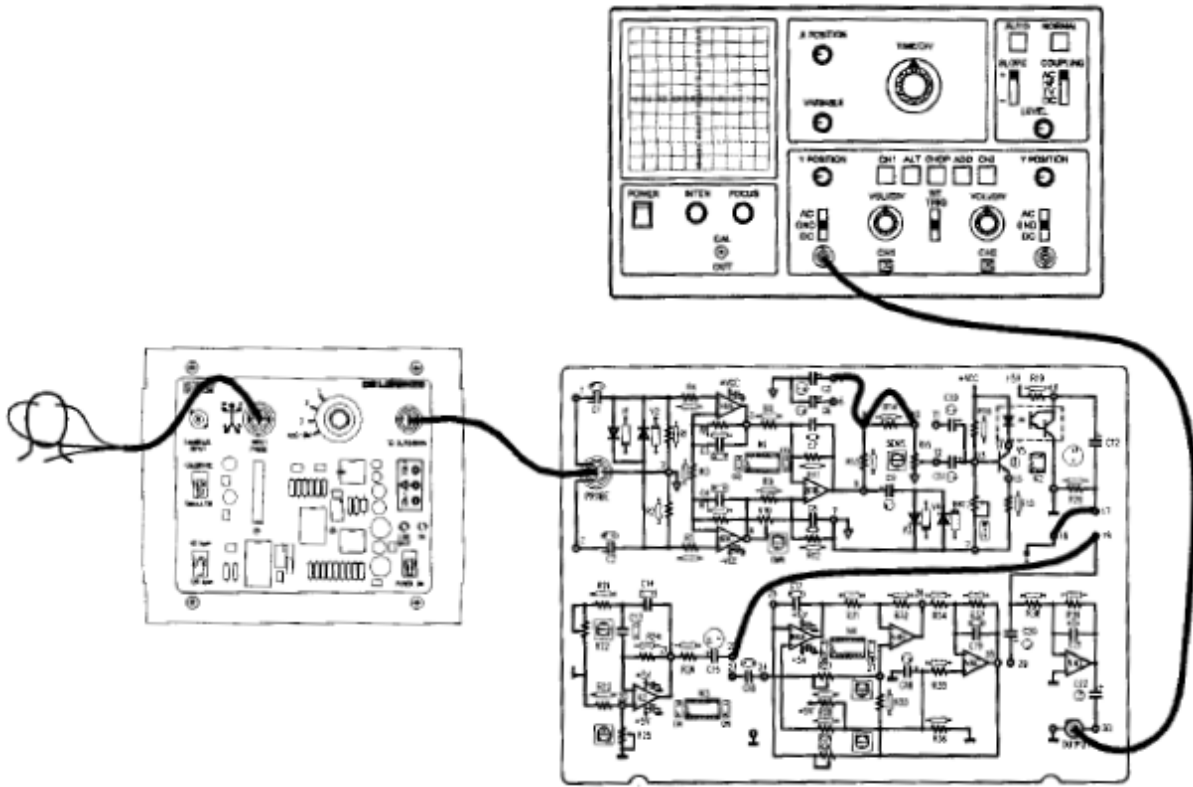
الرسم التخطيطي الكهربائي



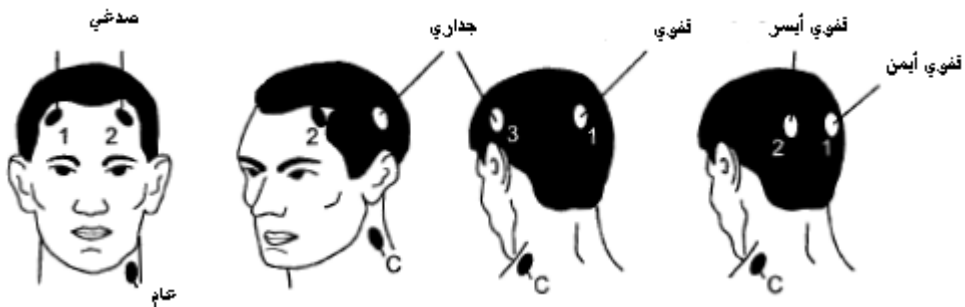
الشكل (1) الرسم التخطيطي للدائرة



الشكل (2) : مخطط اتصال مرسمة الذبذبات بدائرة الإمرار النطاقي -62



63- الشكل (3): مخطط اتصال مرسمة الذبذبات بدائرة المخطط البياني الكهربائي لنشاط القلب



الشكل (4) الرسم التخطيطي لنقاط توصيل الإلكترودات

أجهزة القياس الطبية (عملي)

قياس السمع

قياس السمع

9

الوحدة التاسعة

مقياس السمع
Audiometric test

الجدارة: التعرف على مقياس السمع

الأهداف: عندما تكتمل هذه الوحدة تكون لدى المتدرب القدرة على أن :

- يتعرف على معايرة مقياس عتبة سمع إلكتروني .
- يتعرف تقييم عتبة السمع باستخدام مقياس للسمع إلكتروني.
- يتعرف على تجميع رسم بياني لمقياس السمع

مستوى الأداء المطلوب: أن يصل المتدرب إلى إتقان الجدارة بنسبة 85%.

الوقت المتوقع للتدريب: 4 ساعات تدريبية

الوسائل المساعدة: جهاز العرض العلوي لعرض الصور والنماذج

متطلبات الجدارة: الإلمام بالمفاهيم العامة للسمع

الوحدة التاسعة

مقياس السمع
Audiometric test

الهدف من التجربة

- معايرة مقياس عتبة سمع إلكتروني .
- تقييم عتبة السمع باستخدام مقياس للسمع إلكتروني.
- تجميع رسم بياني لمقياس السمع

- الأدوات المستخدمة

- راسم إشارة
- أفومتر رقمي
- مقياس تردد رقمي
- سماعات ستيريو

- خطوات التدريب

أولاً : معايرة مقياس عتبة السمع

- 129 قم بتشغيل وحدة التغذية الرئيسية .
- 130 قم بتشغيل المفتاح ON .

- 131 قم بتدوير المقاومة المتغيرة R17 (مفتاح الصوت volume) بشكلٍ كامل مع اتجاه حركة عقارب الساعة (صوت مرتفع) .
- 132 قم بوصل مقياس الفولط الرقمي بين النهاية 26 والأرض .
- 133 قم بتعديل المقاومة المتغيرة R8 حتى نحصل على المقياس على جهد بحدود من $8.5 - 9 V$.
- 134 قم بوصل مقياس الفولط الرقمي بين النهاية 30 والأرض .
- 135 ثم قم بتعديل المقاومة المتغيرة R34 حتى تحصل على جهد بحدود $10.5 V$.
- 136 تأكد أن جميع الليدات (18 LED) لمستوى السمع على الوضع ON .

ملاحظة : تأكد أن كامل مقياس السمع سيكون مضيئاً عند تعديلك لموضع المقاومة المتغيرة R17 من قيمتها الصغرى إلى قيمتها العظمى ، وإذا لم يكن كذلك قم بتعديل المقاومة R8 للحصول على جهد مناسب (بشكلٍ نموذجي بحدود $9 V \rightarrow 8,5$) وذلك عند النهاية 26 . تأكد عندها أن النهاية 30 ما تزال بحدود $10.5V$ (وذلك بتعديل المقاومة R34) .

وإذا بقيت هناك مشاكل قم بتعديل R8 لتغيير الجهد عند النهاية 26 (الذي يجب أن لا يكون أقل من $8.2V$) وبالحفاظ على الجهد عند النهاية 30 ليس أقل من $10.5V$ ، تحصل على قيمتي الجهد (من خلال المقاومة اللذان يسمحان بالمسح الكامل لمقياس مستويات الصوت) .

ثانياً : فحص حد السمع ، مخطط السمع

- 137 قم بتدوير المقاومة المتغيرة R17 بشكلٍ كامل بعكس اتجاه حركة عقارب الساعة .
- 138 ضع المفتاح S1 على الموضع 2 .
- 139 قم بتدوير المقاومة المتغيرة R3 بشكلٍ كامل مع اتجاه حركة عقارب الساعة (تردد منخفض) .

140 قم بوضع مقبس كابل سماعات ستيريو في موضعه AUDIO OUT .

فحص الأذن اليسرى :

141 قم بوضع الناخب S2 على الموضع اليسار (L) .

142 قم بوصل مقياس التردد الرقمي بين النهاية 10 و الأرض .

143 قم بتعديل المقاومة المتغيرة R3 حتى تحصل على تردد يساوي 100Hz .

144 قم بتعديل الصوت حتى يستطيع الطالب (المريض تحت الفحص) سماع صوت

من السماعات .

145 سجل في الجدول (1) مستوى السمع المقابل بالديسبل dB :

146 قم بتدوير المقاومة المتغيرة R17 بشكل كامل بعكس اتجاه حركة عقارب

الساعة .

147 ضع المفتاح S1 على الموضع 2.

148 قم بتدوير المقاومة R3 حتى تحصل على تردد خرج يساوي 200Hz .

149 قم بتعديل الصوت حتى يستطيع الطالب (المريض تحت الفحص) سماع صوت

من السماعات .

150 سجل في الجدول مستوى السمع المقابل بالديسبل dB :

151 كرر الخطوات من 22→18 وذلك من أجل جميع الترددات الموضحة في الجدول

.

152 من أجل القيم المسجلة في الجدول ارسم على الورقة اللغاريتمية (شكل 1)

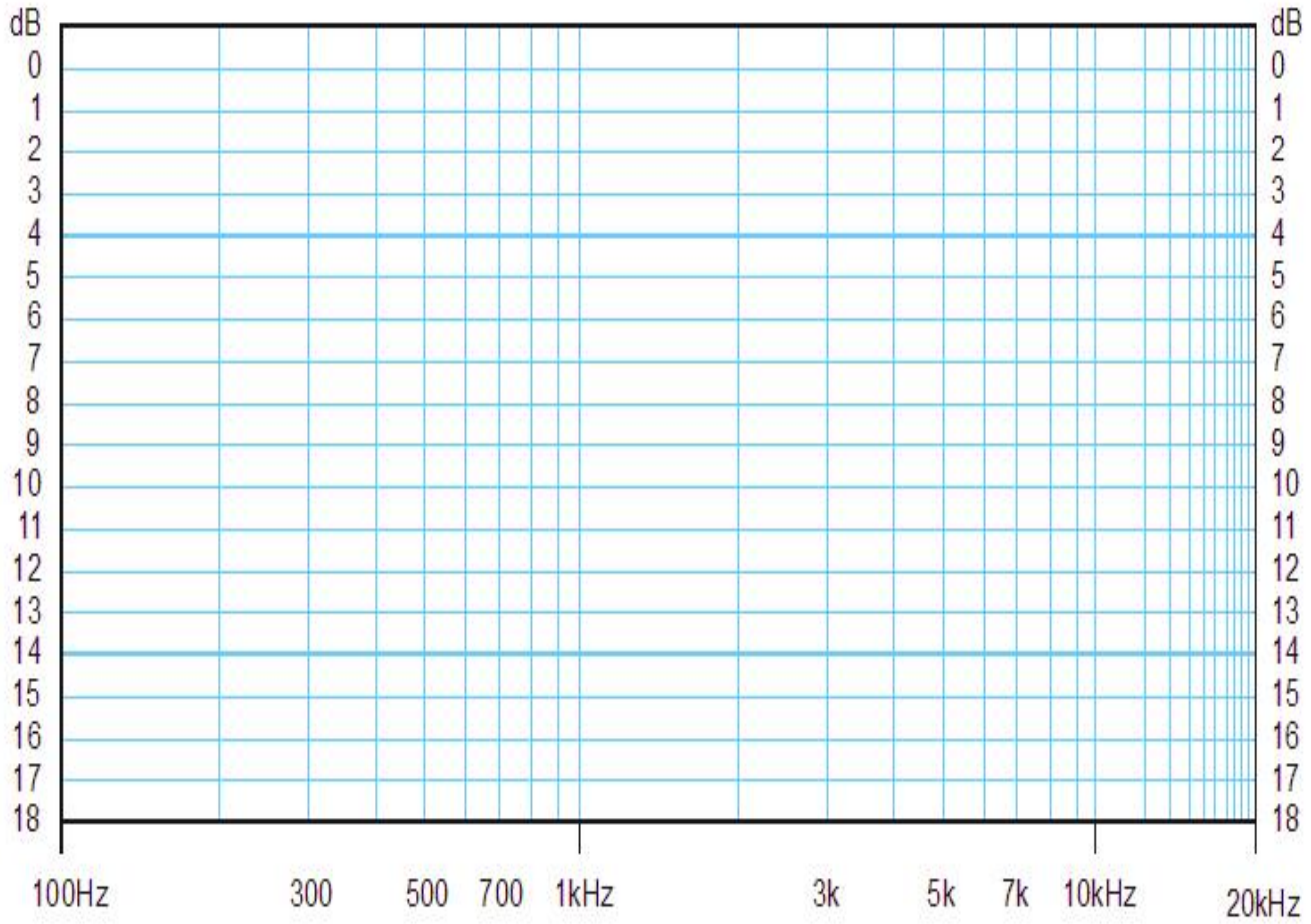
مخطط السمع بالنسبة للأذن اليسرى للطالب (المريض تحت الفحص) :

فحص الأذن اليمنى :

153	قم بنقل المفتاح S2 إلى الموضع اليميني (R) .
154	قم بإعادة التمرين الذي قمت بتنفيذه من أجل الأذن اليسرى وسجل مخطط السمع من أجل الأذن اليمنى على الشكل (1) وبلون مختلف .
155	قارن بين المخطط للذين حصلت عليهما .
156	علّق على هذه النتائج كنتيجة نظرية .
157	قم بفصل التغذية عن اللوحة ونزع جميع التوصيلات .

Sound Frequency [Hz]	Selector S1 position	Left Audio Level [dB]	Right Audio Level [dB]
100	2		
200	2		
500	3		
1000	3		
2000	4		
3000	4		
4000	4		
5000	4		
6000	4		
7000	5		
8000	5		
9000	5		
10000	5		
11000	5		
12000	5		
13000	5		
14000	5		
15000	5		
16000	5		
17000	5		
18000	5		
19000	5		
20000	5		

جدول 1



شكل (1)

أجهزة القياس الطبية (عملي)

قياس المقاومة الكهربائية للجلد

الوحدة العاشرة

قياس المقاومة الكهربائية للجلد

Skin resistance meter

الجدارة: القدرة على معرفة قياس المقاومة الكهربائية للجلد

الأهداف: عندما تكتمل هذه الوحدة تكون لدى المتدرب القدرة على أن:

- يتعرف على معايرة مقياس المقاومة الكهربائية للجلد.
- يتعرف تقييم قياس المقاومة الكهربائية للجلد.
- يتعرف على التغيير في تغير المقاومة الكهربائية للجلد

مستوى الأداء المطلوب: أن يصل المتدرب إلى إتقان الجدارة بنسبة 85%

الوقت المتوقع للتدريب: 4 ساعات تدريبية

الوسائل المساعدة: جهاز العرض العلوي لعرض الصور والنماذج

متطلبات الجدارة: الإلمام بالمفاهيم العامة لمقاومة الجلد

الوحدة العاشرة

قياس المقاومة الكهربائية للجلد

Skin resistance meter

الهدف من التدريب

التعرف على معايرة مقياس المقاومة الكهربائية للجلد.

التعرف على تقييم قياس المقاومة الكهربائية للجلد.

التعرف على التغيير في المقاومة الكهربائية للجلد

الأدوات المستخدمة

راسم إشارة

مولد إشارة

الملتيميتر الرقمي

عداد قياس التردد الرقمي

خطوات التدريب

ملاحظة:

إن المهم في قياس المقاومة الكهربائية للجلد ، وحيث أن القياس يتم في التيار المباشر ، هو أنه يتم تمرير تيار صغير (تقريباً بمقدار 1.5 ميو أمبير) ليمر عبر المجسات (الإليكترودات). يكون هذا التيار (حسبما ما هو موضح في النظرية) غير مؤذي تماماً ، لكن من أجل السلامة ، من المهم إجراء القياس فقط لفترات قصيرة من الوقت.

عليه ، ينصح أن لا يظل الطالب ممسكاً بالمجسات على مقربة من أصابع اليد لأكثر من مدة 30 ثانية.

(1) توصيل الكهرياء بالدائرة

معايرة مولد التيار المباشر

(2) تأكد من أن المفتاح S2 في وضعية الفتح

(3) التأكد من أن جميع المؤشرات الضوئية LED بقضيب الضوء مضيئة

ملاحظة: إذا لم يكن قضيب الضوء مضيئاً كلياً ، فإن الدائرة قد تكون تالفة

(4) دور المقاومة 8 كلياً في اتجاه عكس عقارب الساعة ، حتى تبلغ الحد

(5) قم بتوصيل خرج مقاومة الجلد الجلفانية OUT بالمقبس 14

(6) قم بتوصيل الملتيميتر الرقمي بين +5 (المقبس 6) والأرضي

(7) قم بتنظيم الفلطية +V ، بضبطها على 10 فولط

(8) قم بتوصيل المقبس 2 بالأرضي

(9) اضغط الزر S1 لفترة وجيزة وتأكد من أن جميع LED مضيئة. في حالة عدم إضاءتها ، أرفع

حساسية رأس المضخم

(10) قم بتوصيل المقبس 2 من الأرضي

(11) قم بتوصيل الملتيميتر الرقمي ، بمقياس 200 ملي فولط ، بين المقبس 4 والمقبس 3

(12) قم بقياس الفلطية الموجودة عند أطراف المقاومة R5 (حوالي 60 ملي فولط)

(13) قم بتسجيل القيمة المقاسة في النقطة السابقة في الجدول (2).

14) قم بحساب قيمة التيار المنبعث من المولد ، وباستخدام الصيغة الخاصة من موجز العمل، وسجل ذلك في الجدول (2).

15) قم بإدخال إليكترودات قياس مقاومة الجلد في موصل الدخل

16) قم بإدخال الإصبع السبابة والأصابع الوسطى لليد اليمنى في العناقيد الملائمة لمدة 10 ثوان

17) تأكد من أن الفلظية على المقاومة 5 تظل ثابتة

18) قم بإخراج الأصابع من الإليكترودات.

مجموعة التصور والإشارة السمعية

19) قم بضبط الفلظية $V+$ إلى الفلظية $0V$

20) قم بتوصيل المقبس 14 من خرج مقاومة الجلد الجلفانية OUT

21) قم بتوصيل المقبس 14 إلى الفلظية $V+$ (المقبس 6)

22) تأكد من أن جميع LED في وضعية الإطفاء

23) قم بتوصيل الملتيميتر الرقمي بين الأرض و الفلظية $V+$ (المقبس 6)

24) قم بزيادة الفلظية $V+$ حتى يضيئ LED 1 على قضيب الضوء. تمثل هذه الفلظية الحد الذي

من عنده سوف يضيئ LED

25) قم بتسجيل القيمة المقاسة من النقطة السابقة في الجدول وقارن ذلك بالقيمة الأسمية الأدنى

26) قم بتكرار القياس في النقطة (23) لجميع LED العشرة لقضيب الضوء

27) قم بتسجيل البيانات في الجدول (3).

ملاحظة: ينصح أن لا تأخذ قيمة الفلظية $V+$ بأكثر من الحد الأقصى البالغ 1.4 فولط ، حتى لا

يتم إتلاف الدائرة المدمجة N2

28) قم بإرجاع الفلظية $V+$ إلى الفلظية $V0$

29) تأكد من أن المنظم R35 قد تم تدويره بالكامل في اتجاه عكس عقارب الساعة.

30) أغلق المفتاح S2

31) قم بتدوير المنظم R35 حتى الحد (الحجم الأقصى)

32) قم بتدوير R30 إلى النقطة في المنتصف (التردد السمعي المتوسط)

33) قم بقياس التردد السمعي بواسطة عداد قياس التردد الرقمي الذي تم إدخاله بين المقبس 18

والأرض

- (34) قم بتسجيل هذه القيمة في الجدول
- (35) قم بتغيير الفلظية $V+$ من أجل إضاءة LED في كل فترة من الوقت
- (36) قم بتسجيل في الجدول (4) قيم التردد المقاسة عند المقبس 18 ، المطابقة لإضاءة كل مؤشر ضوئي LED مفرد.
- (37) قم بفصل الكهرباء عن الدائرة

قياس تغير المقاومة الكهربائية للجلد

- (38) قم بتوصيل خرج مقاومة الجلد الجلفانية OUT بالمقبس 14
- (39) قم بتوصيل الكهرباء بالدائرة
- (40) قم بتنظيم الفلظية $V+$ على 10 فولط
- (41) قم بتدوير المنظم R9 كلياً في اتجاه ضد عقارب الساعة ، حتى يبلغ الحد
- (42) تأكد من أن المفتاح S2 في وضعية الفتح
- (43) قم بتوصيل الملتيميتر الرقمي بين المقبس 4 والمقبس 3 وتأكد من أن هناك هبوط في الفلظية بحوالي 60 ملي فولط
- (44) قم بإدخال المجسات في موصل دخل المجس
- (45) قم بإغلاق المفتاح S2
- (46) قم بتوصيل مرسمة الذبذبات بموصل خرج مقاومة الجلد الجلفانية OUT (CH1)
- (47) قم بتنظيم مرسمة الذبذبات بالطريقة التالية:
- Time/div = 0.2 s/div
CH1: 2V/div
- التوصيل: تيار مباشر
- (48) قم بإدخال الإصبع السبابة والأصابع الوسطى لليد اليمنى في المجسات

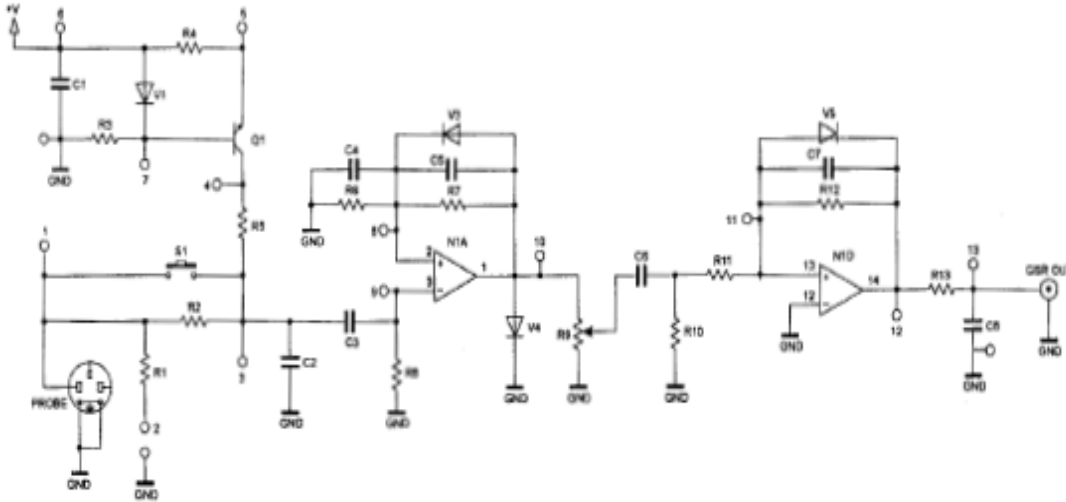
ملاحظة: في قياس المقاومة الكهربائية للجلد، وحيث إن القياس يتم في التيار المباشر، يتم تمرير تيار صغير (تقريباً بمقدار 1.5 ميو أمبير) ليمر عبر المجسات. يكون هذا التيار (حسبما ما هو موضح في النظرية) غير مؤذي تماماً، لكن من أجل سلامة كالملة، من المهم إجراء القياس فقط لفترات قصيرة من الوقت. عليه، ينصح أن لا يظل الطالب ممسكاً بالمجسات على مقربة من أصابع اليد لأكثر من مدة 30 ثانية من الوقت.

- (49) تأكد من أن المجسات في تماس جيد مع جلد الأصابع
- (50) قم بتنظيم المنظم R 9، وذلك بضبطه على النقطة المنصفة
- (51) قم بعصر وإرخاء ضغط أصابع اليد بشكل متناغم
- (52) راقب التغير في مقاومة الجلد. يتم إظهار هذا التغير بواسطة كل من قضيب الضوء وبواسطة التغير في تردد الصوت.

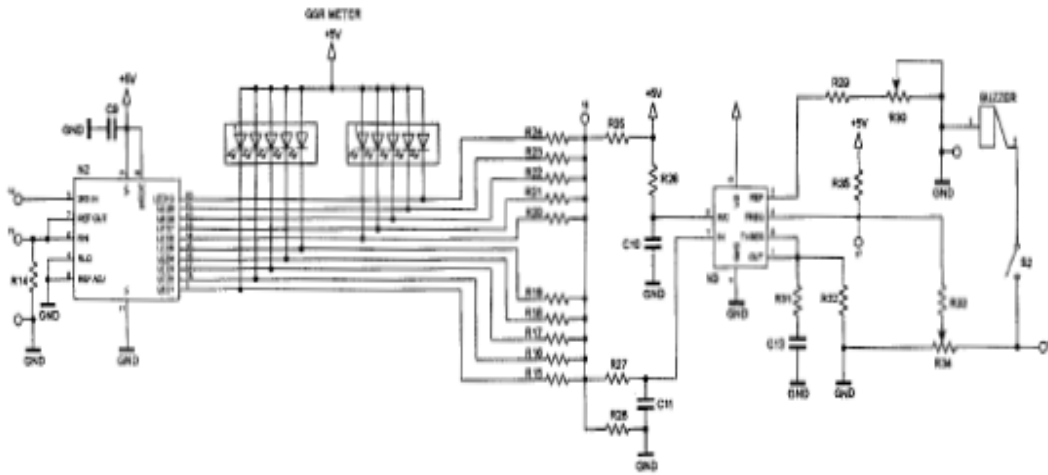
ملاحظة: في حالة لم تبين الدائرة أي تغيير، فإنه من الضروري زيادة الحساسية (المنظم R9)

- (53) راقب التغير على عارضة مرسمة الذبذبات
- (54) لاحظ كيف أن الزيادة في الفلطية المقاسة على العارضة تتطابق مع الانخفاض في المقاومة الكهربائية للجلد
- (55) تمثل الدائرة المعنية أداة لتصوير التغير في المقاومة الكهربائية للجلد، في هذه الحالة يكون التغير نتيجة لزيادة في ضغط التماس بين المجسات والجلد.
- (56) قم بفصل الكهرباء عن الدائرة.

الرسم التخطيطي الكهربائي



الشكل (1) : مولد التيار والمضخم



الشكل (2) : مجموعة التصور البصري والسمعي

بيانات الحساب

(1) الطاقة الصحيحة بواسطة المولد

$$I = \frac{V_{R5}}{R5}$$

أدوات العمل المستخدمة

الخصائص	المنظم	البيان	المرجع

الجدول (1)

النتائج التي تم الحصول عليها

التيار (ملي أمبير)	المقاومة (ملي فولط)	المقاومة 5 (كيلوأوم)

الجدول (2)

المستوى	الحد الاسمي (ملي فولط)	الحد المقاس (ملي فولط)
LED 1 في وضعية الفتح	125	
LED 2 في وضعية الفتح	250	
LED 3 في وضعية الفتح	375	
LED 4 في وضعية الفتح	500	
LED 5 في وضعية الفتح	625	
LED 6 في وضعية الفتح	750	
LED 7 في وضعية الفتح	875	
LED 8 في وضعية الفتح	1000	
LED 9 في وضعية الفتح	1125	
LED 10 في وضعية الفتح	1250	

الجدول 3

التردد المقاس (هيرتز)	الحد المقاس (ملي فولط)	المستوى
	صفر	قضييب الضوء في وضعية الغلق
		LED 1 في وضعية الفتح
		LED 2 في وضعية الفتح
		LED 3 في وضعية الفتح
		LED 4 في وضعية الفتح
		LED 5 في وضعية الفتح
		LED 6 في وضعية الفتح
		LED 7 في وضعية الفتح
		LED 8 في وضعية الفتح
		LED 9 في وضعية الفتح
		LED 10 في وضعية الفتح

الجدول 4

أجهزة القياس الطبية (عملي)

قياس تردد التنفس

الوحدة الحادية عشر

قياس تردد التنفس

Respiratory frequency meter

الجدارة: التعرف على مقياس تردد التنفس

الأهداف: عندما تكمل هذه الوحدة تكون قادراً على:

- يتعرف تحليل ودراسة بلوك التردد .
- يتعرف على قياس تردد الإشارة بواسطة مقياس تردد رقمي.
- يتعرف قياس تردد التنفس بواسطة حساس حرارة .

مستوى الأداء المطلوب: أن يصل المتدرب إلى إتقان الجدارة بنسبة 85%.

الوقت المتوقع للتدريب: 4 ساعات تدريبية

الوسائل المساعدة: جهاز العرض العلوي لعرض الصور والنماذج

متطلبات الجدارة: الإلمام بالمفاهيم العامة للتنفس

المضخم المتقدم والمضخم الأساسي لمقياس سرعة التنفس

الأهداف:

- فحص عمل المضخم المتقدم
- فحص عمل التضخيم متعدد الكسب
- فحص عمل التحويل التناظري النبضي

أدوات العمل :

- مرسمة الذبذبات
- مولد إشارات
- بيانات الحساب

$$\beta\Delta = F_{\max} - F_{\min} \quad 1. \text{ طول الموجة}$$

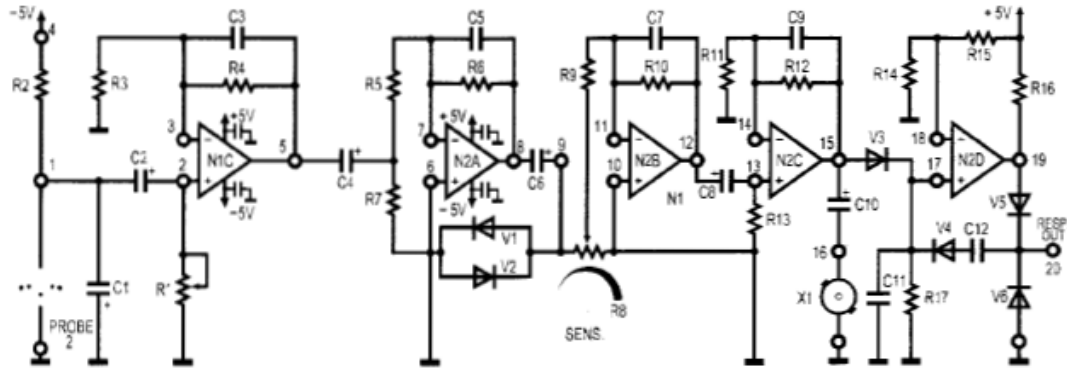
2. الكسب

$$G = \frac{U_{\text{out}}}{U_{\text{in}}}$$

خطوات التدريب

1- توصيل الكهرياء بالدائرة

المضخم المتقدم



الشكل (1): المضخم المتقدم، ومضخم الناتج المتغير والمقارن مع المغناطيسية المتخلفة

2- توصيل المولد الإشاري ومرسمة الذبذبات كما في شكل (2).

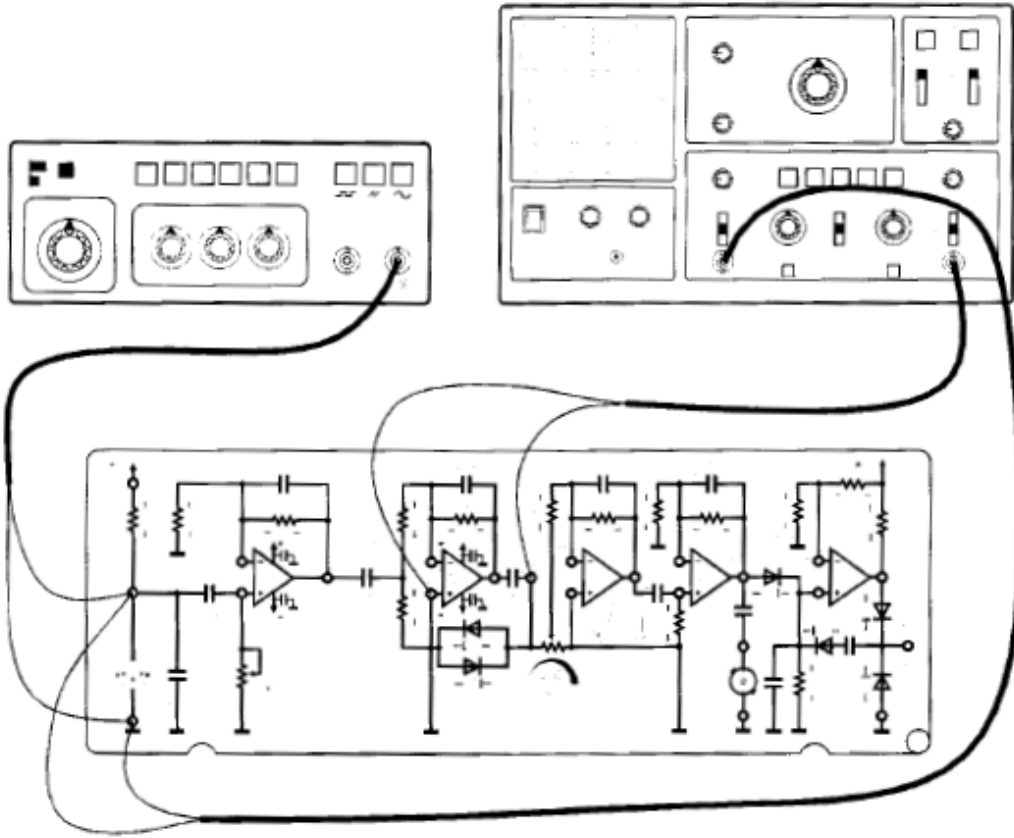
3- إعداد مرسمة الذبذبات كما يلي...

CH1 on 20mV/div

CH2 on 0.4 V/div

Time/div=0.5s/div

Coupling=DC



الشكل (2)

- 4- في حالة عدم تزويد المولد الاشاري بالطاقة؛ يظهر خطى CH1 و CH2 بوضوح في منتصف شاشة العرض لمرسمة الذبذبات.
- 5- إمداد المولد الإشاري بالطاقة واختيار الخرج الجانبي عند تردد يبلغ 0.5 هيرتز.
- 6- تعديل القيمة الجانبية للمولد الإشاري إلى درجة تبلغ 100 مللي فولط
- 7- ملاحظة: في شاشة مرسمة الذبذبة؛ المؤشر الناتج من المضخم الأولي CH2 ومقارنته بالمؤشر المدخل CH1
- 8- كتابة سعة الذروة للمؤشر المقاس U_{out} في الجدول
- 9- حساب ناتج المضخم وكتابته في الجدول
- 10- إعادة القياس- النقطة 8- عن طريق تغيير تردد المؤشر المدخل طبقا للقيم الواضحة في الجدول(2).

11- وإكمال الجدول. من الضروري لكل قيمة ترددية تعديل مستوى السعة لخط CH2 في

مرسمة التردد وتعديل time/div لكل من CH1 و CH2 كما يلي:

CH2=0.4V/div	0.75Hz → 0.5 s/div
CH2=0.4V/div	1 Hz → 0.2s/div
CH2=0.4V/div	1.5Hz → 0.2s/div
CH2=0.4V/div	2Hz → 0.2s/div
CH2=0.4V/div	5Hz → 0.2s/div

12- ملاحظة قيمة الناتج الذي قمت بقياسه أثناء عملية التردد في الشكل (5) ولو أننا تتبعنا

النقاط المختلفة نستطيع أن ندرك الاستجابة الترددية للمضخم الأولي

13- كتابة القيمة القصوى Gmax للناتج في الجدول 2

14- رسم خط افقى في الشكل (5) يمر بالقيمة:

$$\frac{G_{max}}{G} = 1.414$$

15- إيجاد قيمتى التردد Fmax و Fmin في الرسم وعندهما يمر الخط

16- حساب عرض الموجة وإكمال الجدول 2

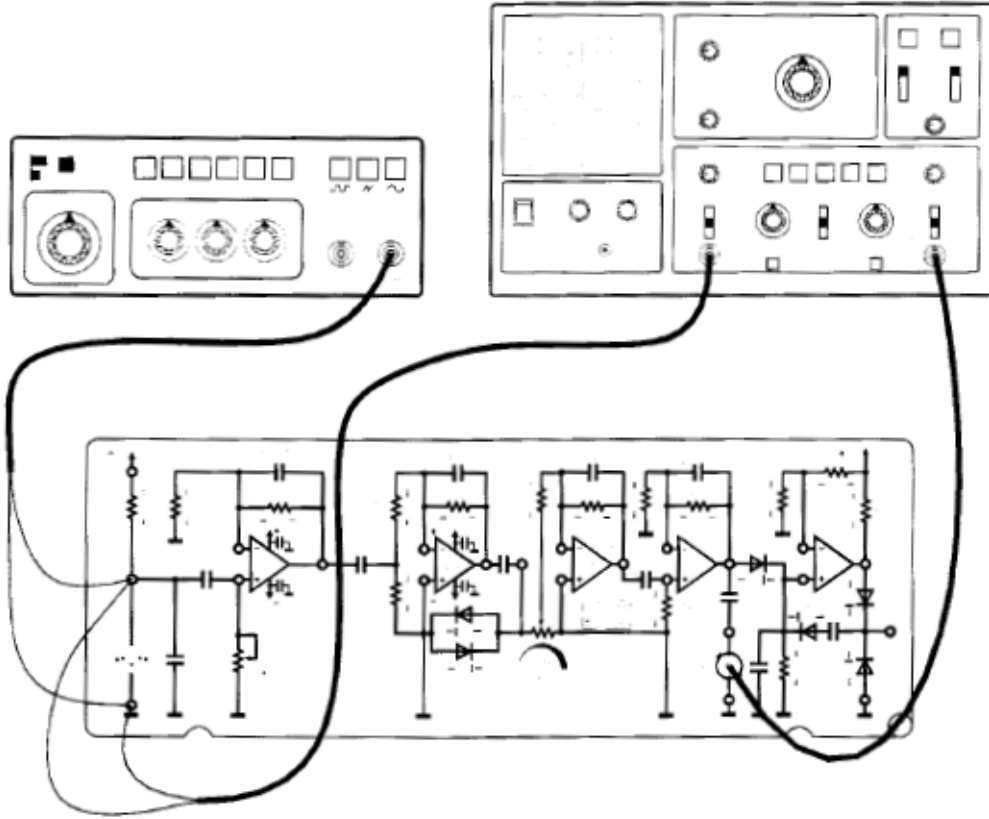
المضخم متغير الناتج

17- تشغيل عداد المقاومة R8 باتجاه عقارب الساعة

18- توصيل مرسمة الذبذبة كما في شكل (3)

19- إعداد مرسمة الذبذبة كما يلي:

CH1 on 50 mv/div
CH2 on 2 mv/div
Time/div.=0.5s/div
Coupling=AC



الشكل (3)

- 19- تزويد المولد الإشاري واختيار تردد يبلغ 1 هيرتز لقيمته الجانبية
- 20- تعديل القيمة الجانبية للمولد الإشاري بمعدل 200 ملي فولط
- 21- التأكد من أن الناتج صفر (حساسية المضخم صفر)
- 22- إخراج المولد الإشاري من المدخلات
- 23- إغلاق دعامة اللوح المزودة للطاقة
- 24- الانتظار حوالي 30 ثانية حتى تتغير المكثفات الكهربائية
- 25- وضع المقياس الرقمي الكبير لقياس المقاومة
- 26- وضع أطراف القياس بين النهاية الطرفية 10 والنهاية الطرفية 11
- 27- القيمة المقدرة R_{min} هي R_9 (الحساسية صفر)؛ اكتب هذه القيمة في الجدول (2).
- 28- إتمام تشغيل عداد المقاومة R_8 وكتابة القيمة المقدرة R_{max} في الجدول (2) هذه القيمة تمثل حاصل جمع R_9 و R_{11}
- 29- تشغيل المقاومة R_8 حتى تحصل على مقاومة بين النهاية الطرفية 10 والنهاية الطرفية 11 وتساوي:

$$R_{\frac{1}{4}} = R9 + \frac{R8}{4}$$

($\frac{1}{4}$ الحساسية الكلية)

اكتب قيمة المقاومة في الجدول (4).

30- تزويد الدعامة بالطاقة

31- ادخال المولد الإشاري

32- تعديل مرسمه الذبذبة كما يلي

CH1 on 50 mv /div

CH2 on 2 v /div

33- اكتب في الجدول (5) قيمة U_{out} من القمة إلى القمة (CH2) والقيمة المكتسبة بالتزامن مع ربع الحساسية.

34- إغلاق الدعامة و نزع المؤشر المدخل

35- تشغيل المقاومة R8 حتى تحصل على مقاومة بين النهاية الطرفية 10 والنهاية الطرفية 11 تساوى: R...

$$R_{\frac{1}{2}} = R9 + \frac{R8}{4}$$

(نصف الحساسية الكلية)

اكتب قيمة المقاومة في الجدول (4)

36- إعادة العمليات من النقطة 30 إلى النقطة 34 أثناء وضع CH2 في 2v/div

37- تشغيل المقاومة R11 حتى تحصل على مقاومة بين النهاية الطرفية 10 والنهاية الطرفية 11 والتي

تساوي: R....

$$R_{\frac{3}{4}} = R_8 + \frac{R_8}{5}$$

(ثلاثة أرباع الحساسية الكلية)

اكتب قيمة المقاومة في الجدول 2-4.

38- إعادة العمليات من النقطة 30 إلى النقطة 34 أثناء وضع CH2 في 2v/div

39- تشغيل المقاومة R11 حتى تحصل على مقاومة بين النهاية الطرفية 10 والنهاية الطرفية 11 تساوي

Rmax (الحساسية القصوى)؛ وكتابة قيمة المقاومة في الجدول (4).

40- إعادة العمليات من النقطة 30 إلى النقطة 33 أثناء وضع CH2 في وضع 2v/div

المقارن مع المغناطيسية المتخلفة

41- إتمام تشغيل عداد المقاومة R11 عكس عقارب الساعة.

42- توصيل المولد الإشاري ومرسمة الذبذبة كما في شكل (4).

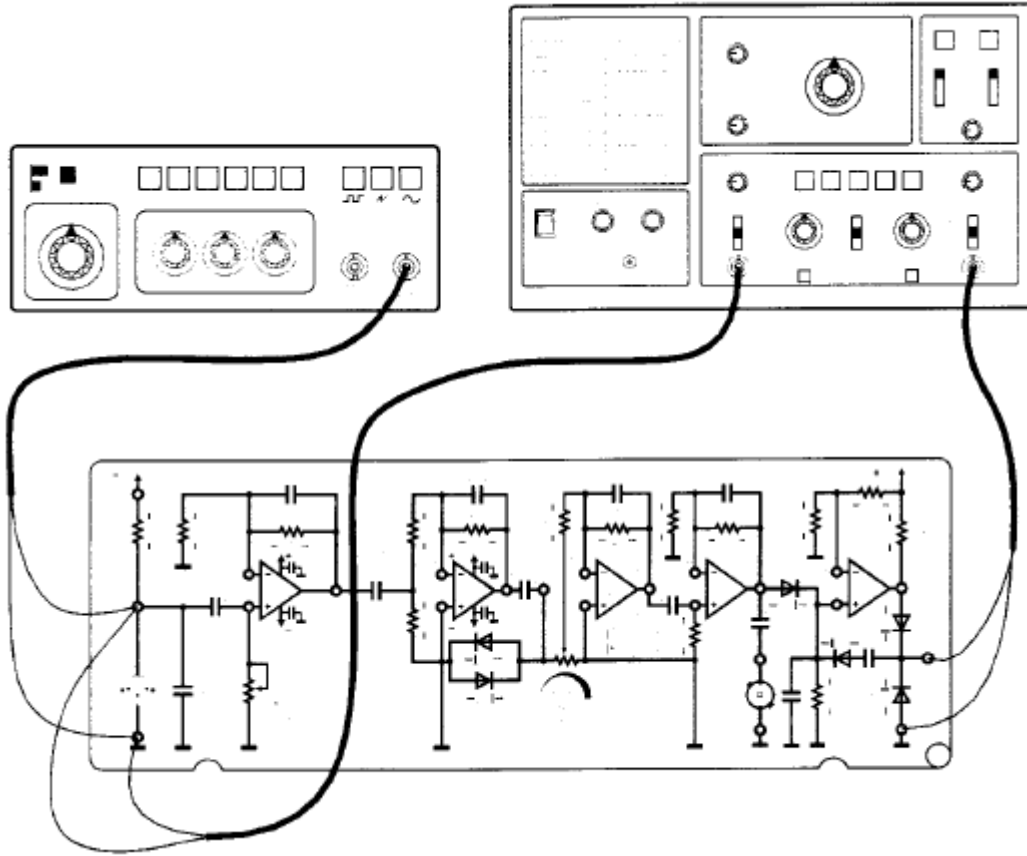
43- وضع مرسمة الذبذبة كما يلي:

CH2 on 20 mv/div

CH2 on 1v/div

Time/div=0.5s/div

Coupling=DC



الشكل (4)

- 44- تزويد المولد الإشاري بالطاقة واختيار تردد يبلغ 1 هيرتز لقيمته الجانبية
- 45- تعديل القيمة الجانبية للمولد الإشاري إلى قيمة تبلغ 200 ملي فولت
- 46- تشغيل المقاومة R11 بمعدل نصف الحساسية القصوى لها
- 47- ملاحظة المؤشر الناتج في النهاية الطرفية 20 (CH2)
- 48- رسم المؤشر في الشكل (6).
- 49- مقارنة شكل المؤشر الظاهر في شكل (6) بالمؤشر الظاهر في شكل (7)؛ وقياس القيم Ton و T والسعة القصوى لمؤشر النبض الناتج من المقارن؛ الذي ترمز فيه Ton إلى المسافة الزمنية للنبض العالي بينما ترمز T إلى مدة مؤشر النبض
- 50- كتابة هذه القيم في الجدول (6).
- 51- إتمام تشغيل عداد المقاومة R11 (الحساسية القصوى) مع عقارب الساعة.
- 52- فحص عدم تغير T و Ton والسعة القصوى
- 53- تشغيل المقاومة R11 بمعدل نصف الحساسية الكلية لها

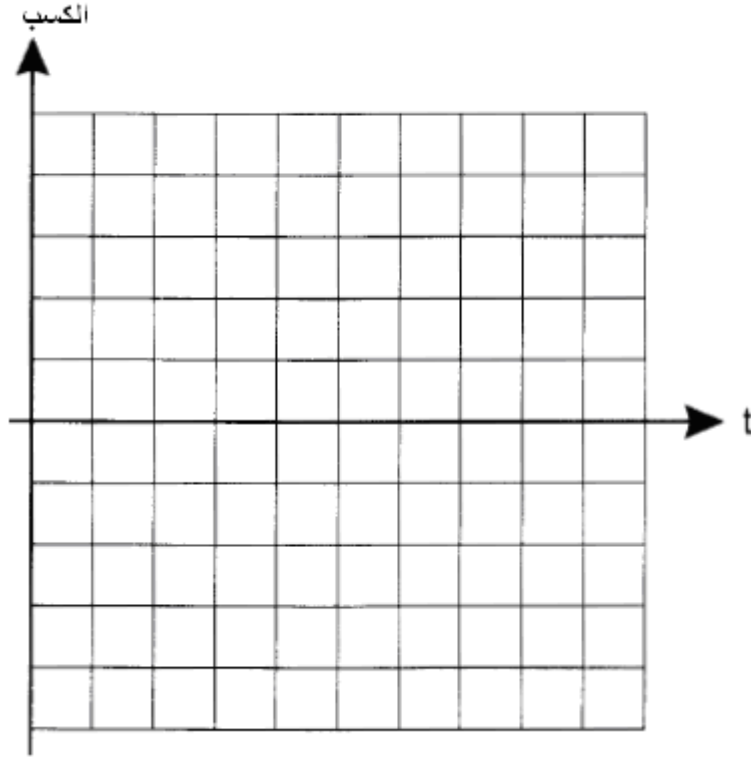
- 54- جعل معدل تردد المؤشر الناتج من المولد الإشاري 0,80 هيرتز
55- قياس التردد الناتج من المقارن والسعة القصوى
56- جعل معدل تردد المؤشر الناتج من المقارن 1.2 هيرتز
57- قياس التردد الناتج من المقارن والسعة القصوى
58- كتابة القيم التي قمت بقياسها في النقاط 55 - 57 في الجدول 2.6
59- التعليق على النتائج التي قمت بكتابتها في الجدول
60- إغلاق الدائرة

الخصائص	المصنع	الوصف	المرجع
---------	--------	-------	--------

جدول (1)

الكسب (V/V)	Uout (V)	Uin (mV)	التردد (Hz)
		100	0.5
		100	1
		100	1.5
		100	2
		100	5

الجدول (2)



الشكل (5)

$\beta\Delta$
(Hz)

F max
(Hz)

F min
(Hz)

الكسب
(V/V)

الجدول 3

R3/4	R1/2	R1/4	Rmax	Rmin
(أوم)	(أوم)	(أوم)	(أوم)	(أوم)

الجدول 4

الكسب
(V/V)

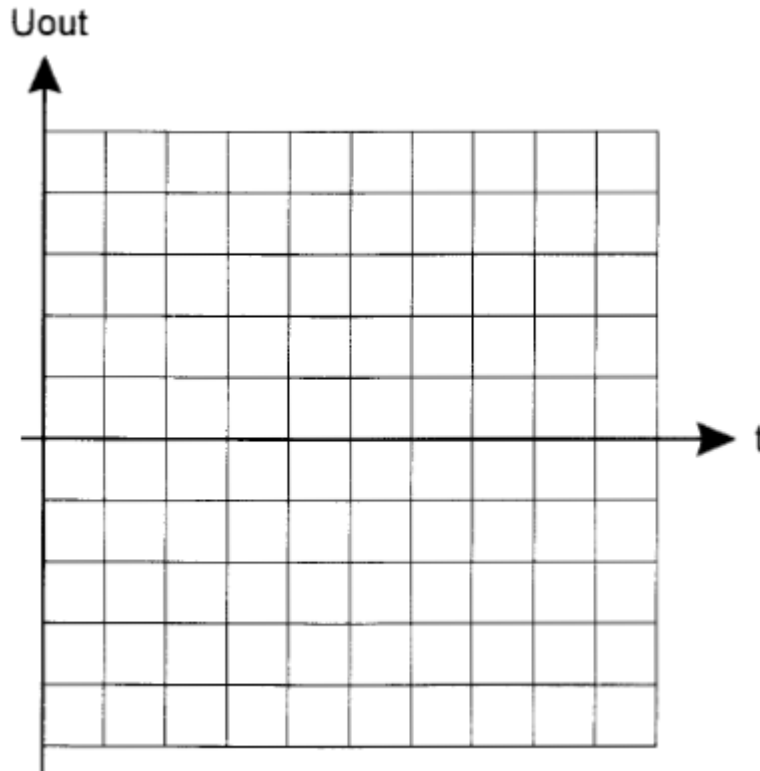
U_{out}
(V)

R1/4

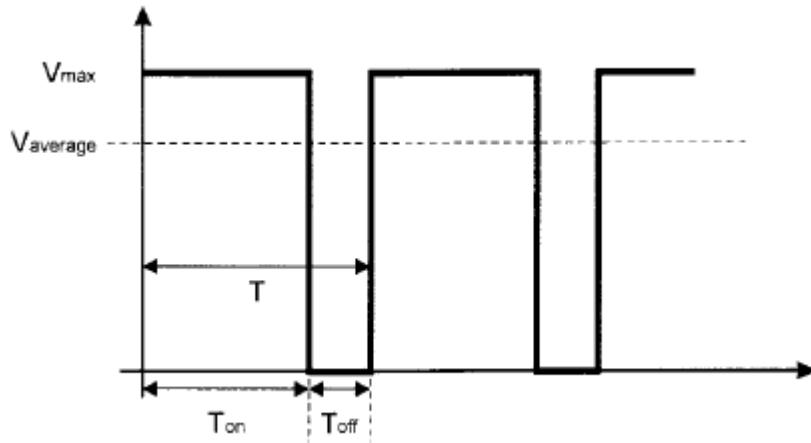
R1/2

R3/4

الجدول 5



الشكل (6)



الشكل (7)

V max (V)	T on (s)	T (s)	التردد (Hz)
			0.8
			1
			1.2

جدول 6

الوحدة الحادية عشر

مقياس تردد التنفس

Respiratory frequency meter

الهدف من التدريب

- تحليل ودراسة بلوك التردد .
- قياس تردد الإشارة بواسطة مقياس تردد رقمي.
- قياس تردد التنفس بواسطة حساس حرارة .

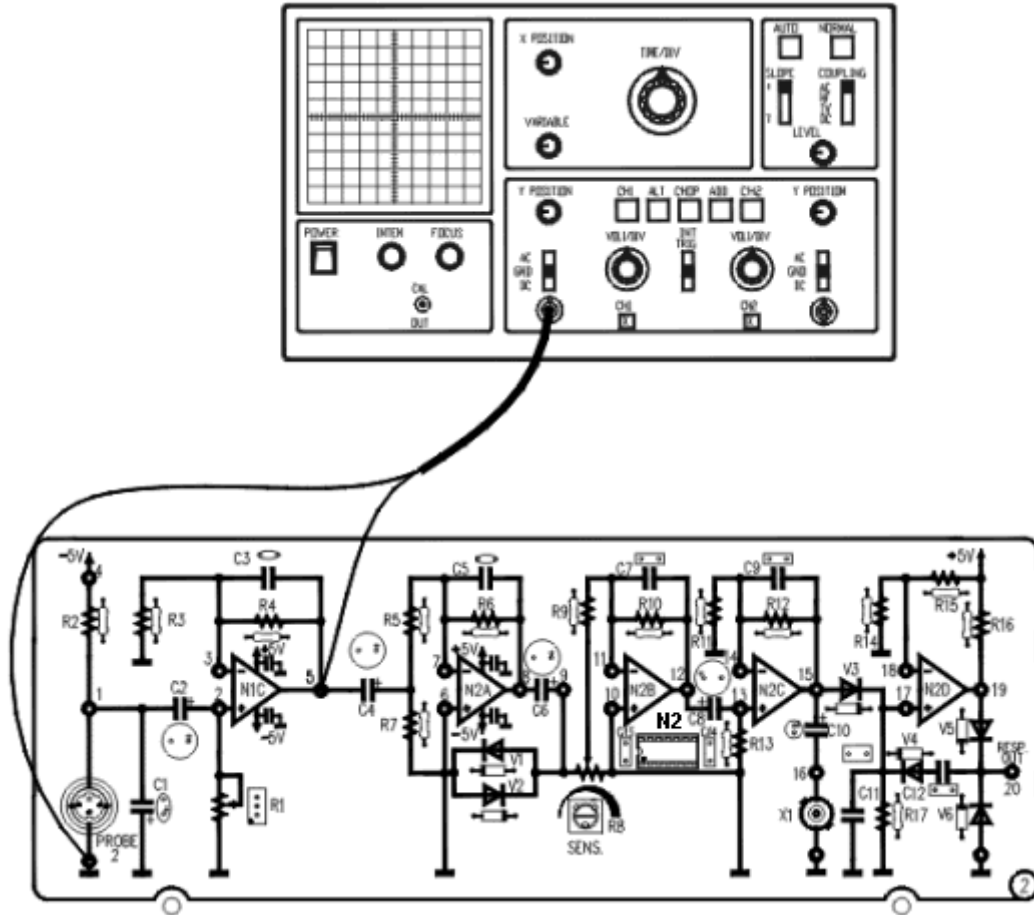
الأدوات المستخدمة

- راسم إشارة
- مولد إشارة
- أفومتر رقمي

خطوات التدريب

- أولاً : تحليل ودراسة بلوك التردد والإظهار
- 1. قم بتشغيل التغذية للوحة التدريب الخاصة .

2. تأكد أن المقاومة المتغيرة R8 في عكس اتجاه عقارب الساعة بشكل كامل (حساسية صفر) .
3. قم بوصل راسم الإشارة كما في الشكل (1):



شكل (1)

4. قم بتعديل الراسم الإشارة كما يلي :

CH1 → 1V/div

Coupling → DC

5. قم بتعديل المقاومة المتغيرة R1 حتى تحصل على جهد عند النهاية 5 مساوٍ إلى 3 V - .

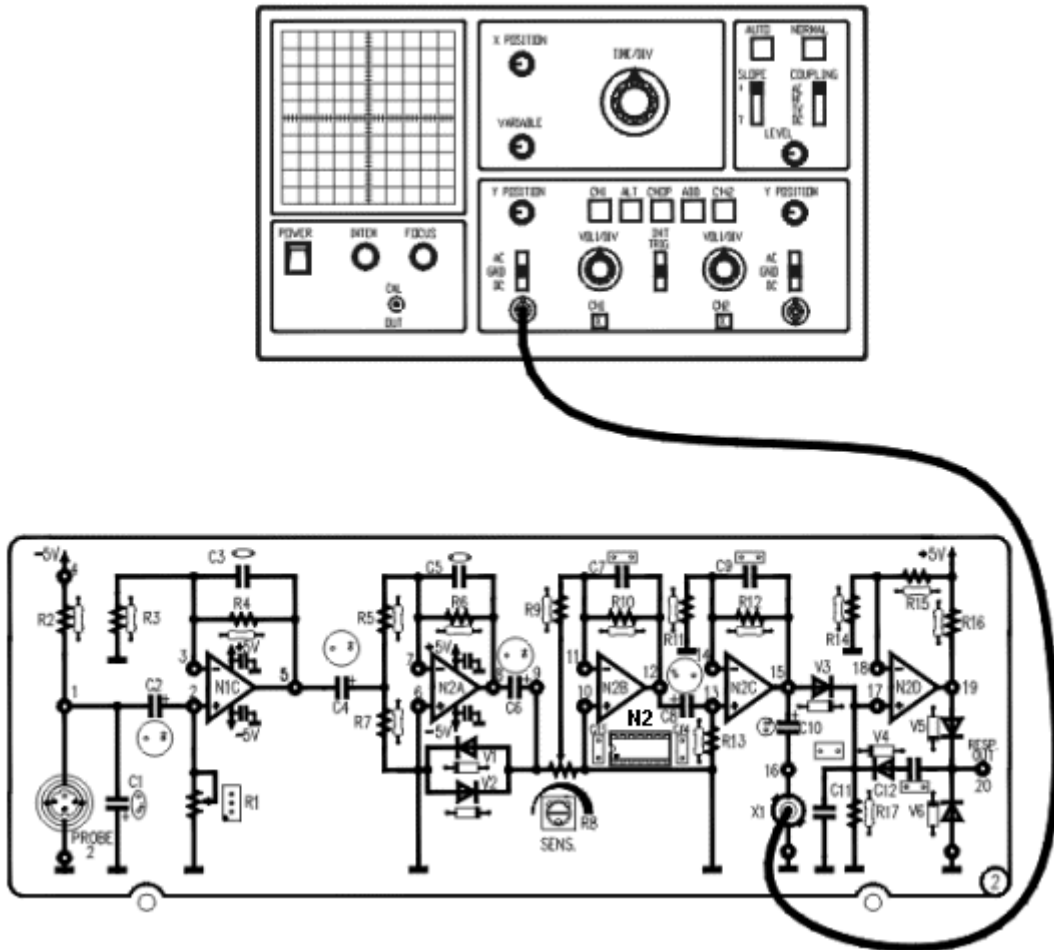
6. قم بوضع الحساس في PROBE 2 .

7. قم بوصل راسم الإشارة كما في الشكل (2) :

8. قم بتعديل راسم الإشارة كما يلي :

CH1 → 0.2V/div
time/div. → 0.5s/div
coupling → AC

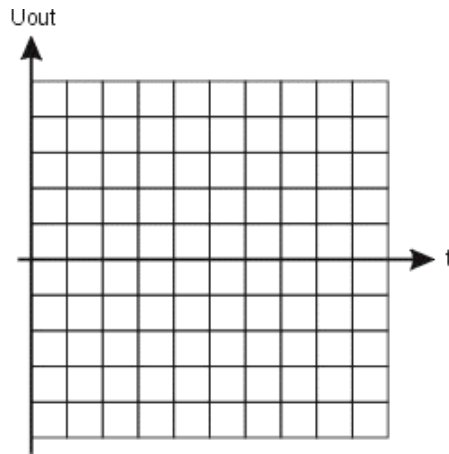
9. قم بتعديل المقاومة R8 (بتدويرها مع اتجاه عقارب الساعة) إلى نصف مجالها .
10. قم بوضع الحساس بالقرب من شفتيك ، وبينما هو في هذه الوضعية قم بالنفخ عليه .



الشكل (2)

ملاحظة : يجب أن توضع الأيدي بطريقة بحيث لا تضيع الحرارة الصادرة أثناء التنفس ،
بالإضافة إلى ذلك من الضروري التنفس بكثافة .
11. لاحظ كيف يضيء V1 (فاحص التنفس) بشكل متناغم مع التنفس.

ملاحظة : في حال أن إضاءة الليد لا تشير إلى التنفس قم بتعديل الحساسية من خلال تعديل
المقاومة المتغيرة R8 .
12. لاحظ على الراسم شكل إشارة الخرج وقم برسمها في المخطط الذي يظهر في الشكل
(3):



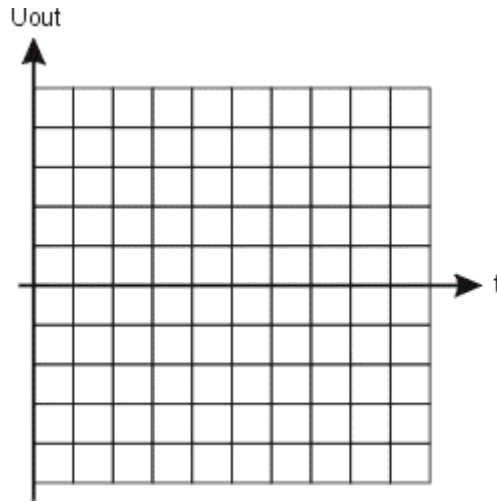
الشكل (3)

13. قم بوصل راسم الإشارة بين النهاية 20 و الأرض .

14. قم بتعديل الراسم كما يلي :

CH1 → 1V/div
time/div. → 0.5s/div
coupling → DC

15. لاحظ على الراسم شكل إشارة الخرج أثناء التنفس ثم قم برسمها في الشكل (4) :



الشكل (4)

16. قم بوصل النهاية 20 مع النهاية FREQ. SYNTH. IN .
17. قم بوصل مقياس التردد الرقمي بين النهاية FREQ. SYNTH. OUT والأرض .
18. لاحظ تردد الخرج أثناء التنفس .
19. تأكد أن بلوك "Frequency Synthesizer" يقوم بمضاعفة تردد الدخل التنفسي بمعدل 600 مرة .
20. قم بوصل النهاية FREQ. SYNTH. OUT مع النهاية FREQ. IN ثم قم بالضغط على زر التصفير RESET لتضيء شاشة الإظهار .
21. تأكد أن التردد الذي يظهر على شاشة الإظهار يقابل تردد التنفس الآني والمقاس بوحدة النبضة / الدقيقة .

ملاحظة : باعتبار أن قيمة تردد التنفس وتغيراته منخفضة يمكن أن نلاحظ أن هناك خطأ قياس طفيف .

بسبب الحساسية العالية للدارة ومستوى إشارات الدخل و عندما لا يكون هناك تردد تنفس مقاس قم بوضع الحساسية منخفضة .

22. قم بتكرار القياس من أجل 5 مرات وضع المعطيات في الجدول (1) :

Measurement	Frequency (ppm)
I	<input type="text"/>
II	<input type="text"/>
III	<input type="text"/>
IV	<input type="text"/>
V	<input type="text"/>

جدول 1

23. قم بتدوير المقاومة R8 بعكس اتجاه عقارب الساعة بشكل كامل ثم قم بإزالة جميع التوصيلات .

ثانياً : مقارنة بين قياس تردد التنفس الرقمي وقياس تردد التنفس التشابهي

للقيام بهذا التمرين عليك الحصول على اللوحة الخاصة :

24. قم بتشغيل التغذية للوحة الخاصة

25. تأكد أن كلا المفاتيح S1 , S2 في اللوحة على الوضع OFF .
 26. تأكد أن المقاومة المتغيرة R8 بشكل كامل بعكس اتجاه عقارب الساعة (حساسية صفر) .
 27. قم بوصل الخرج التشابهي RESP. OUT للوحة مع دخل للوحة.
 28. قم بوضع الحساس في 2 PROBE للوحة.
 29. قم بوصل النهاية FREQ. OUT مع النهاية FREQ. SYNTH. IN .
 30. قم بوضع المقاومة R8 إلى أعلى من نصف مجالها .
 31. قم بوضع الحساس بالقرب من شفطيك ، وبينما هو في هذه الوضعية قم بالنفخ عليه .
 32. على المتدرب أن يضع أصبعه (السبابة) لليد اليمنى داخل الحساس الضوئي وذلك بجعل ظفره في جهة المنبع الضوئي .
 33. قم بتعديل المقاومة R8 (بتدويرها مع اتجاه عقارب الساعة) حتى يضيء المؤشر V1 للإشارة على وجود تنفس .
 34. لاحظ أن التنفس يظهر على شكل ومضات للثنائي (LED V6) في اللوحة .
 35. قم بإغلاق المفتاح S1 وتأكد من وجود إشارة صوتية تدل على وجود نبضة للتنفس .
- ملاحظة : في حال سماعك نبضة صوتية مضاعفة قم بتخفيض الحساسية من خلال المقاومة المتغيرة R8

36. قم بإغلاق المفتاح S2 ولاحظ قياس تردد التنفس من خلال المقياس التشابهي .
37. لاحظ الترابط بين كلا القياسين .
38. أي من هذين القياسين يعمل بشكل أفضل ؟ سجل إجابتك .
39. قم بفصل التغذية ونزع الأسلاك من اللوحة .

الوحدة التعليمية رقم 2

مضاعف التردد ووحدة التمثيل البصري

الأهداف:

- تحليل وفهم وحدة مضاعفة التردد
- قياس تردد الإشارة عن طريق عداد رقمي للتردد
- تقييم أداء عداد رقمي للتردد

المتطلبات المسبقة:

- تعلم الدرس رقم 2 بالدليل النظري للوحدة DL 3155BIO6

أدوات التشغيل:

- مرسام الذبذبات
- مولد الإشارة
- عداد رقمي للتردد
- ملتيميتر رقمي
- كرونوميتر (ساعة محكمة الضبط)

ما يجب على المدرب عمله

بعد التأكد من معرفة المتطلبات المسبقة، يقوم المدرب بإعطاء المتدربين ورقة التدريب 2 يقوم المدرب بإزالة مسماري البراغي من محاكي الأخطاء (فصل الدائرة) والتأكد من أن المفاتيح المغمورين الأخيرين من اليسار في وضع عدم التشغيل OFF. ولإدخال الفواصل في الدائرة، يجب على المدرب أن يضبط المفاتيح المغمورين الأخيرين على التشغيل ON.

ما يجب على المتدرب عمله

(1) توصيل الدائرة بمصدر التيار.

مضاعف التردد ووحدة التمثيل البصري**FREQUENCY MULTIPLIER AND VISUALIZATION BLOCK**

(2) تحريك المهية R6 حركة كاملة عكس اتجاه حركة عقارب الساعة (حساسية صفر).

(3) توصيل مولد الإشارة ومرسام الذبذبات كما في الشكل (7)

(4) ضبط مرسام الذبذبات في الوضع التالي:

CH1 على 1V/div.

CH2 على 1V/div.

time/div. = 0.5s/div.

coupling = DC

(5) توصيل مصدر التيار إلى مولد الإشارة واختيار خرج المنحنى الجيبي عند تردد 1 هيرتز.

(6) ضبط خرج المنحنى الجيبي لمولد الإشارة على جهد 3 فولت أو قمة إلى قمة.

(7) ملاحظة إشارة الدخل إلى وحدة مضاعف التردد.

ملحوظة: من الممكن ألا تظهر الشاشة 60 بالضبط، بسبب عدم دقة صغيرة بإشارة الدخل (خطأ بمقدار

-/+ 0.02 هيرتز بسبب خطأ بمقدار +/- 1 دقة قلب)

(8) تشغيل عداد التردد الرقمي وقياس تردد الخرج من المضاعف (النهاية 19).

(9) تسجيل قيمة التردد التي قستها في النقطة السابقة بالجدول (2).

(10) حساب عامل المضاعفة عن طريق قسمة التردد الذي قسته على تردد إشارة الدخل.

(11) تسجيل عامل المضاعفة في الجدول (2).

- (12) تحريك القناة CH2 لمرسام الذبذبات إلى النهاية 20، هذه الإشارة تمثل إشارة الخرج من مقسم التردد، مقارنة بإشارة الدخل.
- (13) توصيل مرسام الذبذبات كما في الشكل (8).
- (14) ضبط مرسام الذبذبات في الوضع التالي:
- CH1 على 1V/div.
- CH2 على 2V/div.
- time/div. = 0.5s/div.
- coupling = DC
- (15) أخذ تردد إشارة الدخل إلى 0.8 هيرتز.
- (16) تسجيل قيمة الجهد التي تقيسها عند النهاية 21 (CH1) مع تردد إشارة الدخل عند 0.8 هيرتز في الجدول (3).
- (17) أخذ تردد إشارة الدخل إلى 1 هيرتز.
- (18) ملاحظة كيف يتغير الجهد عند النهاية 21 (CH2). جهد الخرج هذا من الفلتر منخفض المرور يتحكم في مولد ذبذبات بجهد محكوم VCO الخاص بالحلقة المرحلية المغلقة PLL.
- (19) تسجيل قيمة الجهد في الجدول (3).
- (20) أخذ تردد إشارة الدخل إلى 1.5 هيرتز.
- (21) تسجيل قيمة الجهد التي تقيسها عند النهاية 21 في الجدول (3).
- (22) التعليق على سلوك الحلقة المرحلية المغلقة PLL في ضوء النتائج التي حصلت عليها.

عداد رقمي لقياس التردد : تقييم أدائه

DIGITAL FREQUENCY METER: EVALUATION OF ITS PERFORMANCE

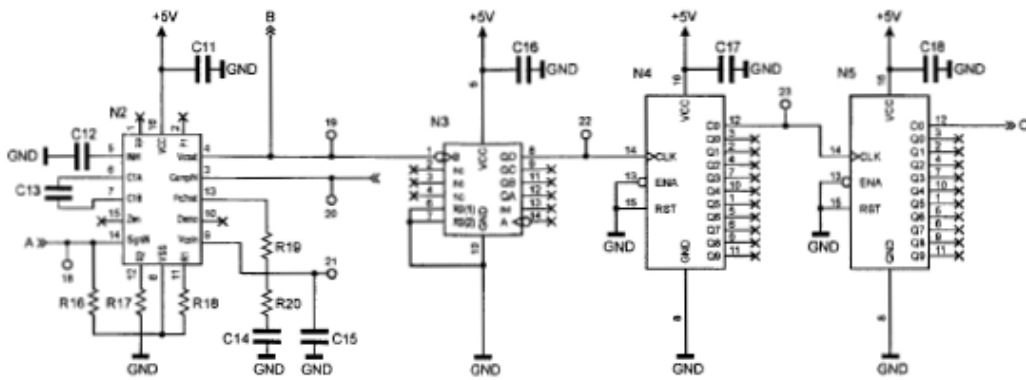
- (23) توصيل مولد الإشارة كما في صورة 2- أ.
- (24) توصيل النهاية 24 إلى النهاية 25.
- (25) ضبط الخرج المربع للمولد العامل عند جهد ذروة 3 فولت، بتردد 1 هيرتز (60 دقة في الدقيقة).
- (26) إعادة ضبط الكرونوميتر (ساعة محكمة الضبط) لقياس زمن استجابة العداد.
- (27) الاحتفاظ بضغط زر إعادة الضبط في عداد قياس التردد الرقمي لفترة قصيرة. هذه العملية تعيد ضبط المنطق لحساب التردد.
- (28) بدء الكرونوميتر عندما تطلق زر إعادة الضبط (عندما تطلق زر إعادة الضبط، يبدأ المنطق في الاكتساب).
- (29) وقف عد الكرونوميتر عندما تعرض الشاشة بصفة دائمة قيمة القياس (60 دقة في الدقيقة).
- (30) تسجيل في الجدول (5) قيمة TMIS التي قستها في النقطة السابقة والتي تمثل زمن قياس التردد.
- (31) إعادة ضبط الكرونوميتر لقياس زمن استجابة عداد التردد.
- (32) تغيير تردد إشارة الدخل من 1 هيرتز (60 دقة في الدقيقة) إلى 1.16 هيرتز (70 دقة في الدقيقة) وفي نفس الوقت تنشيط عد الكرونوميتر.
- (33) وقف عد الكرونوميتر عندما تعرض الشاشة بصفة دائمة قيمة القياس (70 دقة في الدقيقة).
- (34) تسجيل في جدول (5) قيمة TMIS التي قستها في النقطة السابقة والتي تمثل زمن اكتساب قياس إشارة التردد المتغيرة.
- (35) تكرار عملية القياس بأكملها التي وصفناها في النقاط من 32 إلى 35 وكتابة القياس رقم 2 في الجدول (5).
- (36) من متوسط القياسين يمكننا الحصول على تقدير لزمن استجابة العداد.
- (37) ملاحظة أن مضاعف التردد ووحدة التمثيل البصري يشكلان نوعاً رقمياً من عدادات التردد.
- (38) تغيير تردد إشارة الدخل وفقاً للقيم التالية:
- 0.83 هيرتز (50 نبضة في الدقيقة)
- 1 هيرتز (60 نبضة في الدقيقة)
- 1.16 هيرتز (70 نبضة في الدقيقة) 1.33 هيرتز (80 نبضة في الدقيقة)
- (39) لكل من قيم التردد المذكورة أعلاه قياس التردد عن النهاية 18 بعدد التردد.

40) التسجيل في الجدول (5) القيم التي قستها في النقطة السابقة والقيم المقابلة التي تم تمثيلها بصرياً في الشاشة.

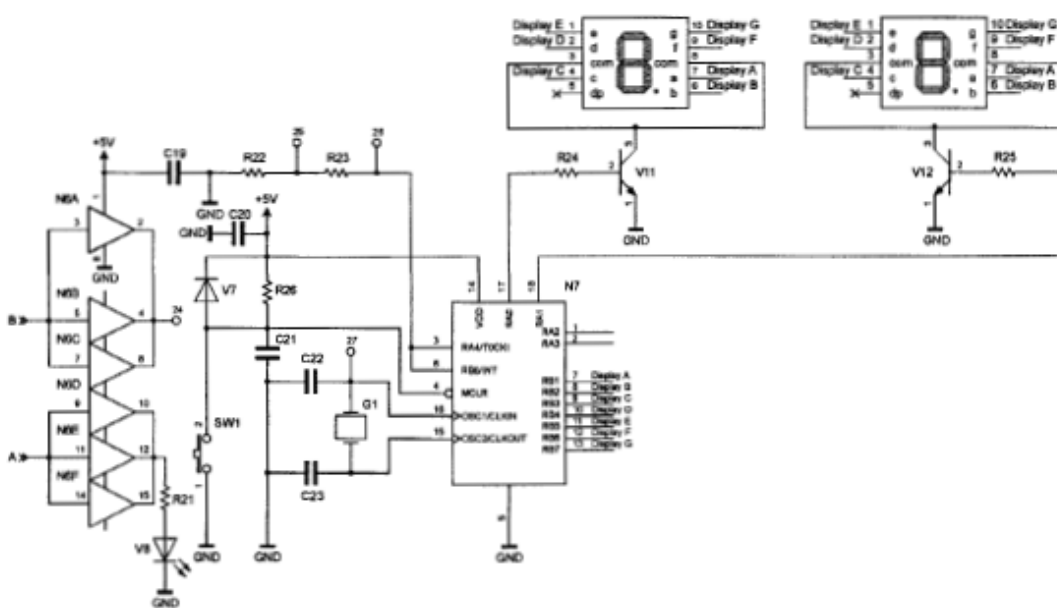
41) إزالة كافة التوصيلات.

ملاحظة العنوان: عدد رقمي لقياس تردد إشارة نابضة.

الرسم التخطيطي الكهربائي



الشكل (5) مضاعف التردد



الشكل (6) وحدة الحساب والتمثيل البصري

بيانات الحساب

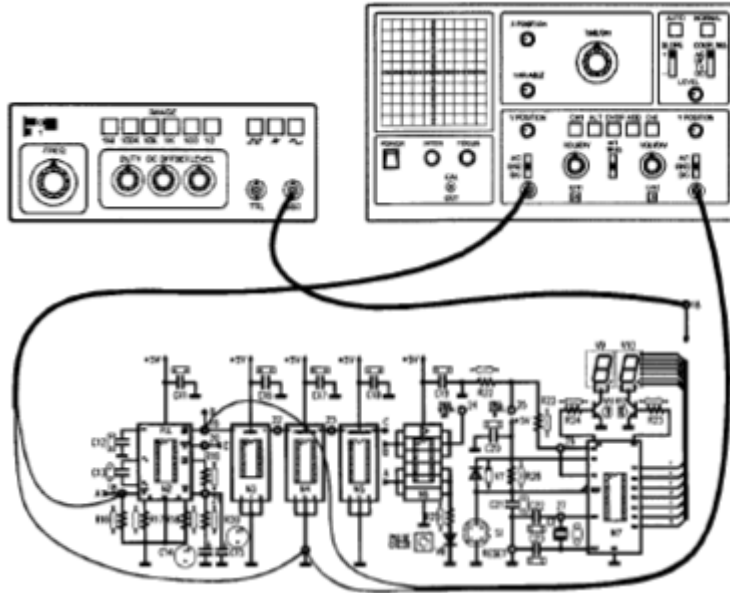
عامل المضاعفة

العامل = $Fr_{INPUT} / Fr_{MEASURED}$

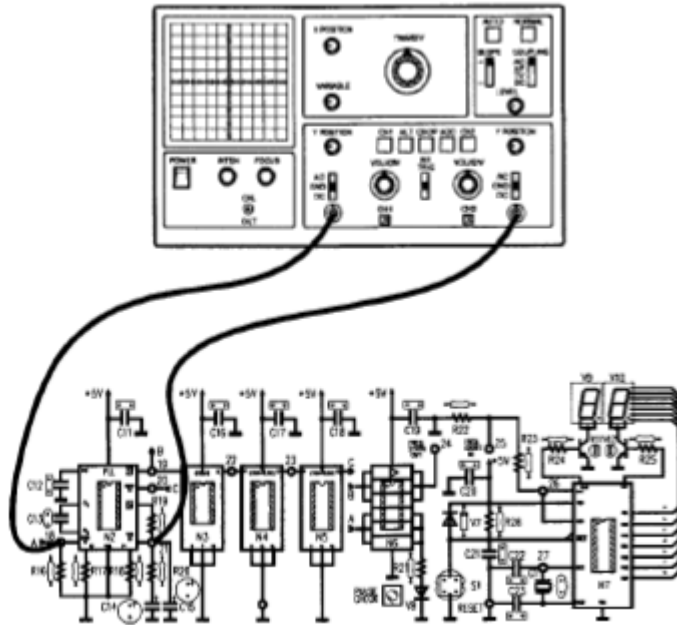
تحويل التردد ، الدورات /ثواني النبضات /دقيقة

$$Fr[bpm] = Fr[Hz].60$$

الرسم التخطيطي الطوبوغرافي (للترتيب)



الشكل (7)



الشكل (8)

قائمة أدوات التشغيل

المرجع	الوصف	المصنع	الخصائص
--------	-------	--------	---------

الجدول (2)

تردد الدخل [هيرتز]	التردد المقاس [هيرتز]	عامل المضاعفة
-----------------------	--------------------------	---------------

الجدول (3)

ذ	U النهائية 21 [V]
0.8	
1	
1.5	

الجدول (4)

TMIS (0-60 نبضة في الدقيقة) [s]	TMIS (60-70 نبضة في الدقيقة) [s]
---------------------------------------	----------------------------------------

ذ

القياس

2

الجدول (5)

التمثيل بالتكرار البصري [دقة في الدقيقة]	تردد الدخل [هيرتز]
	0.83
	1
	1.16
	1.33

الجدول 6

فهرس المحتويات

الصفحة	الموضوع
1	مقدمة الكتاب
3	الوحدة الأولى : تعريف بالقياسات الطبية
3	الأهداف ، الأغراض ، المتطلبات
3	النظام الدولي للوحدات
4	أسئلة وتمارين
15	الوحدة الثانية : محولات الطاقة
16	محوولات الطاقة الميكانيكية
16	محول الطاقة السعوي
17	محول الطاقة التفاضلي
18	محول الطاقة الحثي
18	محول الطاقة بمقياس الانفعال
22	محوولات الطاقة الحرارية
22	التأثير الكهربائي للحرارة
23	تأثير الحرارة في تغير مقاومة الأسلاك
24	محوولات الطاقة الضوئية
24	محوولات طاقة الضغط
25	محوولات طاقة التدفق
26	التطبيقات العملية لمحوولات الطاقة أسئلة وتمارين
28	الوحدة الثالثة : أجهزة قياس الحرارة
28	محوولات الطاقة الحرارية
31	قياس الحرارة
33	أسئلة وتمارين
34	الوحدة الرابعة : أجهزة قياس الضغط
34	محوولات طاقة الضغط
35	قياس الضغط

36	أسئلة وتمارين
	الوحدة الخامسة : جهاز قياس التنفس
	التردد التنفسي
	مقياس التنفس
	محلل اداء أجهزة التنفس الصناعي
	أسئلة وتمارين
37	الوحدة السادسة : البصريات
37	قانونا إنعكاس الضوء
38	قانونا إنكسار الضوء
39	العلاقة بين معامل الإنكسار وسرعة الضوء في الوسطين
41	تشنت الضوء بالمنشور الثلاثي
42	الكم الضوئي (الفوتونات)
43	الجسيمات والموجات
44	المرآيا الكرية
45	بؤرة المرآة
46	العلاقة بين البعد البؤري لمرآة كرية ونصف قطر تكورها
47	العدسات
47	أنواع العدسات
47	نظرية عمل العدسات
48	مصطلحات هامة خاصة بالعدسات
49	خواص الصور المتكونة في المرآيا المحدبة وبالعدسات المفرقة
50	خواص الصور المتكونة بالعدسات اللامة والمرآيا المقعرة
51	القانون العام للمرآيا والعدسات
52	التكبير في المرآيا الكروية والعدسات
53	مقدار التكبير
56	التطبيقات العملية للبصريات
56	المجهر البسيط
57	المجهر المركب

